

Bisagras, retenidas y cierres / Retenidas / Amortiguadores y enganches / Enganche de pistón para costado

## Ficha técnica de producto



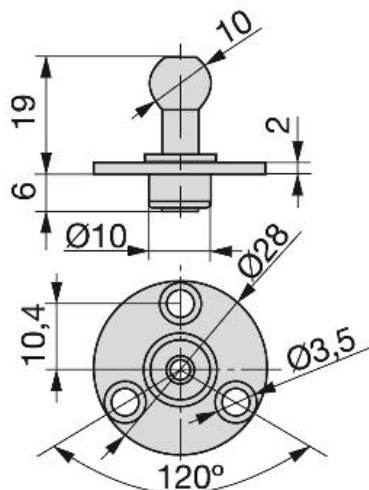
# Enganche de pistón para costado

Amortiguadores y enganches

## Especificaciones

	Cod.	Acabado
20	1228007	Niquelado


## Croquis



## Productos imprescindibles


Pistón elevable



Fuerza	L	C		Cod.	Acabado
8 Kg	470	200	20	<b>1257025</b>	Pintado aluminio
11 Kg	470	200	20	<b>1257925</b>	Pintado aluminio
5 Kg	276	100	20	<b>1235725</b>	Pintado aluminio
8 Kg	276	100	20	<b>1227825</b>	Pintado aluminio
11 Kg	276	100	20	<b>1227925</b>	Pintado aluminio
20 Kg	276	100	20	<b>1244825</b>	Pintado aluminio
2 Kg	243	80	20	<b>1258125</b>	Pintado aluminio
5 Kg	243	80	20	<b>1243925</b>	Pintado aluminio
8 Kg	243	80	20	<b>1244025</b>	Pintado aluminio
11 Kg	243	80	20	<b>1244125</b>	Pintado aluminio
5 Kg	180	50	20	<b>1263825</b>	Pintado aluminio


Pistón H elevable



Fuerza	L	C		Cod.	Acabado
5 Kg	276	100	20	<b>1259125</b>	Pintado aluminio
8 Kg	276	100	20	<b>1259225</b>	Pintado aluminio
11 Kg	276	100	20	<b>1259325</b>	Pintado aluminio
5 Kg	243	80	20	<b>1259425</b>	Pintado aluminio
8 Kg	243	80	20	<b>1259525</b>	Pintado aluminio
11 Kg	243	80	20	<b>1259625</b>	Pintado aluminio


Pistón abatible



Fuerza	L	C		Cod.	Acabado
6 Kg	276	100	20	<b>1244225</b>	Pintado aluminio
12 Kg	276	100	20	<b>1000225</b>	Pintado aluminio
18 Kg	276	100	20	<b>1255725</b>	Pintado aluminio
6 Kg	243	80	20	<b>1233225</b>	Pintado aluminio
12 Kg	243	80	20	<b>1000525</b>	Pintado aluminio

Pistón H abatible



Fuerza	L	C		Cod.	Acabado
6 kg	276	100	20	<b>1271625</b>	Pintado aluminio
12 kg	276	100	20	<b>1271725</b>	Pintado aluminio
18 kg	276	100	20	<b>1271825</b>	Pintado aluminio
6 kg	243	80	20	<b>1271925</b>	Pintado aluminio
12 kg	243	80	20	<b>1272025</b>	Pintado aluminio