

Bisagras, retenidas y cierres / Retenidas / Amortiguadores y enganches / Enganche de pistón para puertas de madera


Ficha técnica de producto



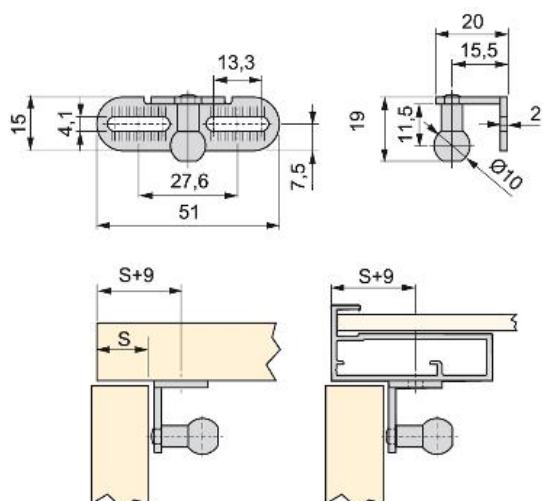
Enganche de pistón para puertas de madera

Amortiguadores y enganches

Especificaciones

	Cod.	Acabado
20	1228107	Niquelado

Croquis




Información

Para puertas de madera o de aluminio Plus 4-11-14-15-16-17-18-19.

Productos imprescindibles


Pistón elevable



Fuerza	L	C		Cod.	Acabado
8 Kg	470	200	20	1257025	Pintado aluminio
11 Kg	470	200	20	1257925	Pintado aluminio
5 Kg	276	100	20	1235725	Pintado aluminio
8 Kg	276	100	20	1227825	Pintado aluminio
11 Kg	276	100	20	1227925	Pintado aluminio
20 Kg	276	100	20	1244825	Pintado aluminio
2 Kg	243	80	20	1258125	Pintado aluminio
5 Kg	243	80	20	1243925	Pintado aluminio
8 Kg	243	80	20	1244025	Pintado aluminio
11 Kg	243	80	20	1244125	Pintado aluminio
5 Kg	180	50	20	1263825	Pintado aluminio


Pistón H elevable



Fuerza	L	C		Cod.	Acabado
5 Kg	276	100	20	1259125	Pintado aluminio
8 Kg	276	100	20	1259225	Pintado aluminio
11 Kg	276	100	20	1259325	Pintado aluminio
5 Kg	243	80	20	1259425	Pintado aluminio
8 Kg	243	80	20	1259525	Pintado aluminio
11 Kg	243	80	20	1259625	Pintado aluminio


Pistón abatible



Fuerza	L	C		Cod.	Acabado
6 Kg	276	100	20	1244225	Pintado aluminio
12 Kg	276	100	20	1000225	Pintado aluminio
18 Kg	276	100	20	1255725	Pintado aluminio
6 Kg	243	80	20	1233225	Pintado aluminio
12 Kg	243	80	20	1000525	Pintado aluminio

Pistón H abatible



Fuerza	L	C		Cod.	Acabado
6 kg	276	100	20	1271625	Pintado aluminio
12 kg	276	100	20	1271725	Pintado aluminio
18 kg	276	100	20	1271825	Pintado aluminio
6 kg	243	80	20	1271925	Pintado aluminio
12 kg	243	80	20	1272025	Pintado aluminio