

Bisagras, retenidas y cierres / Bisagras y suplementos C50 de brazo corto / Bisagras C50 cazoleta Ø35, con apertura 105° / Bisagra recta C50

Ficha técnica de producto




Bisagra recta C50

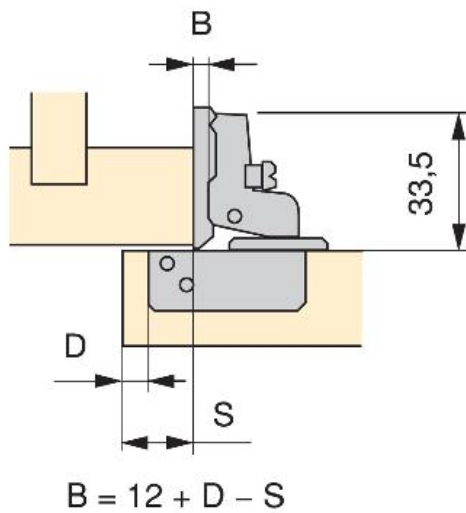
Bisagras C50 cazoleta Ø35, con apertura 105°



Especificaciones

Descripción		Cod.	Acabado
Atornillar	500	1249907	Niquelado

Croquis



Información

Grosor de la puerta de 16 a 23 mm.

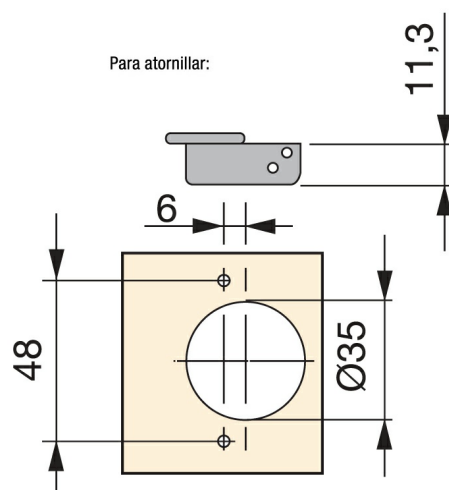
Regulación de la puerta horizontal de 0-5mm y profundidad de 0-4mm.

Cierre diferenciado de muelle.

Rango de taladrado de cazoleta D = 3 - 7.

Se recomienda montar con tornillo cabeza plana Ø4 x 16 Cod. 50323 05 o con tornillo cabeza gota de sebo Ø4 x 15 Cod. 50009 07 - Ø3,5 x 16 Cod. 50008 07.

Montaje



Productos imprescindibles

Tornillos Plus cabeza gota de sebo



D	Ø	L		Cod.	Acabado
7,9	4	15	500	5000907	Niquelado
6,5	3,5	16	500	5000807	Niquelado

Tornillo de cabeza plana Ø4x16



	Cod.	Acabado
1000	5032305	Cincado

Suplemento C50 atornillar



Altura		Cod.	Acabado
3	500	1249807	Niquelado