


Ficha técnica de producto



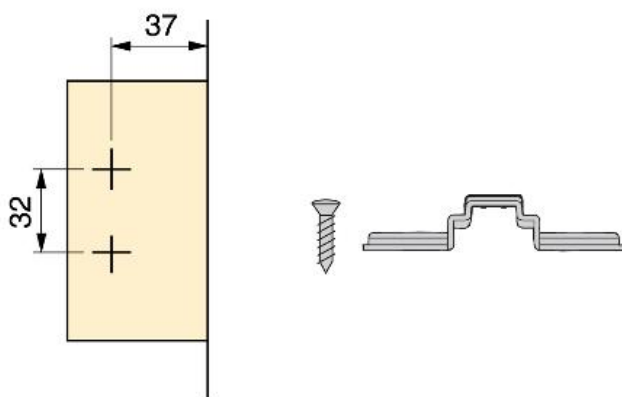
Suplemento C90 para atornillar con regulación excéntrica

Suplementos C90

Especificaciones

Altura		Cod.	Acabado
0	200	1266007	Niquelado
2	200	1266207	Niquelado

Croquis



Información

Con regulación de ± 2 mm.
Compatible con los distanciadores y cuñas.


Montaje

Se recomienda montar con tornillo cabeza plana Ø4 x 16 Cod. 50323 05 o con tornillo cabeza gota de sebo Ø4 x 15 Cod. 50009 07 - Ø3,5 x 16 Cod. 50008 07.

Productos imprescindibles

Tornillos Plus cabeza gota de sebo



D	Ø	L		Cod.	Acabado
7,9	4	15	500	5000907	Niquelado
6,5	3,5	16	500	5000807	Niquelado

Tornillo de cabeza plana Ø4x16



	Cod.	Acabado
1000	5032305	Cincado