

Cajones y guías / Guías para cajones / Accesorios para guías de ruedas / Actuador para cierre Soft de guía T30

## Ficha técnica de producto



# Actuador para cierre Soft de guía T30

Accesorios para guías de ruedas

## Especificaciones

	Cod.	Acabado
200	4005815	Plástico blanco

## Información

Se recomienda el montaje de 2 dispositivos por cajón con su correspondiente actuador.

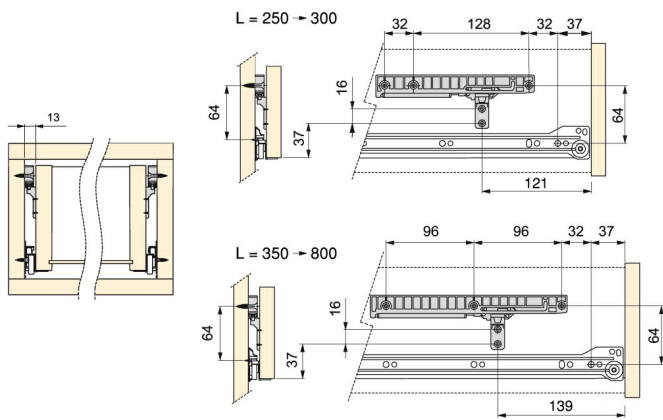
Al no disponer de mano se suministran por unidades.

Tornillos recomendados:

Para el cierre Soft: tornillo  $\varnothing 3,5 \times 20$  Cod. 5039505 o tornillo Euro  $\varnothing 6 \times 17$  Cod. 5044005 sobre agujero de  $\varnothing 5$ .

Para el actuador: tornillo  $\varnothing 3 \times 12$  Cod. 5030606.


## Montaje



## Productos imprescindibles

### Cierre Soft para guías T30



	L	Cod.	Acabado
100	250-300	<b>4005521</b>	Plástico gris
100	350-800	<b>4005621</b>	Plástico gris