


Ficha técnica de producto



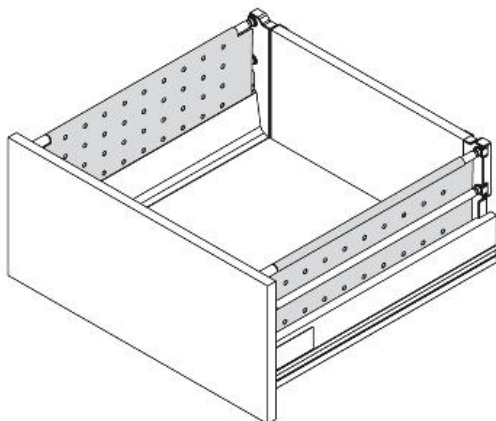
## Suplementos laterales para cajón de altura 204 mm

Composiciones barandilla redonda

Especificaciones

Prof.		Cod.	Acabado
350	4	4193525	Pintado aluminio
400	4	4193625	Pintado aluminio
450	4	4193725	Pintado aluminio
500	4	4193825	Pintado aluminio

Croquis




## Información

Utilizar con enganche Cod. 3000312 / 3000325.

## Productos imprescindibles


### Juego de enganches para costillas de altura 83mm



Descripción	Altura		Cod.	Acabado
Para cajón	83	20	<b>3003812</b>	Pintado blanco
Para cajón	83	20	<b>3003825</b>	Pintado aluminio
Para cajón con 1 barandilla	141	20	<b>3006612</b>	Pintado blanco
Para cajón con 1 barandilla	141	20	<b>3006625</b>	Pintado aluminio
Para cajón con 2 barandillas	204	20	<b>3000312</b>	Pintado blanco
Para cajón con 2 barandillas	204	20	<b>3000325</b>	Pintado aluminio

### Juego de barandillas laterales Ø11



Prof.		Cod.	Acabado
270	20	<b>3015725</b>	Pintado aluminio
300	20	<b>3015825</b>	Pintado aluminio
350	20	<b>3015912</b>	Pintado blanco
350	20	<b>3015925</b>	Pintado aluminio
400	20	<b>3016012</b>	Pintado blanco
400	20	<b>3016025</b>	Pintado aluminio
450	20	<b>3016112</b>	Pintado blanco
450	20	<b>3016125</b>	Pintado aluminio
500	20	<b>3016212</b>	Pintado blanco
500	20	<b>3016225</b>	Pintado aluminio