

Ficha técnica de producto




Guías T30C montaje al cajón con tornillos

Guías de ruedas

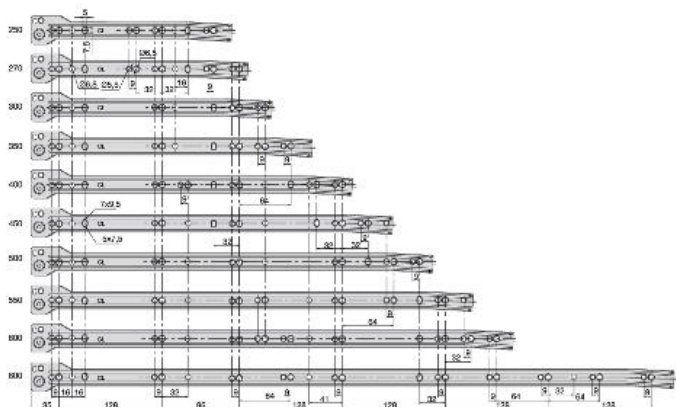


Especificaciones

L		Cod.	Acabado
250	25	4388425	Pintado aluminio
250	25	4388414	Pintado negro
250	25	4388412	Pintado blanco
300	25	4388625	Pintado aluminio
300	25	4388614	Pintado negro
300	25	4388612	Pintado blanco
350	25	4388725	Pintado aluminio
350	25	4388714	Pintado negro
350	25	4388712	Pintado blanco
400	25	4388825	Pintado aluminio
400	25	4388814	Pintado negro
400	25	4388812	Pintado blanco
450	25	4388925	Pintado aluminio
450	25	4388914	Pintado negro
450	25	4388912	Pintado blanco
500	25	4389025	Pintado aluminio

500	25	4389014	Pintado negro
500	25	4389012	Pintado blanco
550	25	4389125	Pintado aluminio
550	25	4389114	Pintado negro
550	25	4389112	Pintado blanco
600	25	4389225	Pintado aluminio
600	25	4389214	Pintado negro
600	25	4389212	Pintado blanco
800	25	4389325	Pintado aluminio
800	25	4389314	Pintado negro
800	25	4389312	Pintado blanco

Croquis



Información

Las guías con acabado pintado en negro (14) se corresponden con el RAL 9005, blanco (12) RAL 9001 y aluminio RAL 9022.

Las guías se suministran encintadas por juegos.

Cierre con caída.

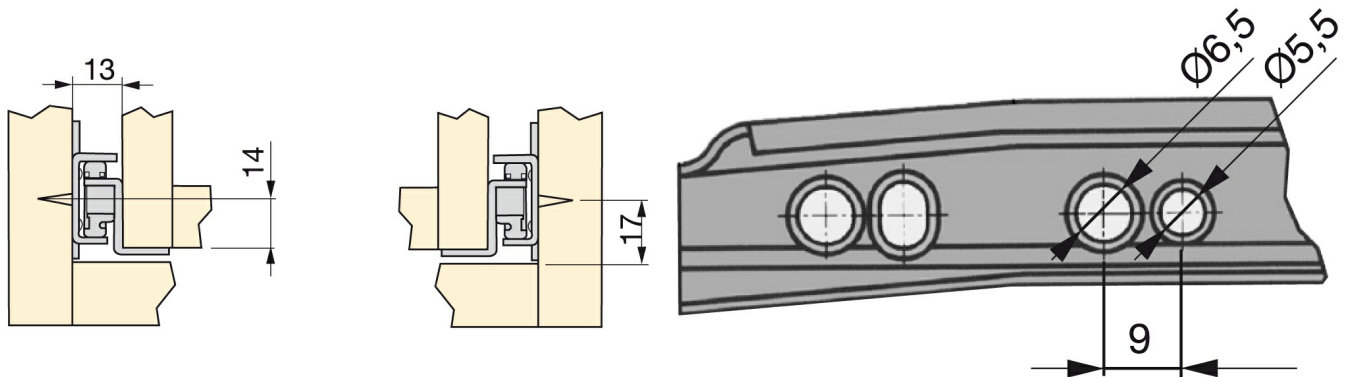
Capacidad de carga por juego de hasta 20Kg.

Para montaje mediante tornillo euro sobre agujero de Ø5: Tornillo cabeza plana Ø6,2 x 11 Cod. 61085 07.

Para montaje atornillado directo sin agujero: Tornillo cabeza plana Ø3,5 x 16 Cod. 50314 05.

Consultar para la versión con montaje directo mediante tetones Ø8 ó Ø10.

Montaje



Productos imprescindibles

Tornillos Euro cabeza plana



L		Cod.	Acabado
11	1000	6108505	Cincado
11	1000	6108507	Niquelado
13	1000	5123705	Cincado
13	1000	5123707	Niquelado


Tornillos VBA Plus cabeza plana



Ø	L		Cod.	Acabado
2.5	15	1000	5030206	Bicromatado
3	15	500	5030706	Bicromatado
3	20	500	5030806	Bicromatado
3	25	500	5030906	Bicromatado
3	30	500	5031006	Bicromatado
3.5	15	500	5031405	Cincado
3,5	20	500	5039505	Cincado
3.5	25	500	5031606	Bicromatado
3.5	30	500	5031706	Bicromatado
3.5	35	500	5031806	Bicromatado
3.5	40	500	5031905	Cincado
4	15	500	5032305	Cincado
4	20	500	5032405	Cincado
4	25	500	5032505	Cincado
4	30	500	5032605	Cincado
4	35	500	5032705	Cincado
4	40	500	5032805	Cincado
4	50	500	5033005	Cincado
4	60	500	5033105	Cincado
4.5	50	500	5033805	Cincado
4.5	60	500	5033905	Cincado
5	45	500	5034405	Cincado
5	50	500	5039605	Cincado

Cierre Soft para guías T30



	L	Cod.	Acabado
100	250-300	4005521	Plástico gris
100	350-800	4005621	Plástico gris

Actuador para cierre Soft de guía T30



	Cod.	Acabado
200	4005815	Plástico blanco

Plantilla para cierre Soft



	Cod.	Acabado
1	3009415	Plástico blanco