


Ficha técnica de producto



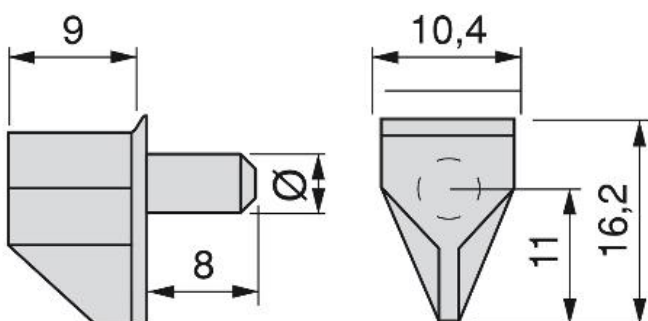
Soporte para estante con perno metálico

Soportes de plástico para estantes de madera

Especificaciones

Ø		Cod.	Acabado
3	1000	5020020	Transparente / sin determinar
5	1000	5081015	Plástico blanco
5	1000	5081020	Transparente / sin determinar
5	100	5081120	Transparente / sin determinar

Croquis



Montaje

