

Iluminación / Tiras LED / Apliques adhesivos y flexibles / Accesorio para empotrar perfil difusor

## Ficha técnica de producto



# Accesorio para empotrar perfil difusor

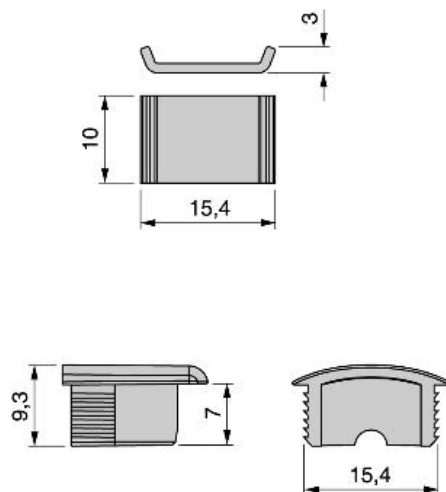
Apliques adhesivos y flexibles



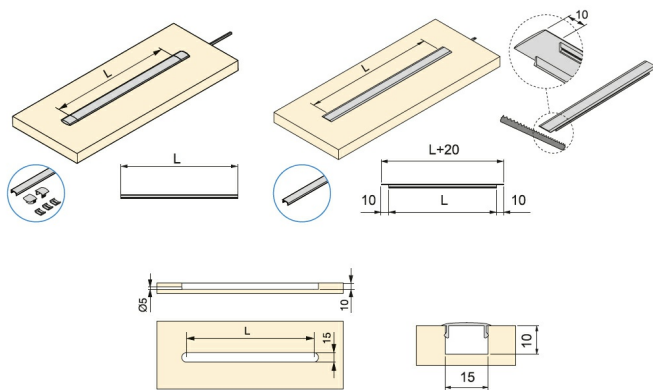
## Especificaciones

	Cod.	Acabado
50	5143221	Plástico gris

## Croquis



## Montaje



## Documentos y utilidades disponibles para descargar





[Montaje \( PDF \)](#)

## Productos imprescindibles

### Perfil difusor curvo



		Cod.	Acabado
2 m	12	<b>5142815</b>	Plástico blanco
4 m	12	<b>5143115</b>	Plástico blanco