

Ficha técnica de producto



## Accesorio para empotrar

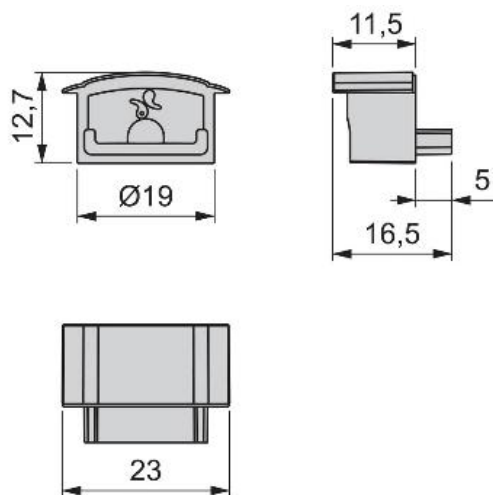
Apliques adhesivos y flexibles



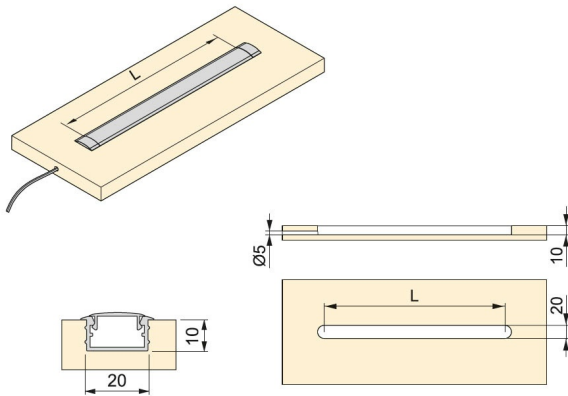
### Especificaciones

	Cod.	Acabado
100	5144221	Plástico gris

### Croquis



## Montaje



## Documentos y utilidades disponibles para descargar





[Montaje \( PDF \)](#)

## Productos imprescindibles



### Perfil para empotrar



		Cod.	Acabado
2 m	12	<b>5142962</b>	Anodizado mate
4 m	12	<b>5144162</b>	Anodizado mate

### Perfil difusor curvo



		Cod.	Acabado
2 m	12	<b>5142815</b>	Plástico blanco
4 m	12	<b>5143115</b>	Plástico blanco