

Iluminación / Accesorios / Sensores / MOTION. Red Eye 4 (movimiento)

Ficha técnica de producto




MOTION. Red Eye 4 (movimiento)

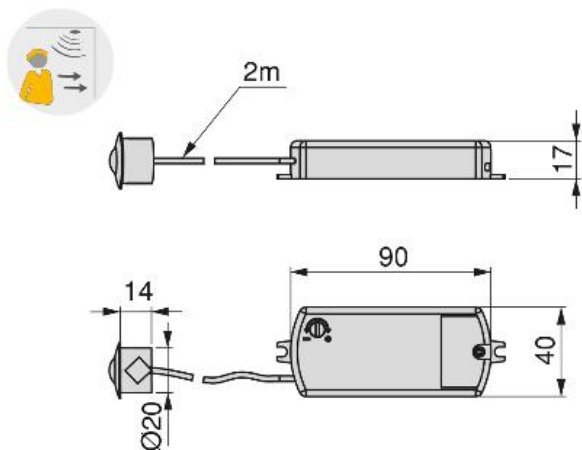
Sensores



Especificaciones

Potencia Max	Input	Output		Cod.	Acabado
250 W	100-240V AC 50-60Hz	100-240V AC 50-60Hz	10	7001820	Transparente / sin determinar

Croquis



Información

Sistema de detección de movimiento, se enciende cuando se interfiere su rango de detección y se puede regular su apagado en un rango de 10 segundos a 3 minutos.

Rango de detección 2,5m.

Compatible con todos los sistemas de iluminación de Emuca.

Documentos y utilidades disponibles para descargar



[Montaje \(PDF \)](#)