

Puertas y complementos para armarios y vestidores / Accesorios para interior de armario / Accesorios Self / Pantalonero extraíble


Ficha técnica de producto



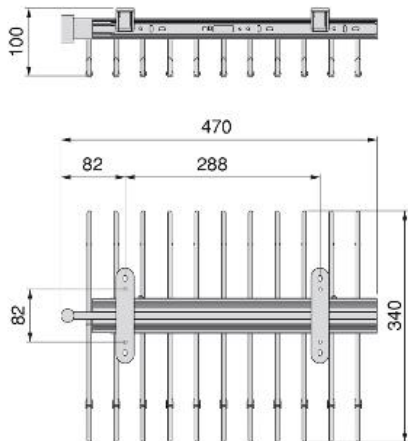
Pantalonero extraíble

Accesorios Self

Especificaciones

	Cod.	Acabado
1	7017811	Cromado

Croquis



Información

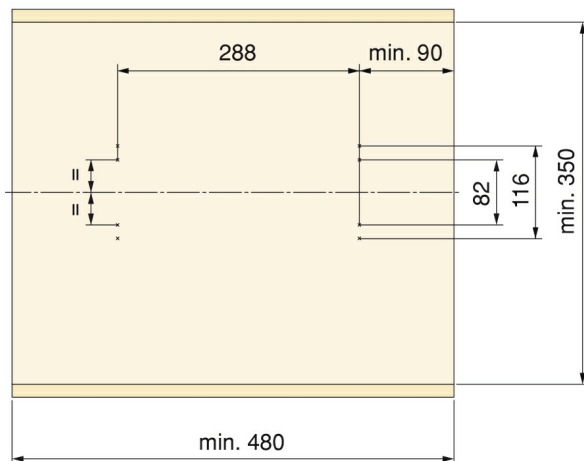
Guías de extracción total.

Incorpora un tirador para facilitar la extracción.

Incluye tornillos para montaje.

Incluye gomas antideslizantes.

Montaje



Documentos y utilidades disponibles para descargar



[Montaje \(PDF \)](#)