


Ficha técnica de producto



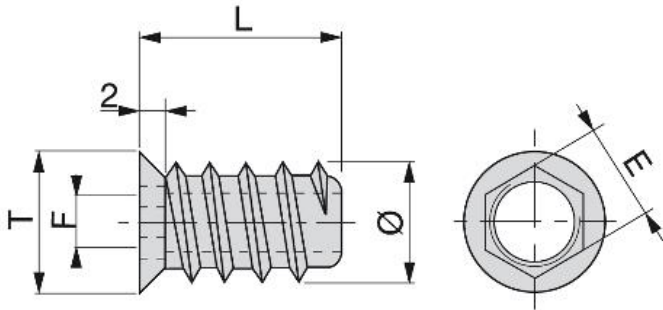
Para taladros avellanados

Tuercas

Especificaciones

F	D	E	T	L	Ø		Cod.	Acabado
EU M6	8	6	12	10	9.5	1000	8028005	Cincado
EU M6	8	6	12	10	9.5	1000	8028001	Zamak natural
EU M6	8	6	12	13	10.5	5000	8008005	Cincado
EU M6	8	6	12	13	10.5	5000	8008001	Zamak natural
EU M6	8	6	12	18	10.5	1000	8007705	Cincado
EU M6	8	6	12	18	10.5	1000	8007701	Zamak natural
EU M8	10	8	14	15	12	1000	8007605	Cincado
EU M8	10	8	14	15	12	1000	8007601	Zamak natural

Croquis



Montaje

