

Ficha técnica de producto



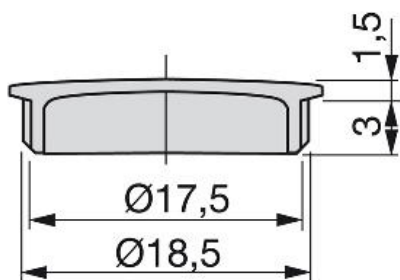
## Tapón Levelup 1

Colgador oculto para módulos altos Levelup 1

Especificaciones

	Cod.	Acabado
1000	8918907	Niquelado

Croquis



## Información

Para módulos entre 600 y 1.000mm de altura y de 300 a 350mm de profundidad.

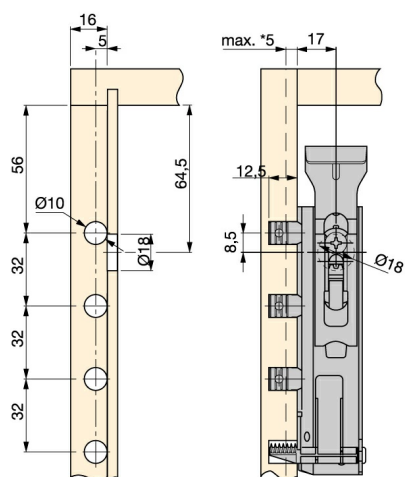
3 regulaciones: lateral 16mm, en altura hasta 18 mm y profundidad hasta 25mm.

Capacidad de carga 65Kg por colgador según DIN-68840 certificado por LGA. (Equivale a una carga de 260Kg por juego en un módulo de 700mm de alto x 350mm de profundidad).

La fijación se realiza al costado del módulo independiente de la tapa superior.

Para una mejor fijación incluye un tetón giratorio que se fija al módulo mediante el movimiento de la palanca.


## Montaje



## Productos imprescindibles


### Colgador Levelup 1



Mano		Cod.	Acabado
Derecha	100	<b>8918605</b>	Cincado
Izquierda	100	<b>8918705</b>	Cincado


### Pletina doble Levelup 1



	Cod.	Acabado
200	<b>8918803</b>	Acero natural

Tapón Levelup 1



	Cod.	Acabado
1000	<b>8918915</b>	Plástico blanco