

Bisagras, retenidas y cierres / Cerraduras y cierres / Otros cierres / Fast Latch


Ficha técnica de producto



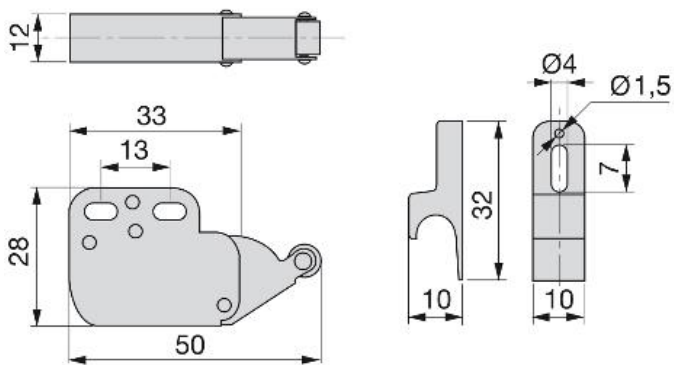
Fast Latch

Otros cierres

Especificaciones

	Cod.	Acabado
50	9007516	Plástico marrón
50	9007515	Plástico blanco

Croquis



Montaje

