



Tel: +34 961217204  
Fax: +34 961212693  
www.dankami.com  
dankami@dankami.com

Fábrica: Camino Vereda Sur, 33  
46469 – Beniparrell (Valencia)  
Ap. correos: Nº129 - 46460  
Silla (Valencia) - España

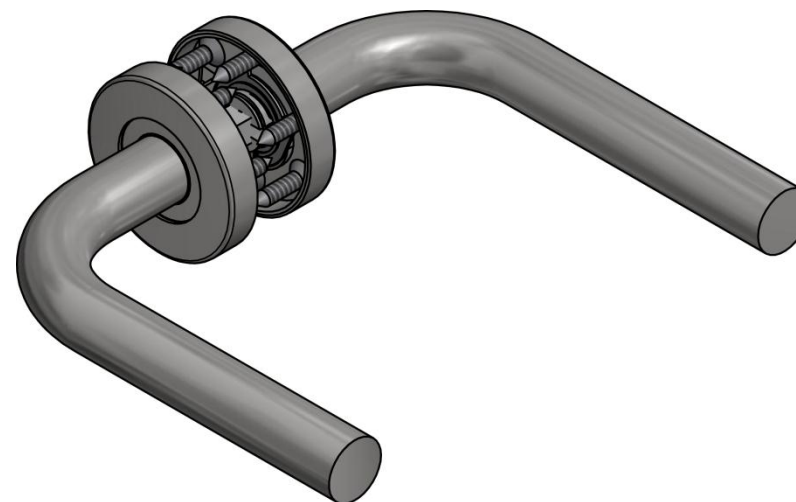
# FICHA TÉCNICA TECHNIC PRODUCT FILE

## DATOS GENERALES

REFERENCIA	QDT002 SS
ARTÍCULO	Manivela Roseta Tubular INOX mod. QDT002 SS
VERSIÓN	1.0
MATERIAL	Acero Inoxidable
TIPO METAL	Manivela: Acero Inoxidable SS304 Embellecedor exterior: Acero Inoxidable SS304 Carcasa interior: Acero 201 Arandelas: Plástico y acero Muelle: Acero Casquillo: Aluminio. Cuadradillo: Hierro cincado
ACABADO	Satinado
EMBALAJE	Cajas de 20 juegos

## GENERAL INFORMATION

REFERENCE	QDT002 SS
ARTICLE	Stainless Steel Tubular Rosette Handle QDT002
VERSION	1.0
MATERIAL	Stainless Steel
METAL TYPE	Handle: Stainless Steel SS304 Exterior cover: SS304 Interior case: Steel 301 Spring: Steel Follower: Aluminum Washers: Plastic and steel Spare spindle: Zinc iron.
FINISHED	Satin
PACKAGING	Box of 20 sets

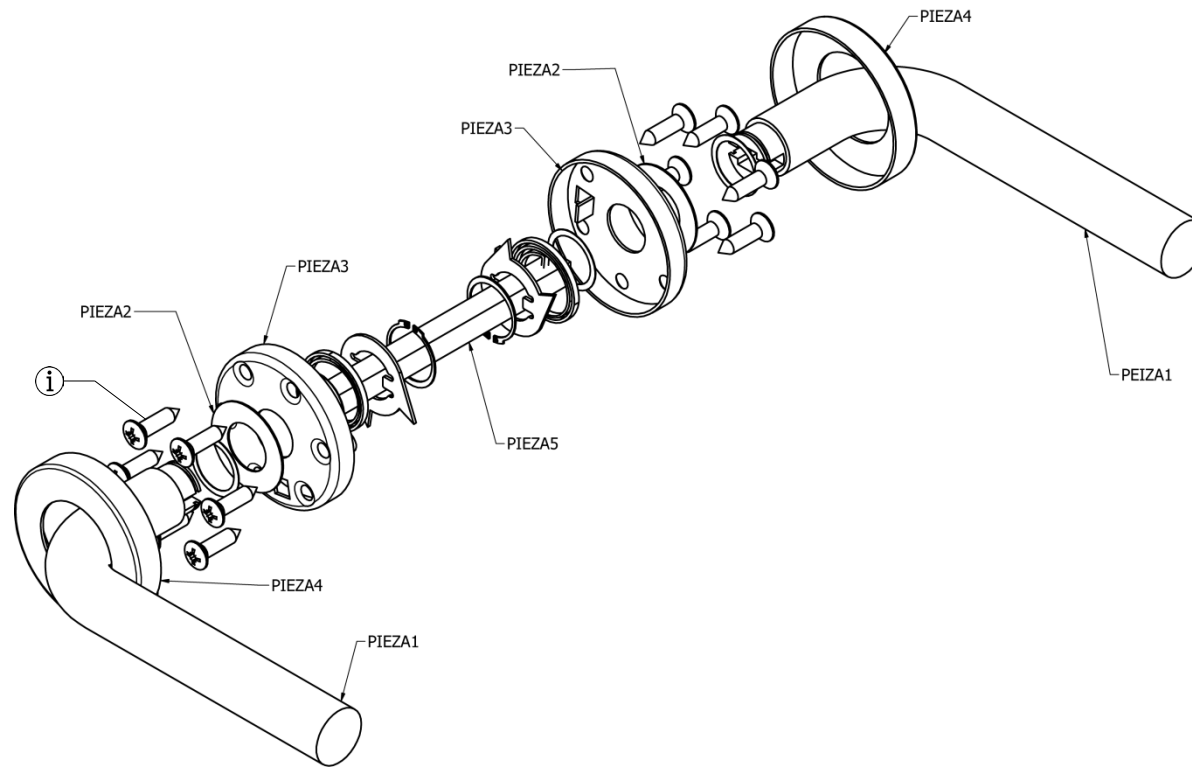




Tel: +34 961217204  
 Fax: +34 961212693  
 www.dankami.com  
 dankami@dankami.com

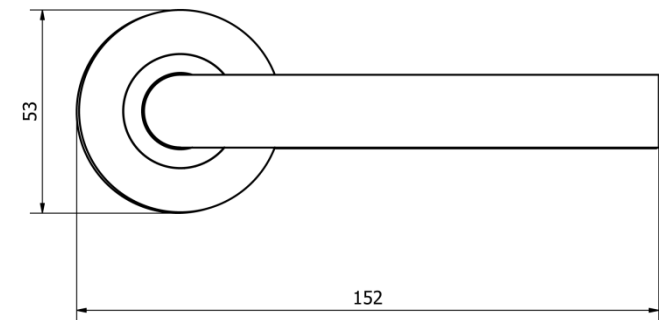
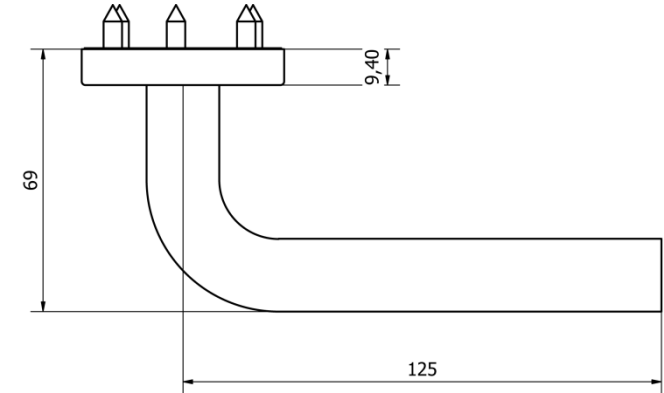
Fábrica: Camino Vereda Sur, 33  
 46469 – Beniparrell (Valencia)  
 Ap. correos: Nº129 - 46460  
 Silla (Valencia) - España

## FICHA TÉCNICA TECHNIC PRODUCT FILE

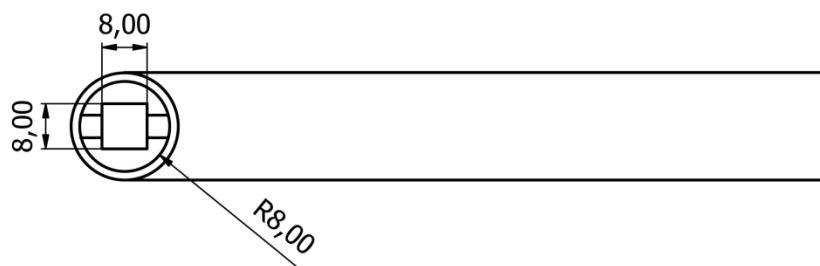
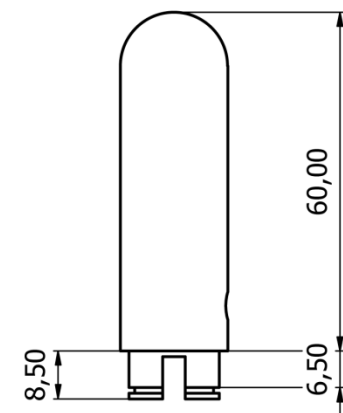
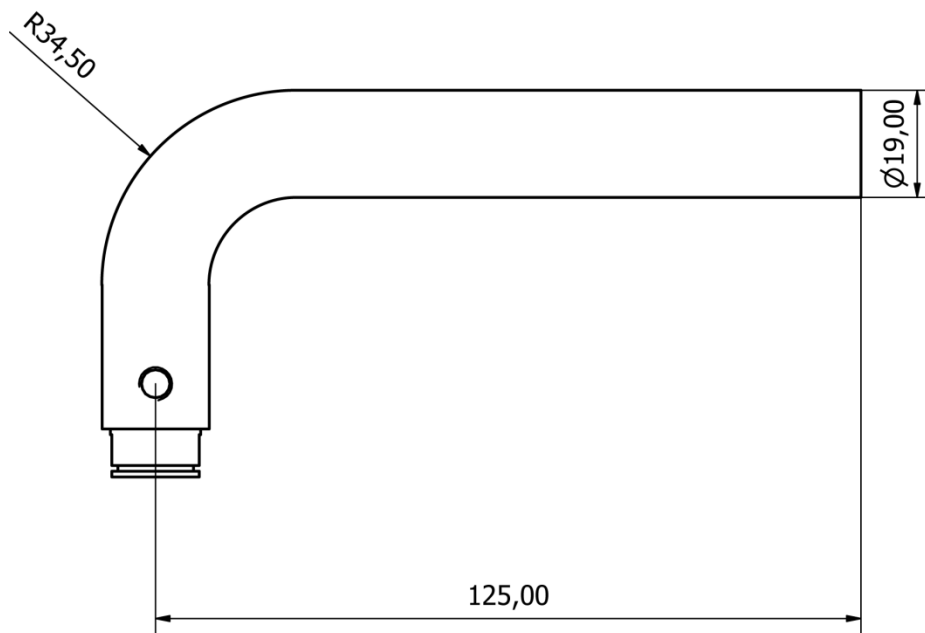


Índice de comentarios:

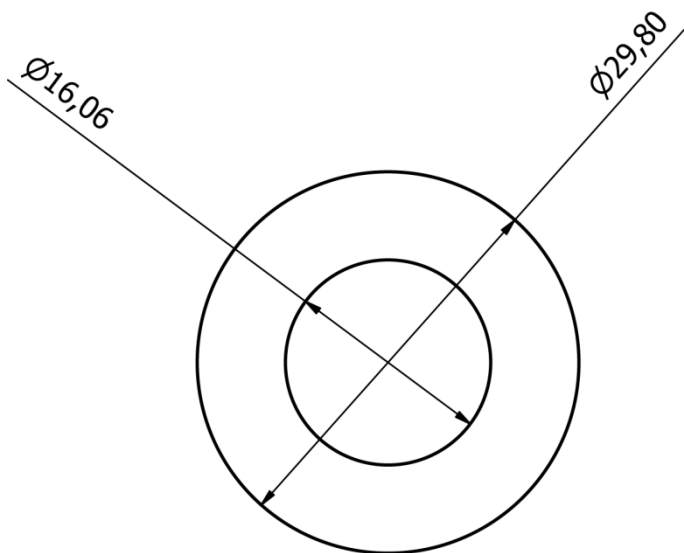
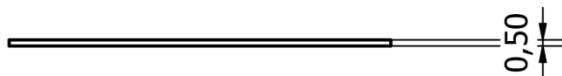
La manivela se puede instalar con tornillos de rosa-chapa uniendolos a los orificios que se encuentran en la rosca interior.



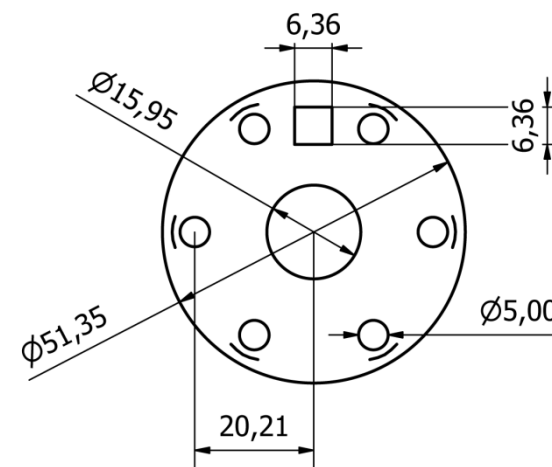
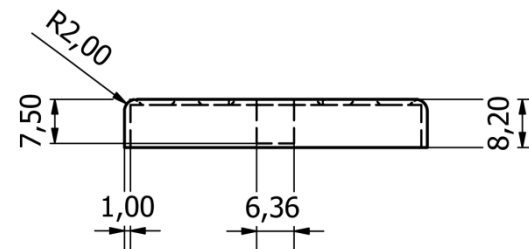
PIEZA1



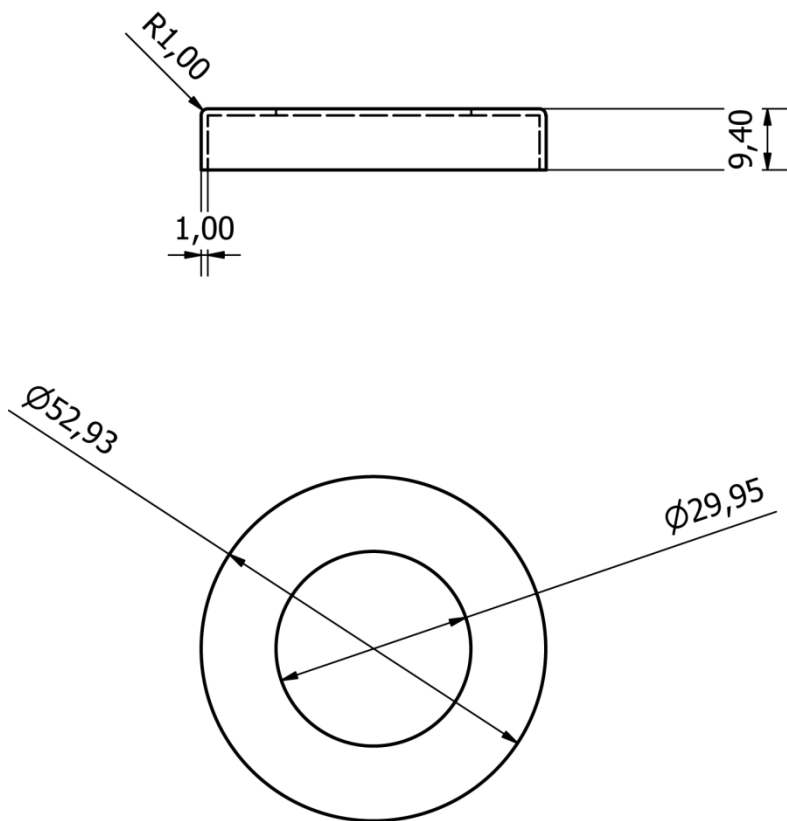
PIEZA2



PIEZA3



PIEZA4



PIEZA5

