

FICHA TÉCNICA  
TECHNIC PRODUCT FILE

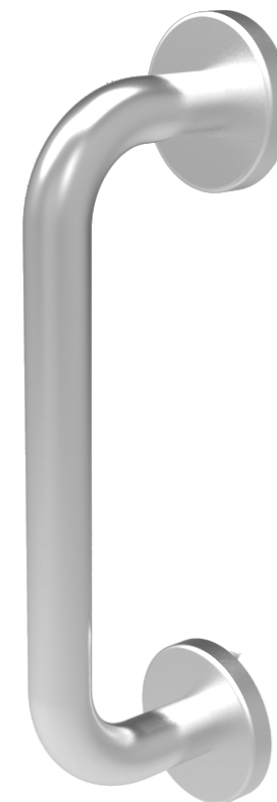
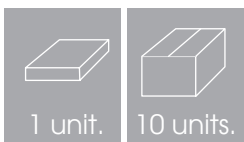
**MI-17045 SS200**

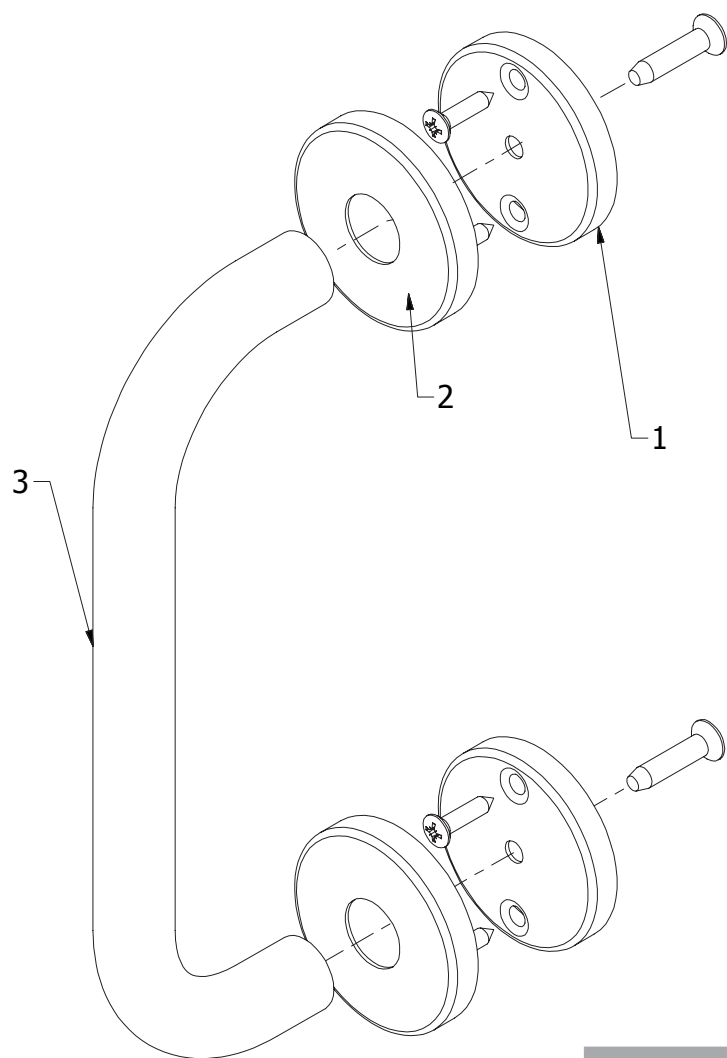
**DATOS GENERALES**

REFERENCIA	MI-17045 SS200
ARTÍCULO	Manillón
VERSIÓN	1.0
MATERIAL	Acero Inoxidable 304
ACABADO	Satinado
EMBALAJE	1 uds/cajita, 10 uds/cartón

**GENERAL INFORMATION**

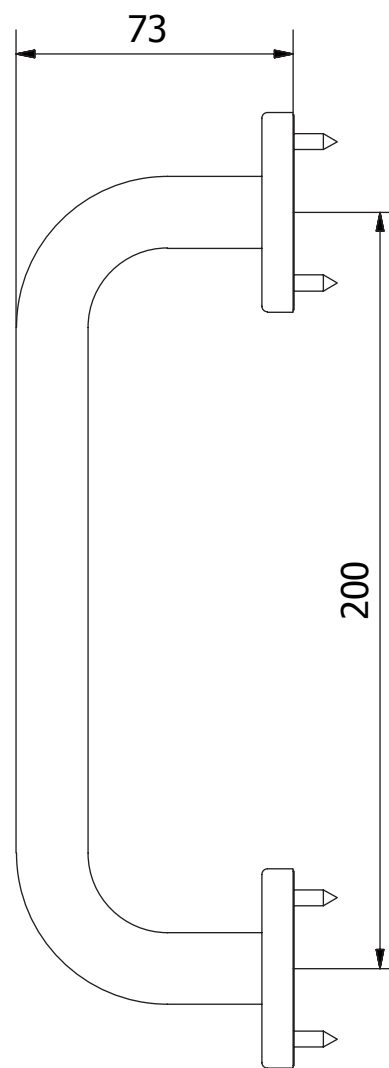
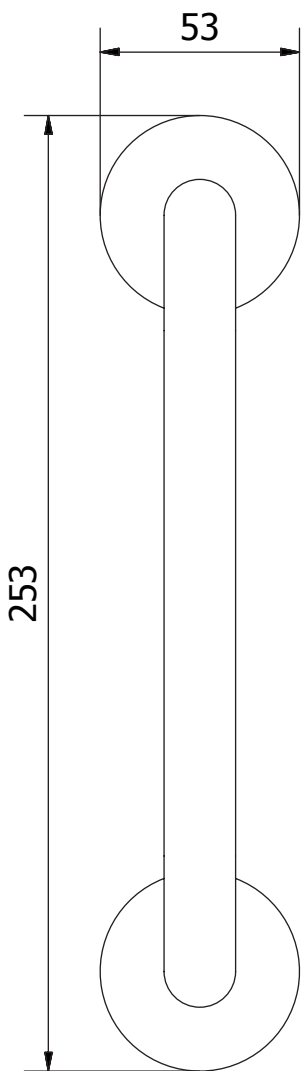
REFERENCE	MI-17045 SS200
ARTICLE	Pull-handle
VERSION	1.0
MATERIAL	Stainless steel 304
FINISHED	Satin
PACKAGING	1 units/box, 10 units/carton





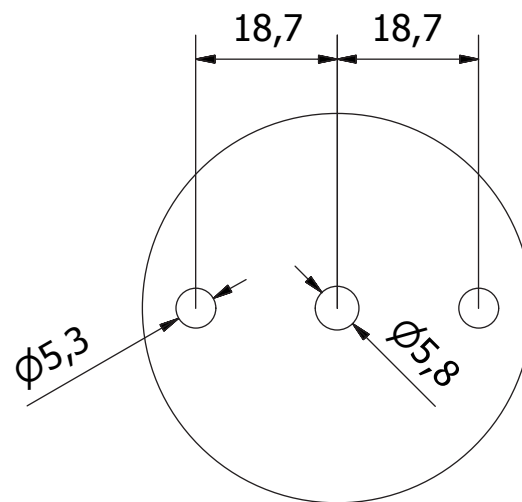
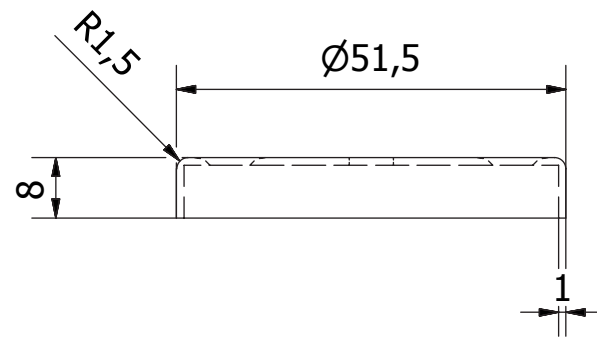
**Plano de componentes / MI-17045 SS200**

Nº pieza	Denominación	Material	Acabado
1	Cápsula interior	Acero inoxidable 304	Satinado
2	Embellecedor	Acero inoxidable 304	Satinado
3	Manilla	Acero inoxidable 304	Satinado



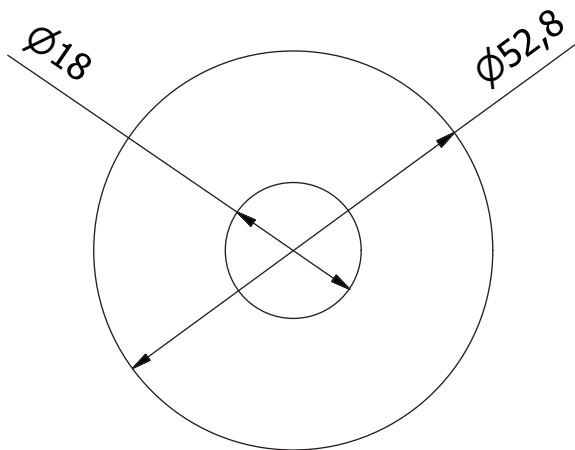
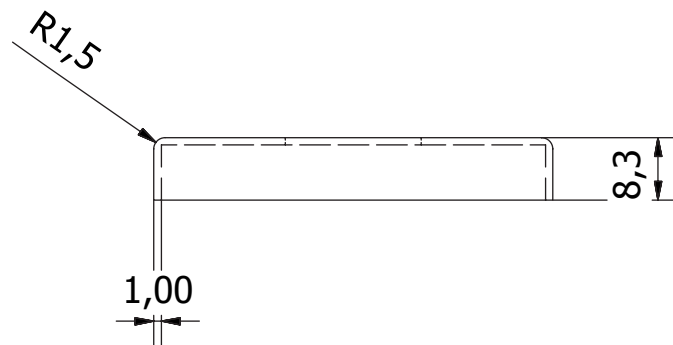
**Plano de conjunto / MI-17045 SS200**

<b>Versión</b>	1.0		
<b>Revisado por</b>	Pilar Sampedro		
<b>Escala</b>	1/2		
<b>Cotas</b>	mm.	<b>Pág.</b>	<b>3/6</b>



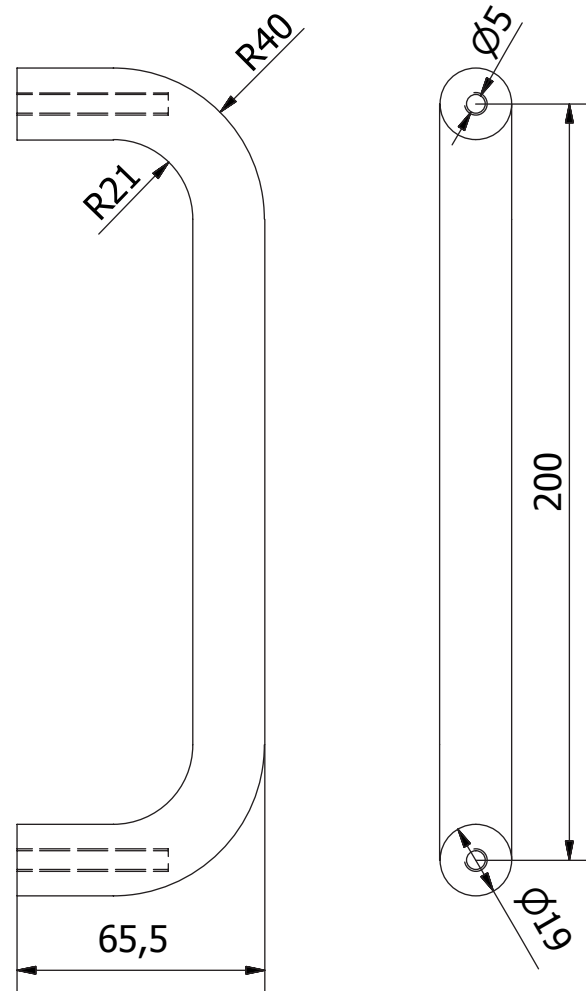
①

Cápsula interior / MI-17045 SS200			
Versión	1.0		
Revisado por	Pilar Sampedro		
Mater./Acab.	Acero Inoxidable 304 / Satinado		
Escala	1/1		
Cotas	mm.	Pág.	4/6



②

Embellecedor / MI-17045 SS200			
Versión	1.0		
Revisado por	Pilar Sampedro		
Mater./Acab.	Acero Inoxidable 304 / Satinado		
Escala	1/1		
Cotas	mm.	Pág.	5/6



**Manilla / MI-17045 SS200**

<b>Versión</b>	1.0		
<b>Revisado por</b>	Pilar Sampedro		
<b>Mater./Acab.</b>	Acero Inoxidable 304 / Satinado		
<b>Escala</b>	1/2		
<b>Cotas</b>	mm.	<b>Pág.</b>	<b>6/6</b>