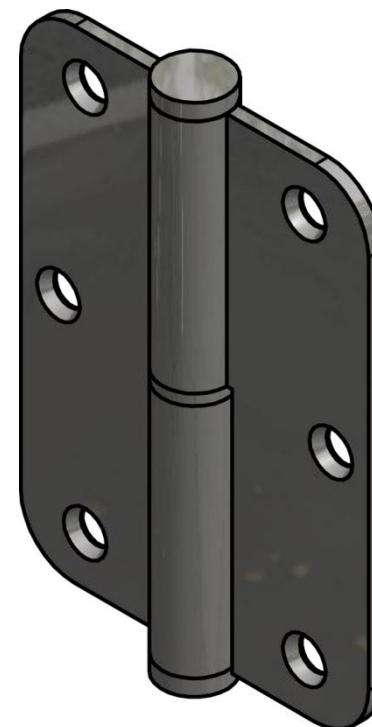
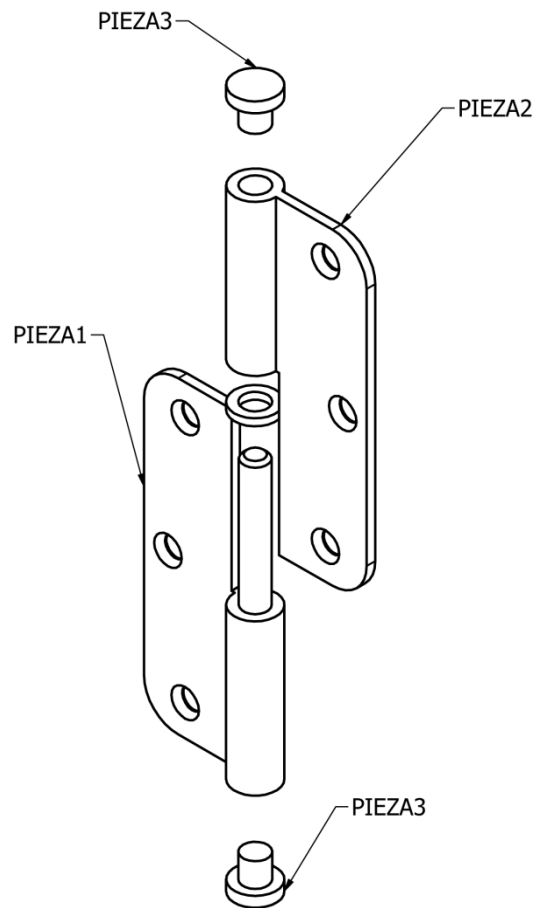
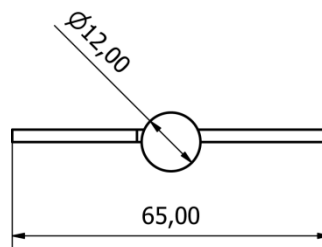
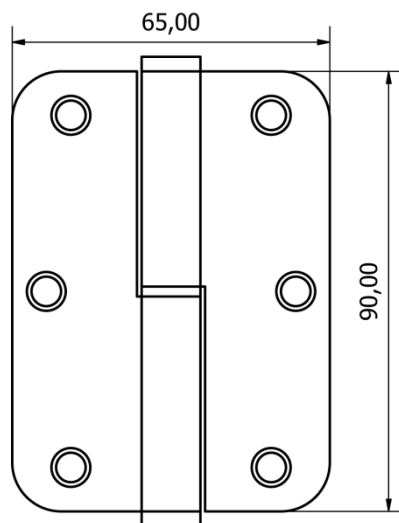


DATOS GENERALES	
REFERENCIA	H65x90 R (IZQUIERDA)
ARTÍCULO	Pernio Canto Redondo
VERSIÓN	1.0
MATERIAL	Acero Inoxidable
TIPO METAL	Acero Inoxidable SS304
ACABADO	Satinado
EMBALAJE	Cajas de 100 unidades
PESO SOPORTADO	15 Kg. cada bisagra
GENERAL INFORMATION	
REFERENCE	H65x90 R (LEFT)
ARTICLE	Door Hinge, Rounded Edges
VERSION	1.0
MATERIAL	Stainless Steel
METAL TYPE	Stainless Steel SS304
FINISHED	Satin
PACKAGING	Box of 100 units
Load force	15Kg. each hinge

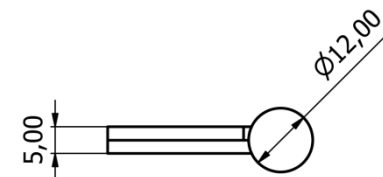
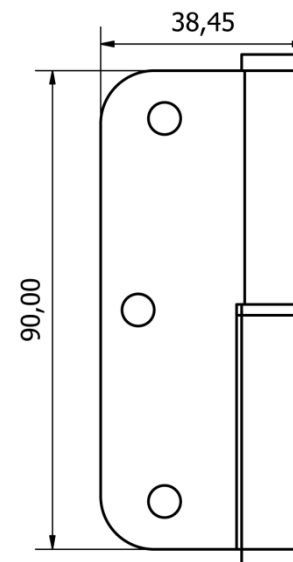




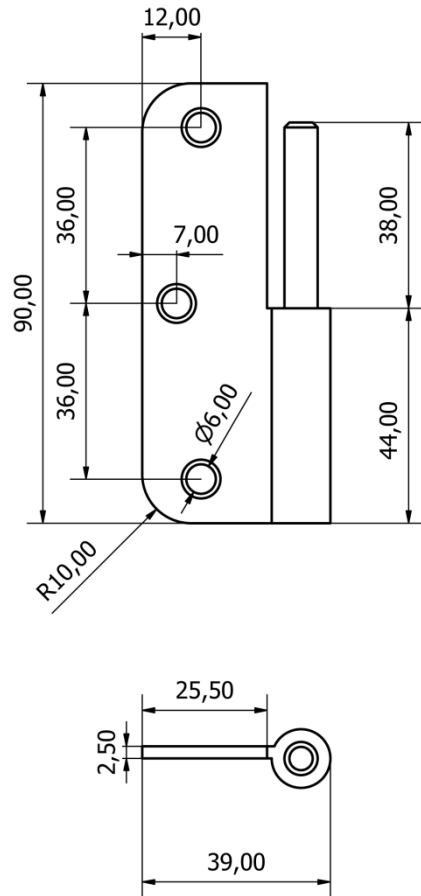
ENSAMBLAJE ABIERTO



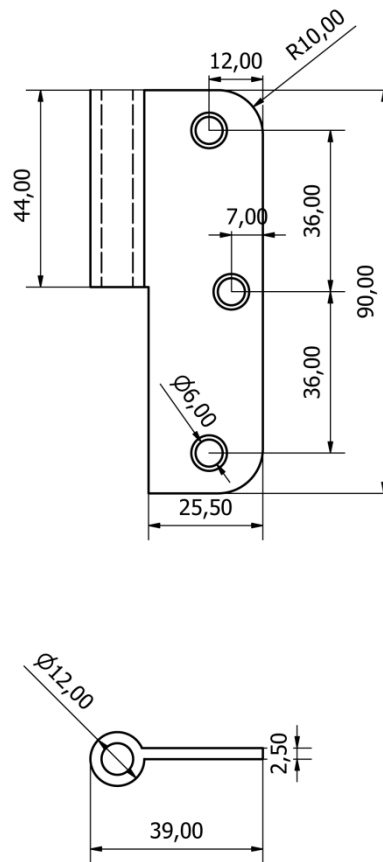
ENSAMBLAJES CERRADO



PIEZA1



PIEZA2



PIEZA3

