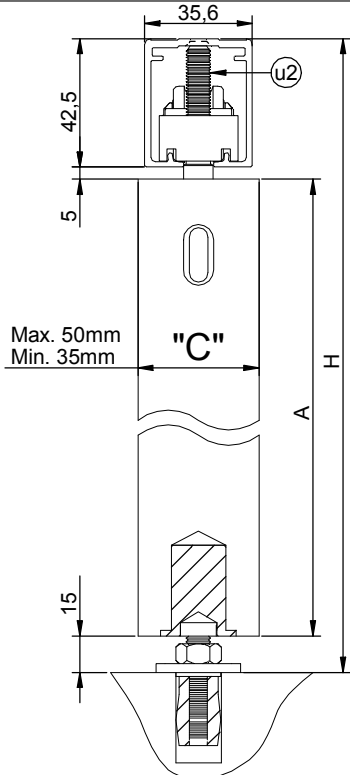


$$P = \frac{L - (2 \times S) - 3}{2}$$

L = Ancho de luz total / Overall width / Lagueur total
 P = Ancho de la hoja / Leaf width / Large Feuilles

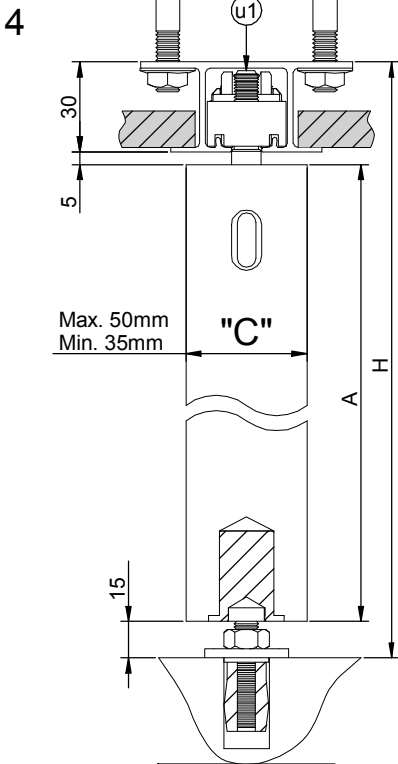


$$A = H - 62,5$$

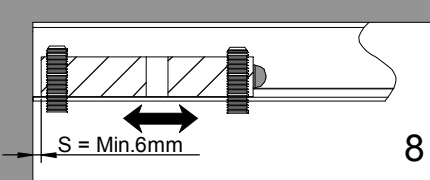
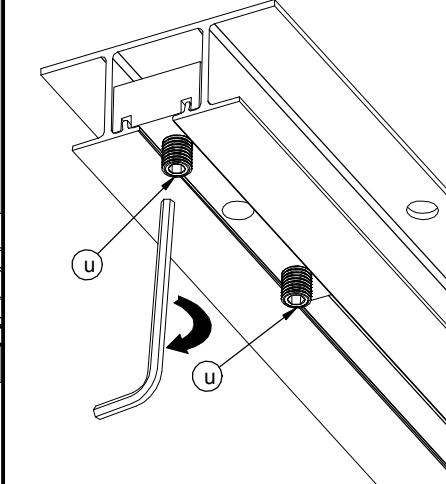
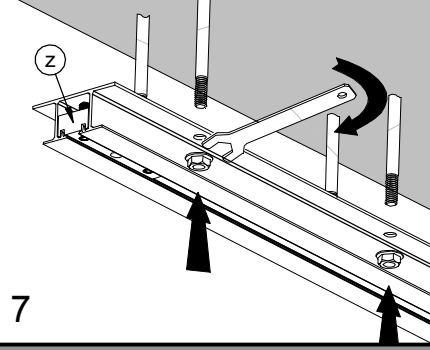
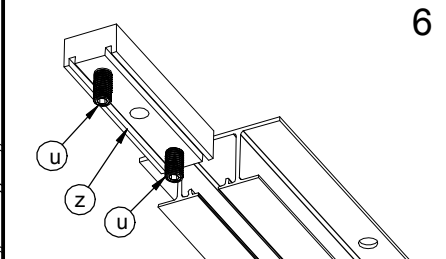
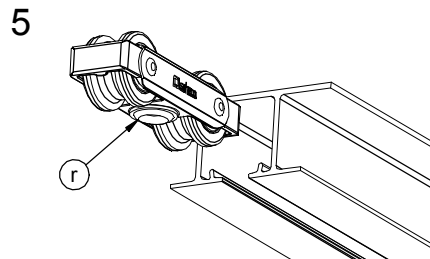
2

| | | |
|----|--|----|
| z | | 1 |
| y | | 1 |
| x | | 1 |
| w | | 1 |
| v | Din 7505 3,5x40 | 12 |
| u | "u1" Din 913 M8x25 "u2" Din 913 M8x35 | 2 |
| vt | | 2 |

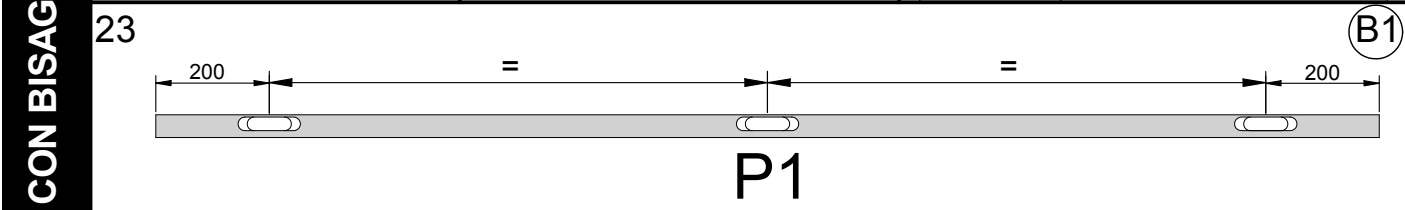
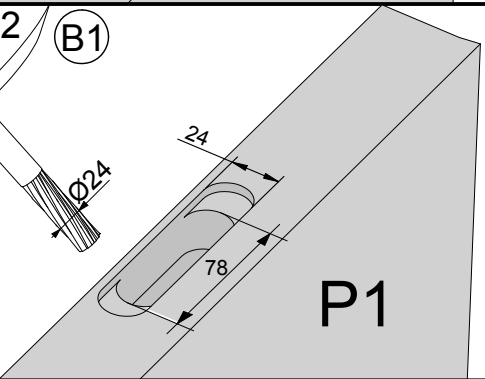
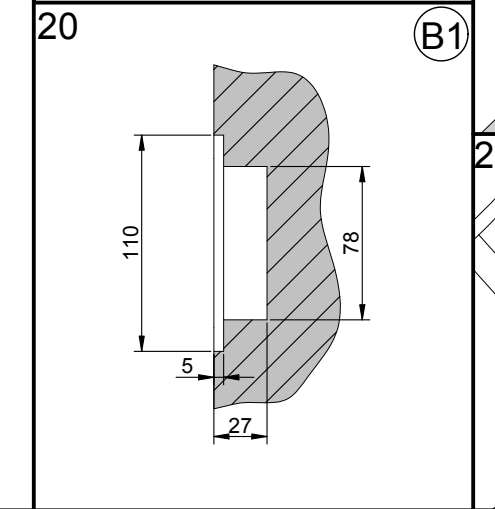
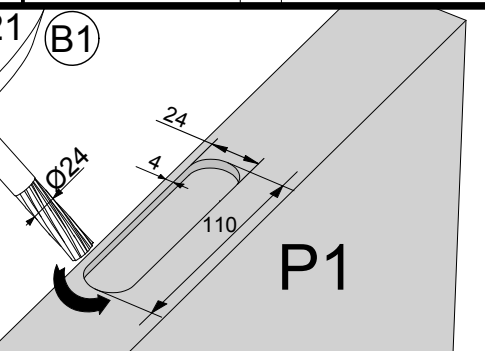
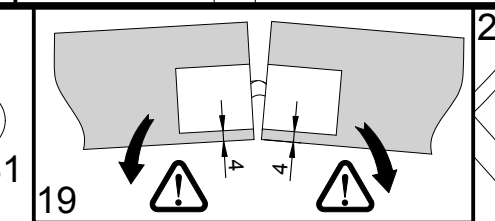
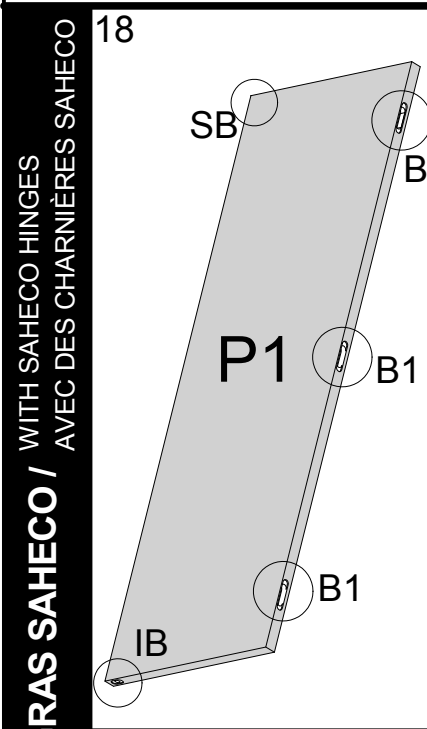
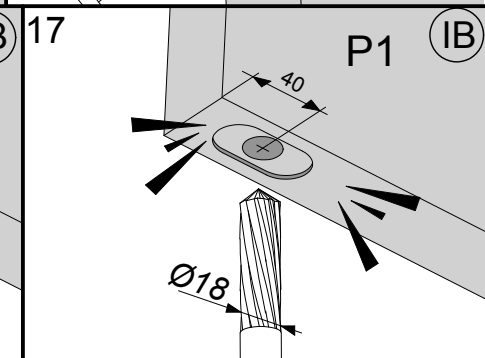
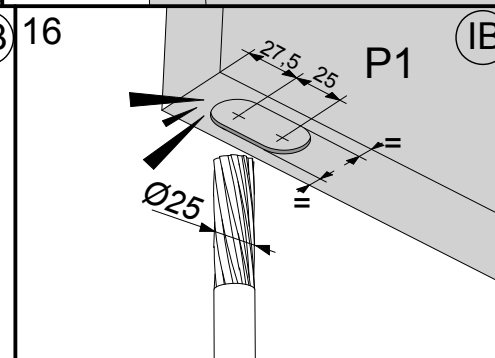
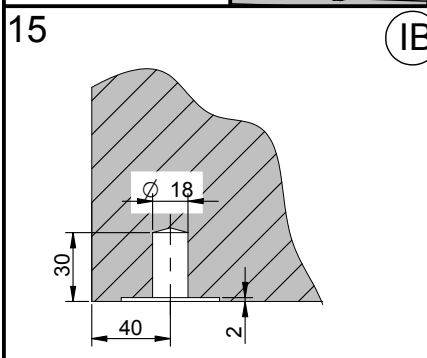
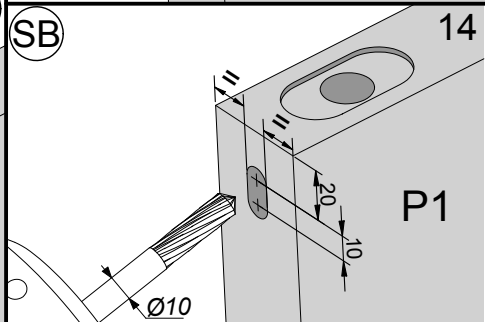
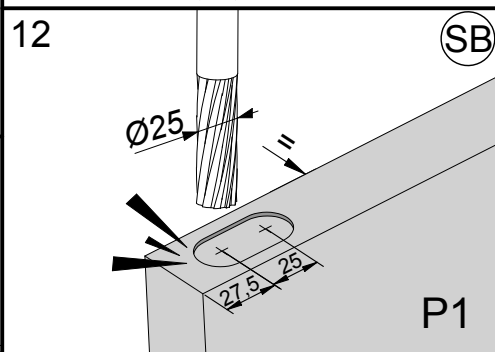
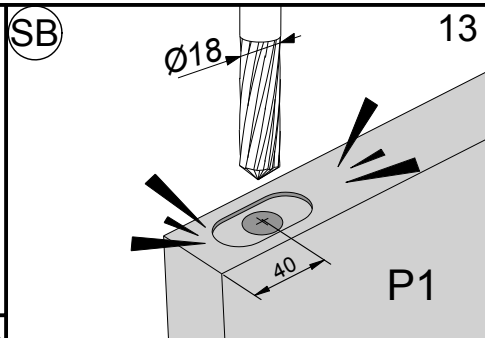
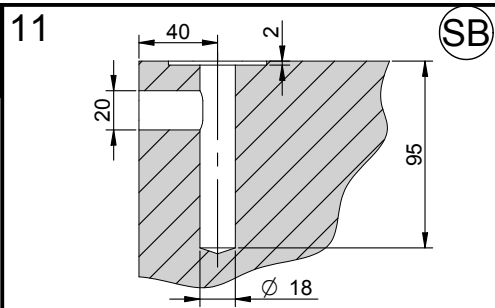
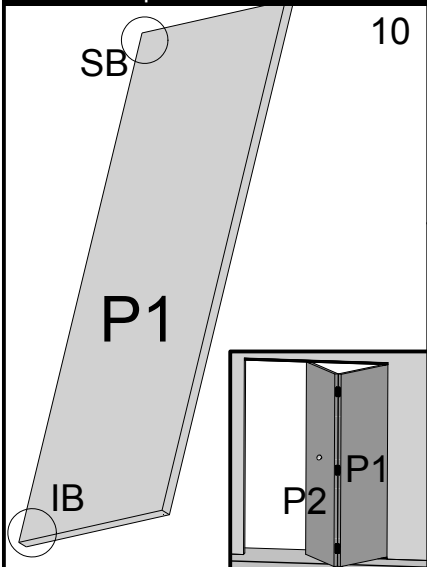
| | | |
|---|---------------------|---|
| t | | 1 |
| s | | 1 |
| r | | 1 |
| p | | 2 |
| n | Din 7505 4,5x50 | 2 |
| m | | 1 |



$$A = H - 50$$

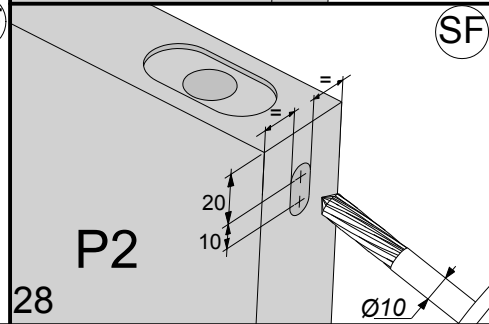
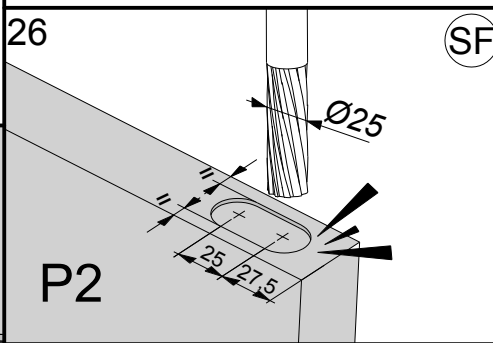
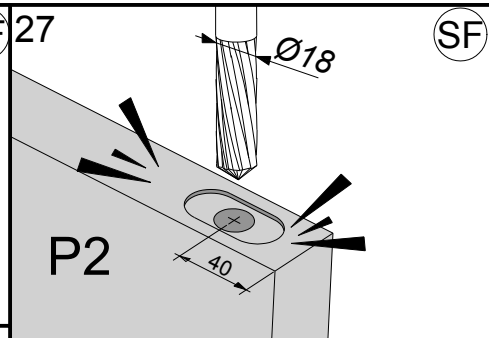
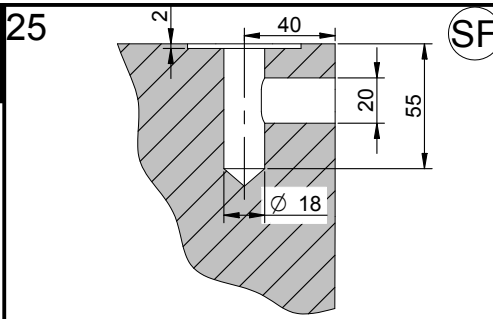
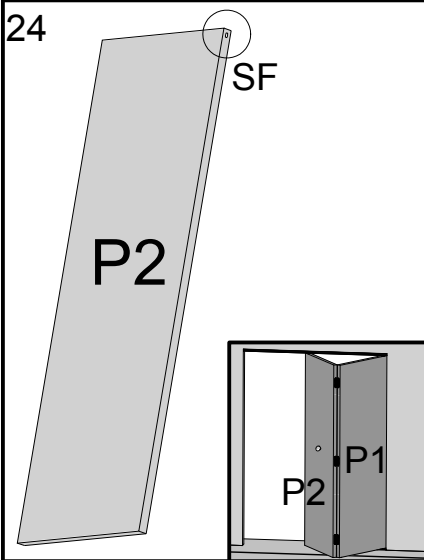


Mecanizados hoja batiente
 Swing Sheet mechanization
 Mécanisés panneau battante

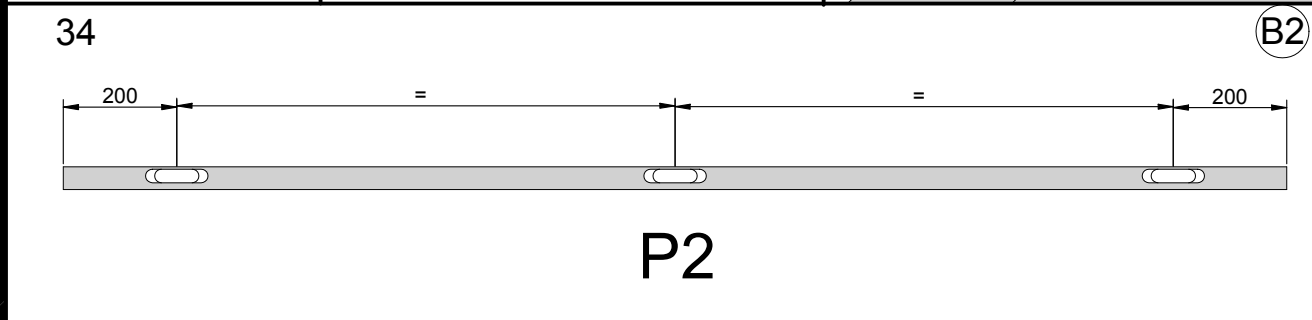
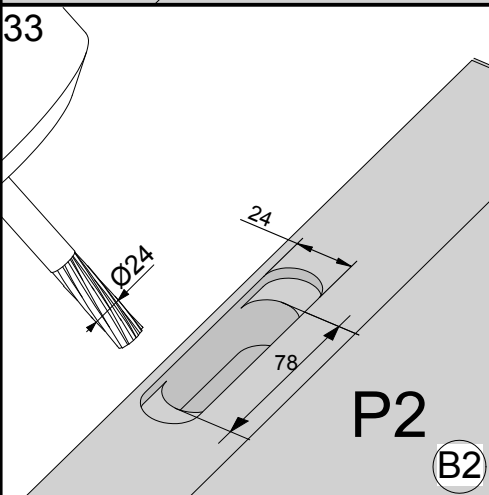
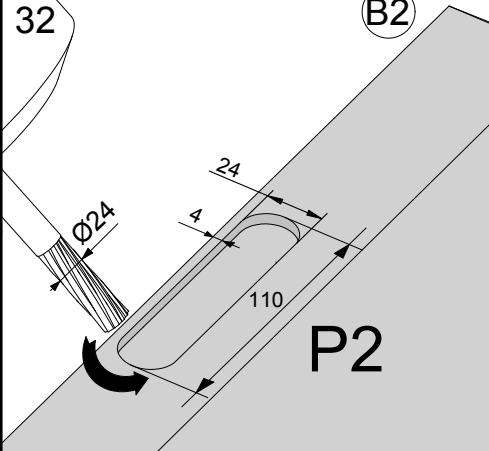
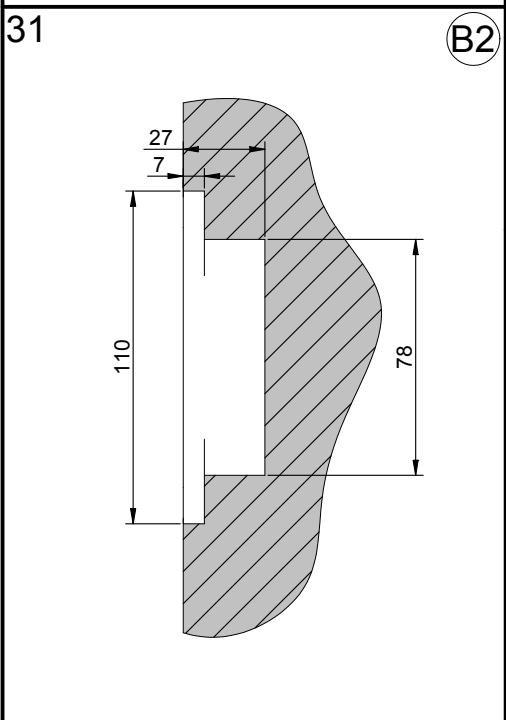
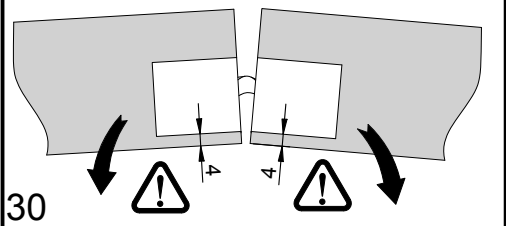
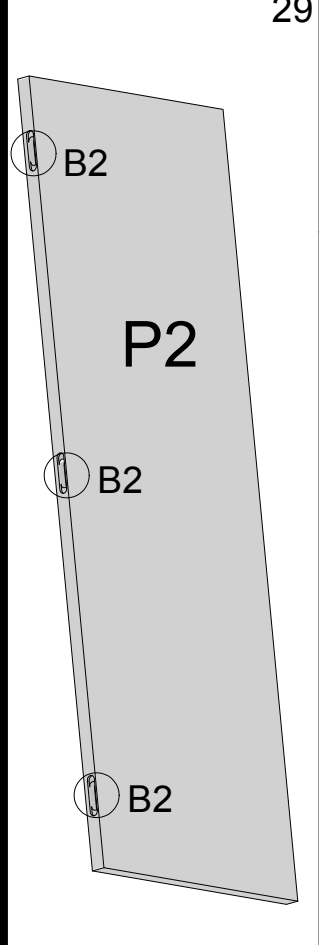


* Mecanizados para instalación con Bisagra Saheco, el sistema es compatible con bisagras estandar
 * Mechanized for installation with Saheco Hinges, the system is compatible with standard hinges
 * Mécanisés pour installation avec Charnière Saheco, le système est compatible avec des charnières standard

Mecanizado Hoja Final
 Mechanization of Final Sheet
 Mécanisation de panneau finale

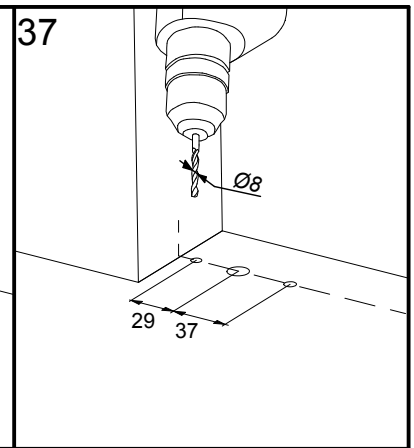
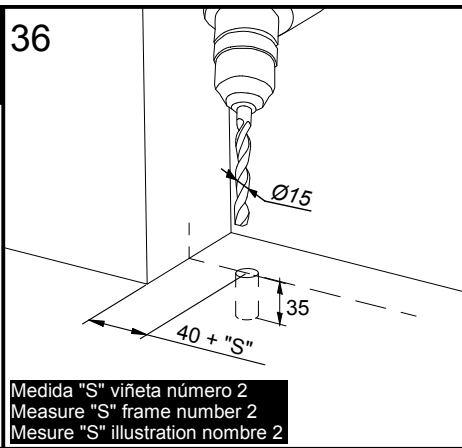
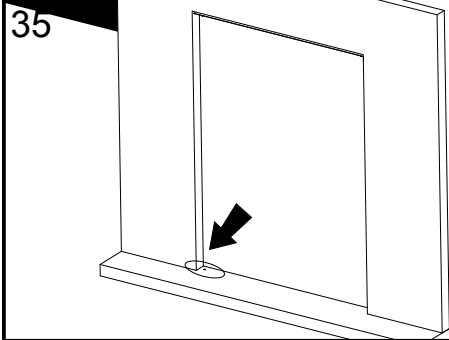


CON BISAGRAS SAHECO / WITH SAHECO HINGES / AVEC DES CHARNIÈRES SAHECO

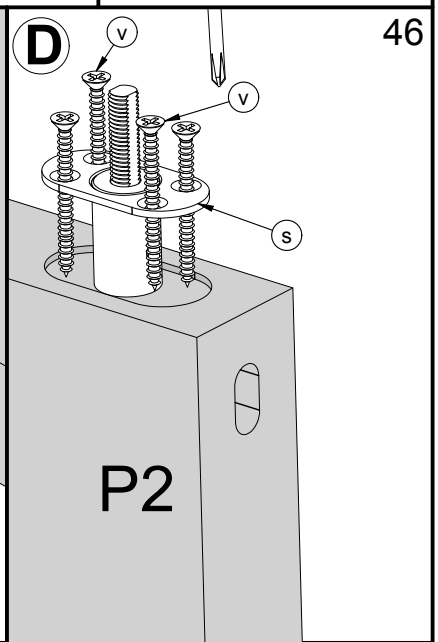
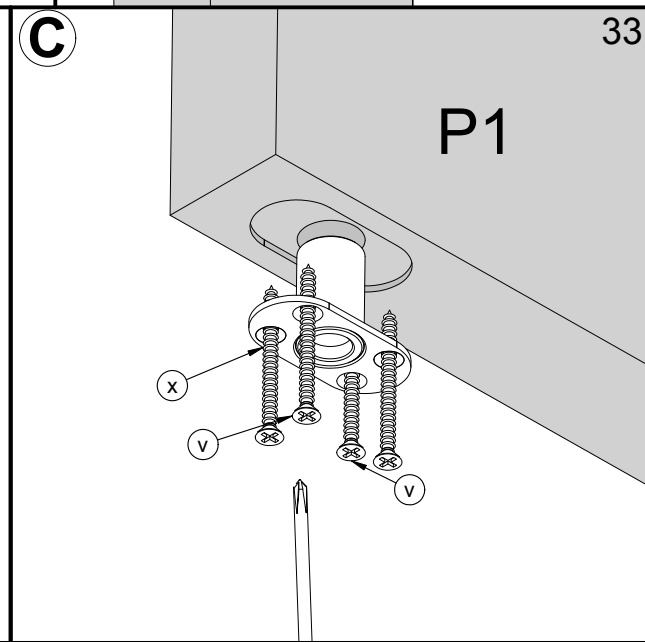
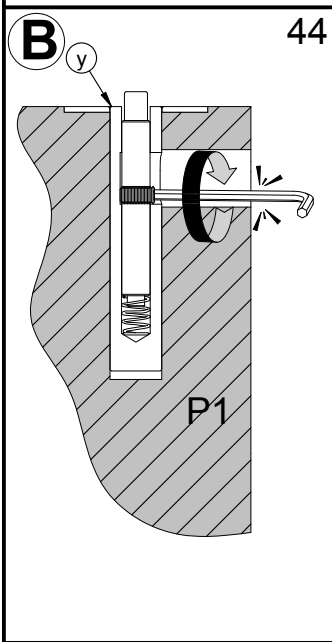
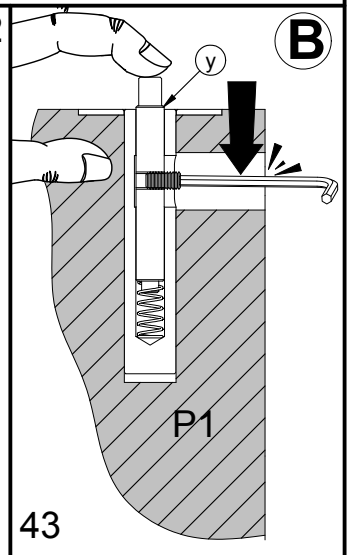
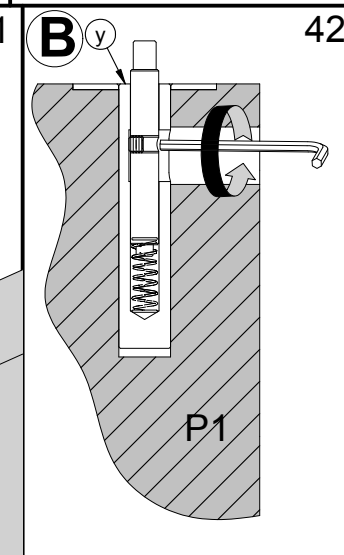
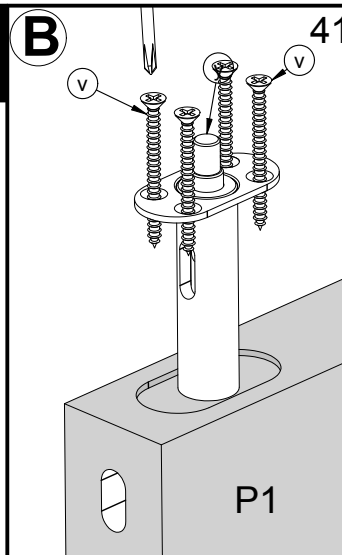
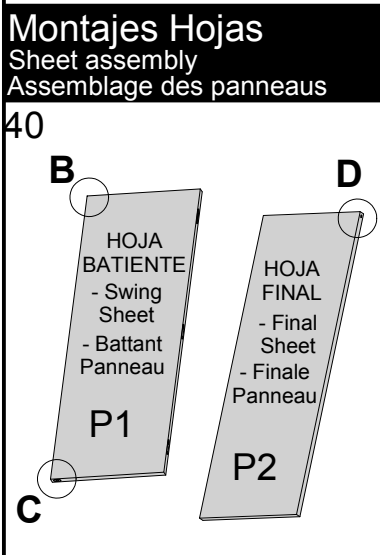
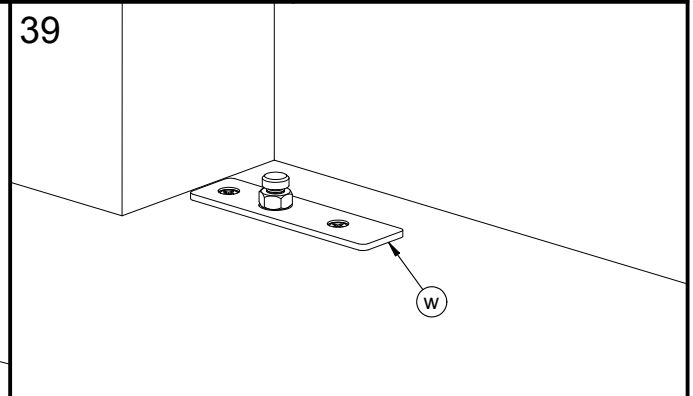
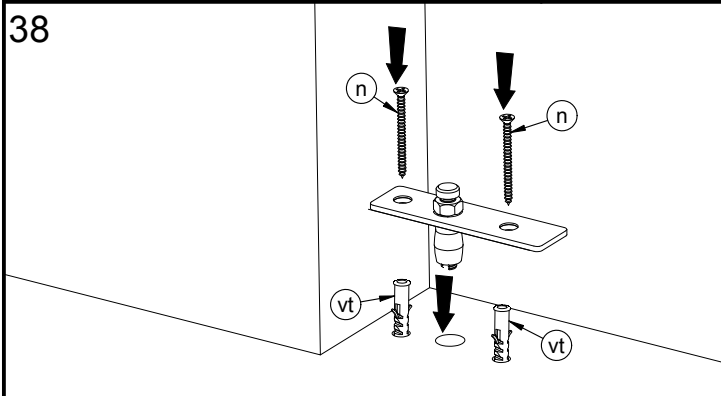


* Mecanizados para instalación con Bisagra Saheco, el sistema es compatible con bisagras estandar
 * Mechanized for installation with Saheco Hinges, the system is compatible with standard hinges
 * Mécanisés pour installation avec Charnière Saheco, le système est compatible avec des charnières standard

Mecanizado Soporte Inferior
 Mechanization of Lower support
 Mécanisation du Support inférieur



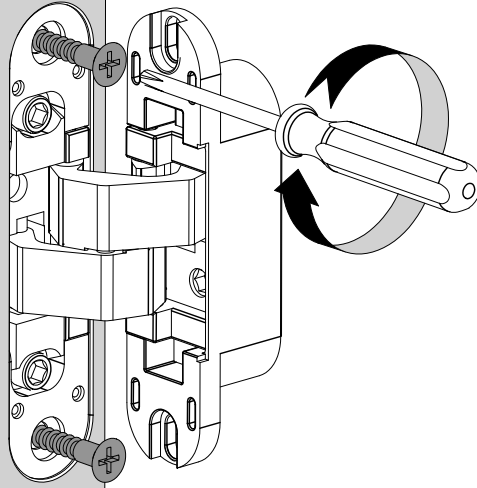
Medida "S" viñeta número 2
 Measure "S" frame number 2
 Mesure "S" illustration nombre 2



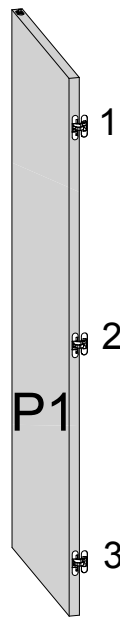
*Instalación con Bisagra Saheco
 *Installation with Saheco hinge
 *Installation avec Charnière Saheco

P1

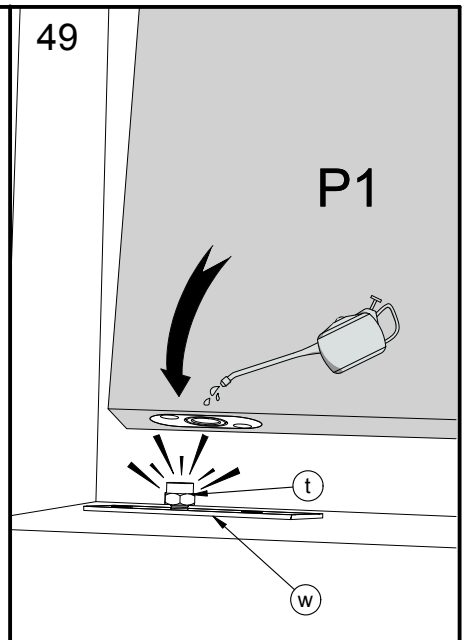
47



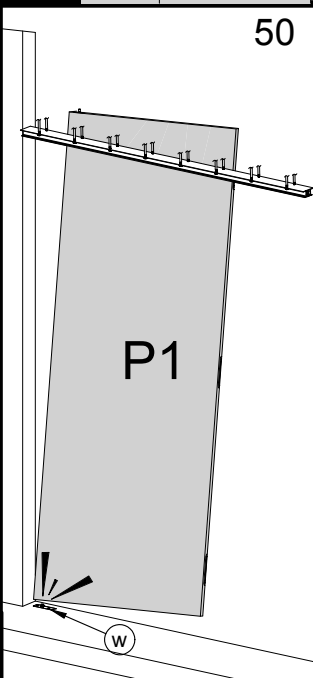
48



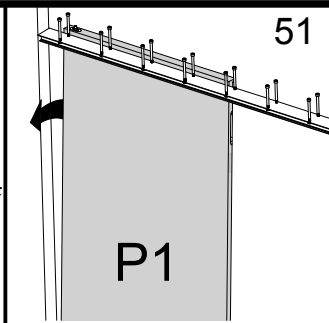
49



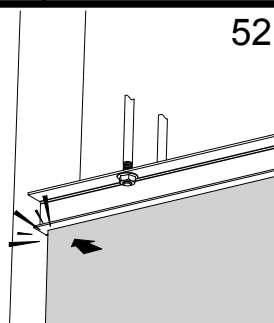
50



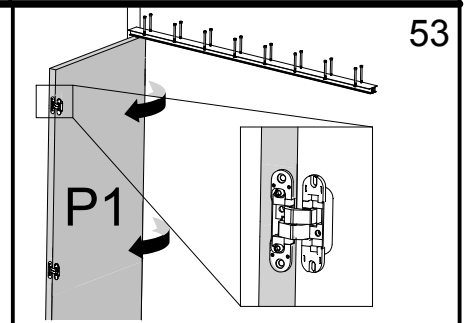
51



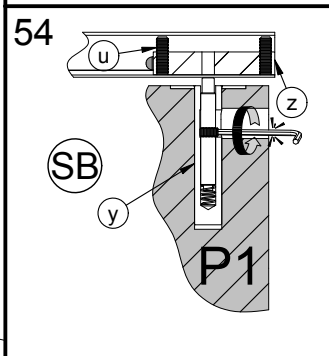
52



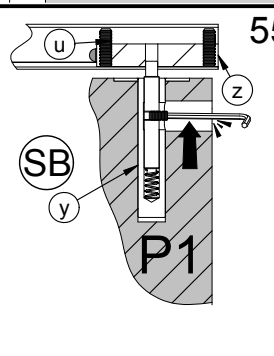
53



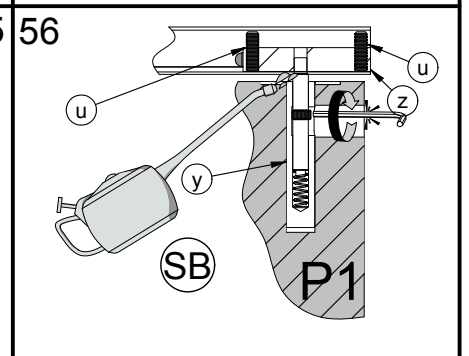
54



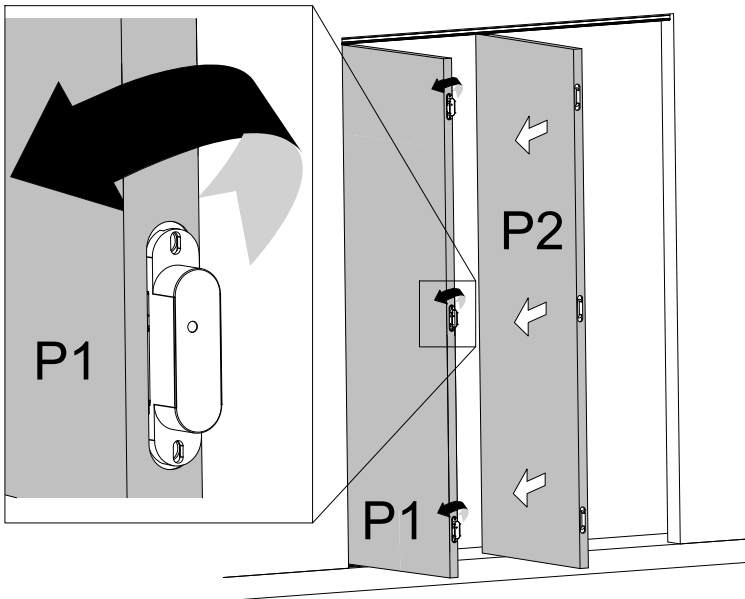
55



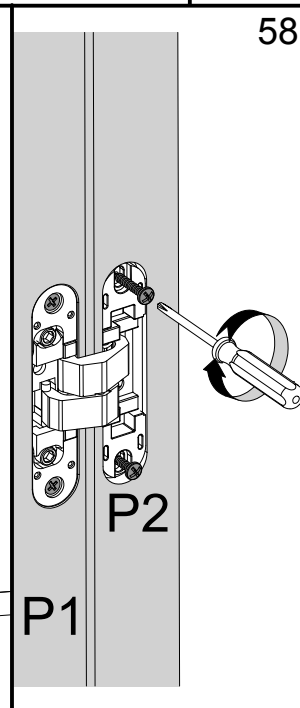
56



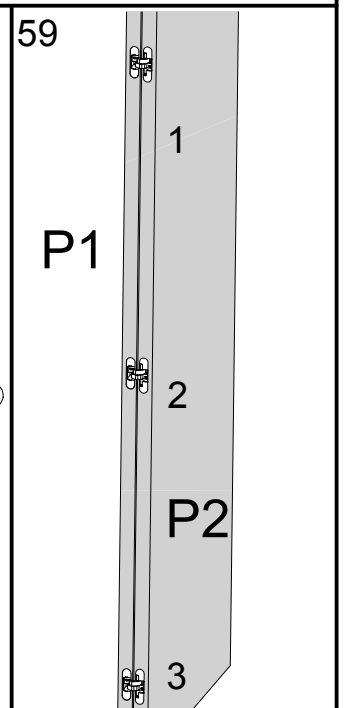
57

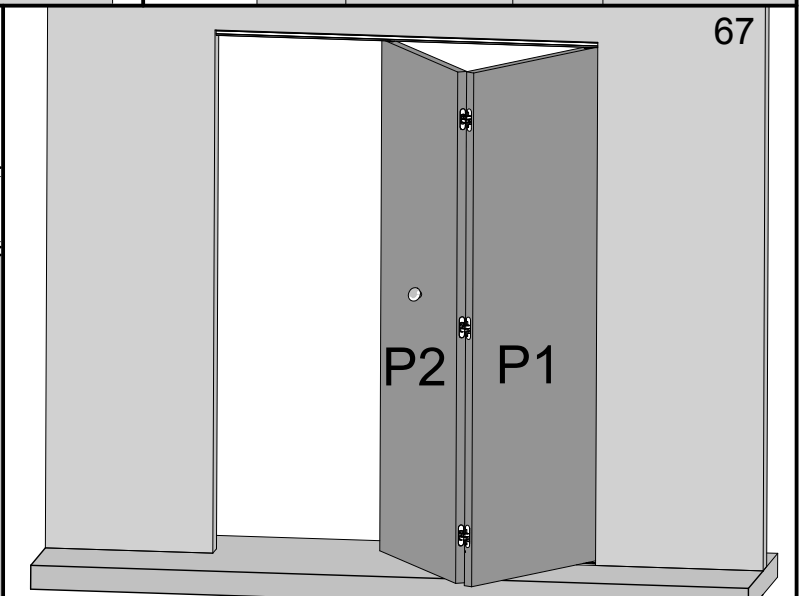
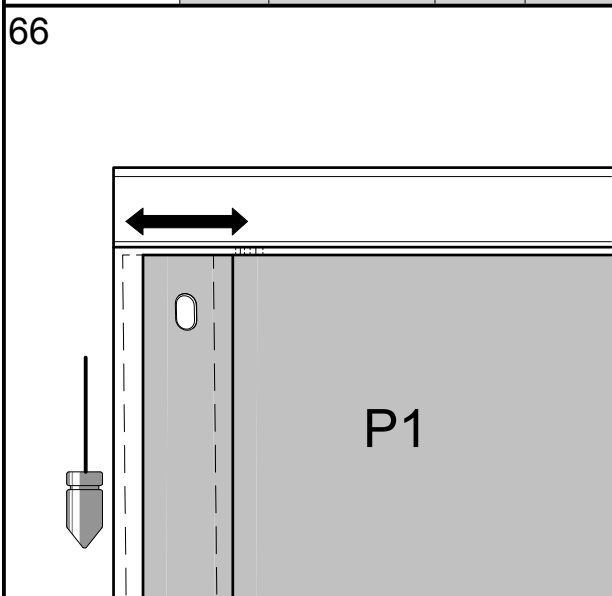
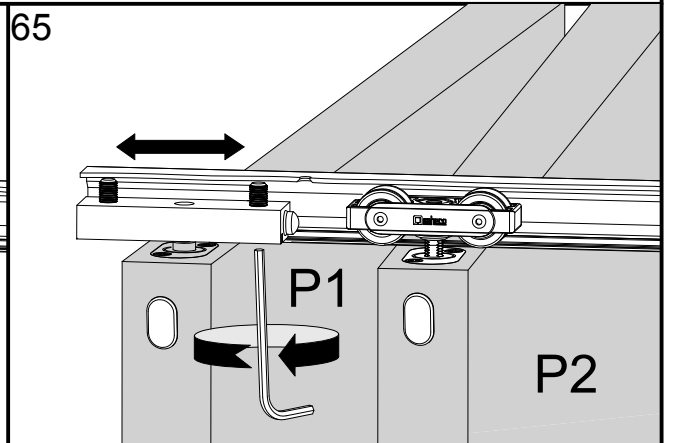
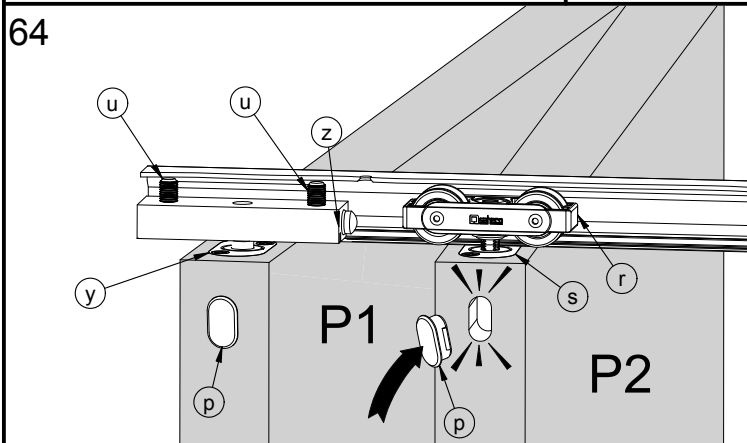
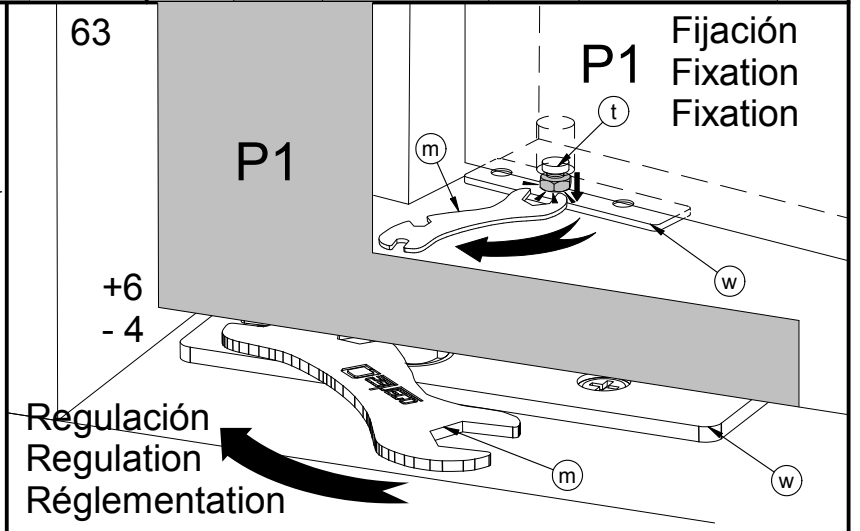
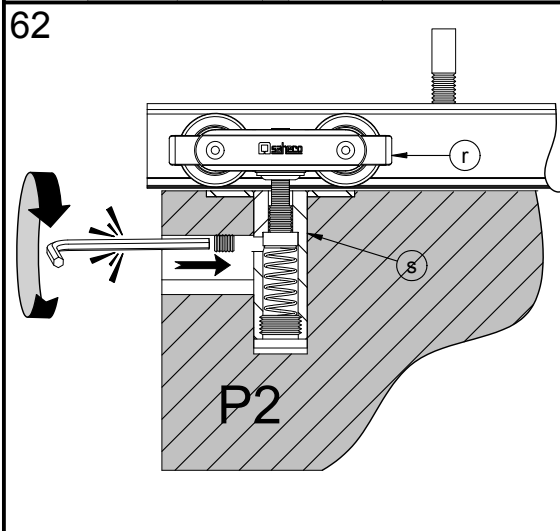
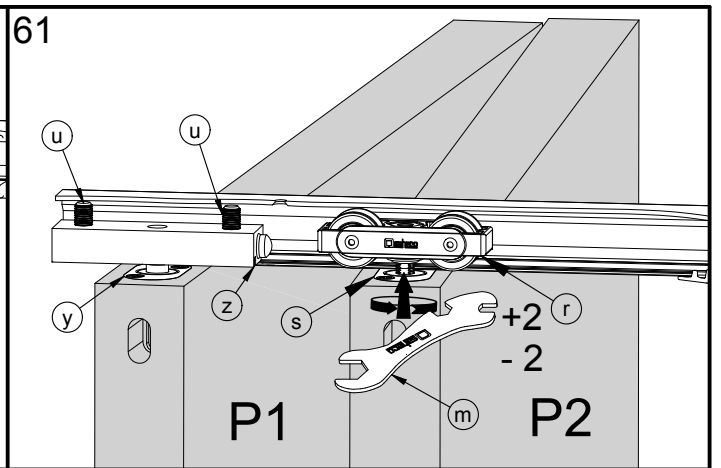
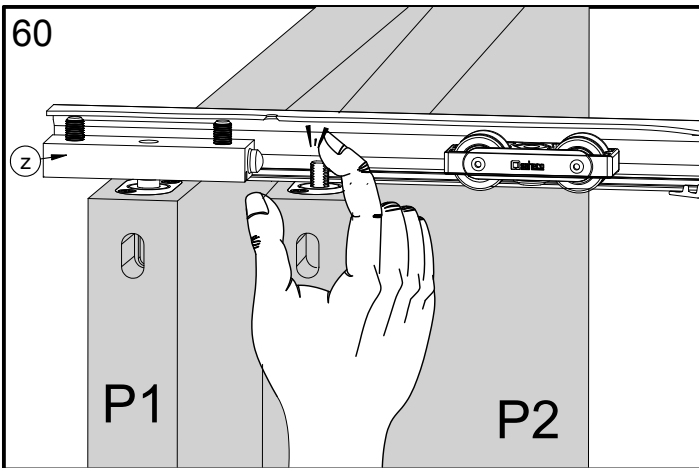


58

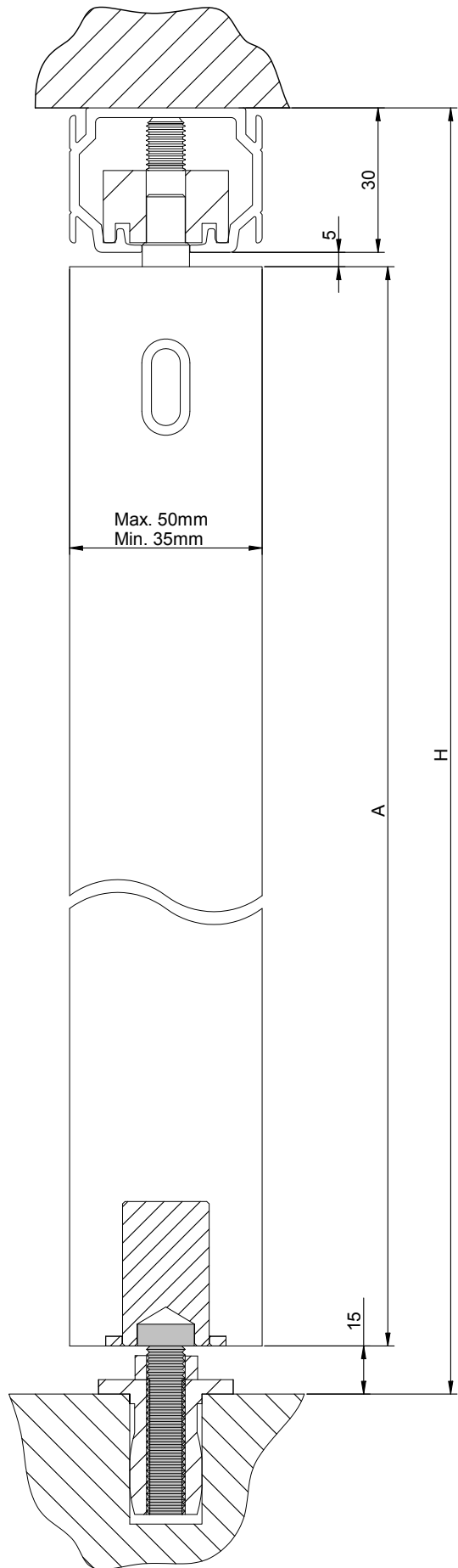


59





68



$$A = H - 50$$

69

| | |
|-------|-----|
| "C" | "S" |
| 35-40 | 6mm |
| 40-45 | 7mm |
| 45-50 | 8mm |

$$P = \frac{L - (2 \times S) - 3}{2}$$

L = Ancho de luz total / Overall width / Lagueur total
 P = Ancho de la hoja / Leaf width / Large Feuilles