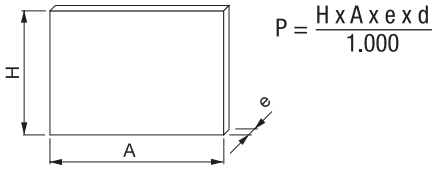


**NSDX (elevable / per pensili / lift-ups / relevable / elevável)**

Cálculo del peso de la puerta  
 Calcolo del peso della porta  
 Calculating total weight of door  
 Calcul du poids de la porte  
 Cálculo do peso da porta



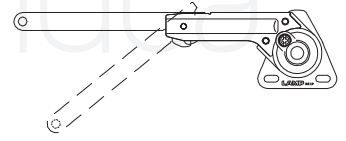
$$P = \frac{H \times A \times e \times d}{1.000}$$

d = densidad / densità / density / densité / densidade  
 0,72Kg/dm³ aglomerado / truciolare / particle board / agglomeré / aglomerado  
 0,75Kg/dm³ DM / MDF / MDF / DM / MDF  
 2,54Kg/dm³ cristal / critallo / glass / verre / vidro

Cálculo de la fuerza del compás  
 Calcolo della forza del braccetto  
 Calculating strength of stay  
 Calcul de la force du compas  
 Cálculo da força do compasso

$$F = \frac{H \times P}{2}$$

F = Fuerza / Forza / Force / Force / Força (Kg x cm)  
 P = Peso / Peso / Weight / Poids / Peso (Kg)  
 H = Altura / Altezza / Height / Hauteur / Altura (cm)

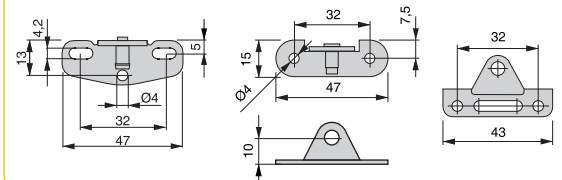


**NO INCLUIDO  
 NON COMPRESO  
 NOT INCLUDED  
 PAS INCLUS  
 NÃO INCLUIDO**

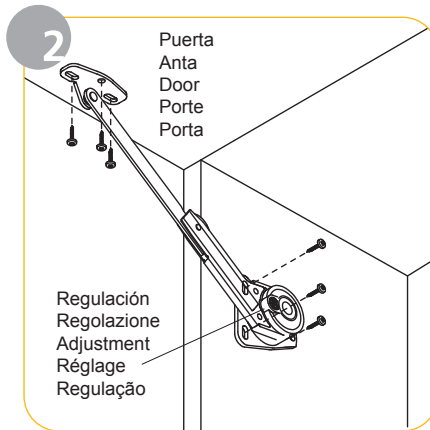
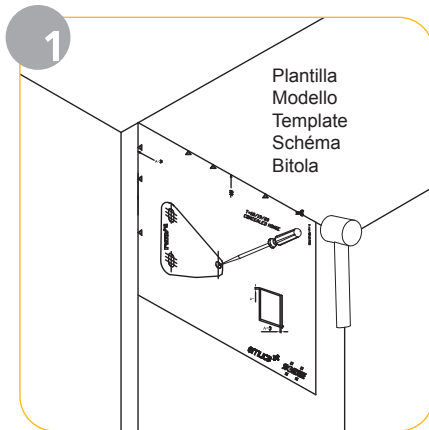
Para puertas de madera per porte in legno  
 For wood doors  
 Pour portes en bois  
 Para portas de madeira  
 Cod. 1234207

Para puertas de cristal per porte in cristallo  
 For glass doors  
 Pour portes en verre  
 Para portas de vidro  
 Cod. 125207

Para puertas de aluminio per porte in alluminio  
 For aluminium doors  
 Pour portes en aluminium  
 Para portas de alumínio  
 Cod. 1212807

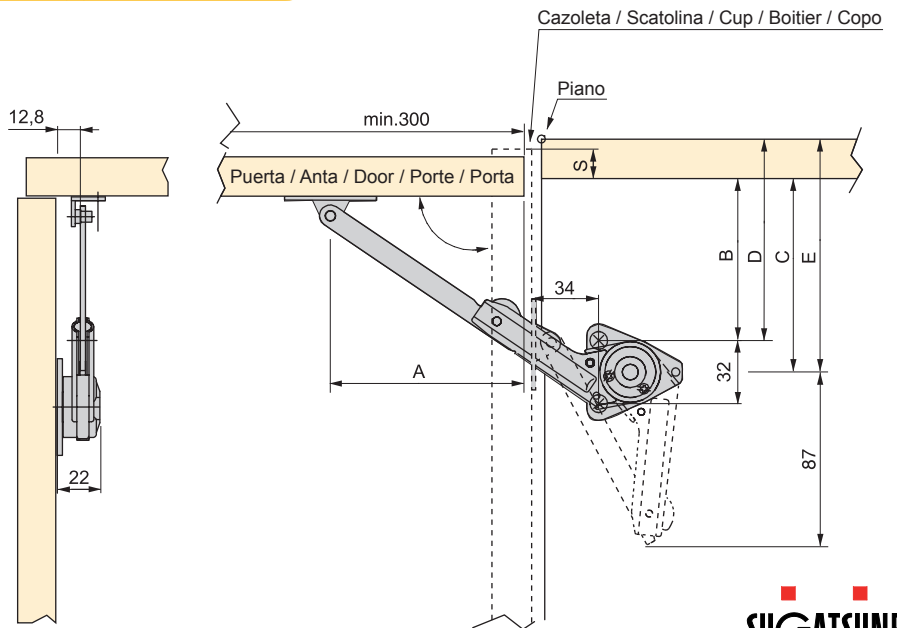


Cod.	1 retenida por puerta. 1 braccio per anta. 1 stay per door. 1 compas para porte. 1 compasso para porta.	2 retenidas por puerta. 2 braccetti per anta. 2 stays per door. 2 compas para porte. 2 compassos para porta.	
izquierda / sinistra / left / gauche / esquerda derecha / destra / right / droite / direita	<b>1000307</b> <b>1000407</b>	<b>20 - 50 kg x cm</b>	<b>40 - 100 kg x cm</b>
izquierda / sinistra / left / gauche / esquerda derecha / destra / right / droite / direita	<b>1234007</b> <b>1234107</b>	<b>20 - 70 kg x cm</b>	<b>40 - 140 kg x cm</b>



Angle	A	D	E
80° 60°	100	99	115
90° 65°	91,5	90,4	106,5
100° 70°	85	84	100

Angle	A	B	C
80° 60°	106	105 - S	121 - S
90° 65°	98	97 - S	113 - S
100° 70°	92,5	91,5 - S	107,5 - S



S: Solape / Sormonto / Overlay / Chevauchement / Sobreposição da ilharga

