

TACO

Denominación: TACO DE NYLON

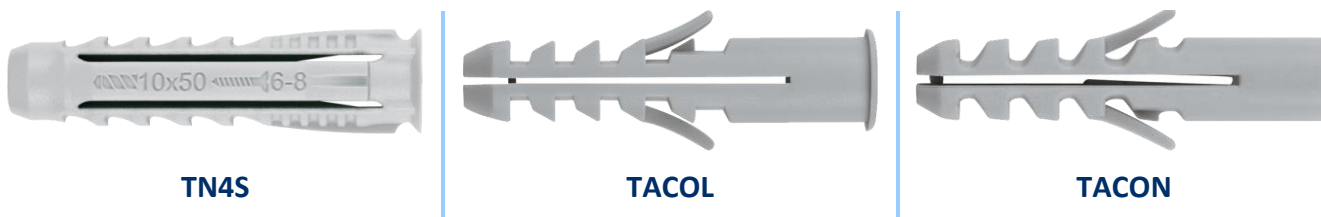
Códigos: TN4S, TACOL, TACON

Referencia: FT TACO-en

Fecha: 03/12/18

Revisión: 6

Página: 1 de 10



TN4S

TACOL

TACON

CARACTERÍSTICAS

Tacos de poliamida 6.

Recomendados para usar con tirafondo cabeza avellanada, TPPO (huella Pz), TPTO (huella hexalobular Tx) o tornillo barraquero TB.

Temperatura de servicio: -40 + 70 °C.

Empleo: fijación de verjas, barandillas, soportes, estanterías, rótulos, sanitarios, etc. tanto en materiales huecos como macizos.

CARACTERÍSTICAS ESPECÍFICAS

TN4S:

- Recomendado tanto para material base macizo (hormigón, piedra, ladrillo macizo, etc.) como hueco (ladrillo hueco, bloque hueco, yeso laminado, etc.).
- Con collarín para evitar que se cuele en el interior del material base durante la instalación
- Anti giros laterales para fijar en todo tipo de material base
- Expande en 4 direcciones
- Taco con información de instalación marcada en el mismo: diámetro de broca, profundidad de taladrado y diámetro de tornillo a utilizar.

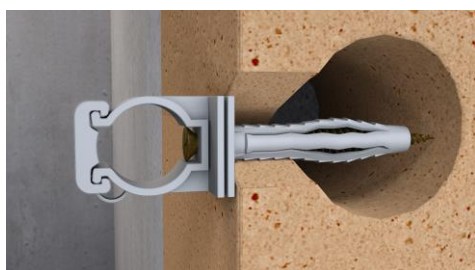
TACOL:

- Aletas laterales anti giro para evitar que el taco se gire durante la formación del nudo.
- Con collarín para evitar que se cuele en el interior del material base durante la instalación.
- Recomendado principalmente para material base macizo (hormigón, piedra, ladrillo macizo, etc.).

TACON:

- Aletas laterales anti giro para evitar que el taco se gire durante la formación del nudo.
- Recomendado principalmente para material base macizo (hormigón, piedra, ladrillo macizo, etc.).

EJEMPLOS DE APLICACIÓN



TACO

Denominación: TACO DE NYLON

Códigos: TN4S, TACOL, TACON

Referencia: FT TACO-en

Fecha: 03/12/18

Revisión: 6

Página: 2 de 10

TABLA DE SELECCIÓN DE MATERIAL BASE

MATERIALES		TN4S	TACOL	TACON
Hormigón				
Piedra				
Hormigón celular				
Yeso laminado				
Ladrillo macizo				
Ladrillo de adobe				
Ladrillo de hormigón				
Ladrillo hueco				
PRESTACIONES	Altas 	Medias 	Bajas 	

TACO

Denominación: TACO DE NYLON

Códigos: TN4S, TACOL, TACON




Referencia: FT TACO-en

Fecha: 03/12/18

Revisión: 6

Página: 3 de 10

1. GAMA

ITEM	CÓDIGO	MEDIDAS	FOTO	MATERIAL
1	TN4S	$\varnothing 5 \times 25$ a $\varnothing 14 \times 70$		POLIAMIDA 6
2	TACOL	$\varnothing 5 \times 25$ a $\varnothing 12 \times 60$		
3	TACON	$\varnothing 4 \times 20$ a $\varnothing 16 \times 80$		

TACO

Denominación: TACO DE NYLON

Códigos: TN4S, TACOL, TACON

Referencia: FT TACO-en

Fecha: 03/12/18

Revisión: 6

Página: 4 de 10

2. DATOS DE INSTALACION

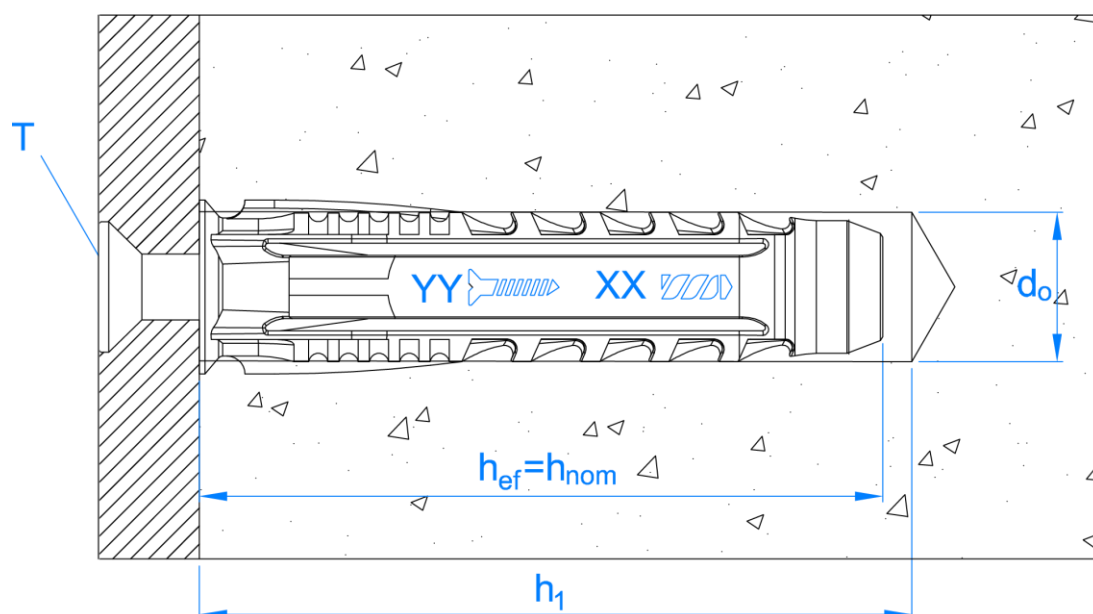
2.1 TN4S

Taco de nylon de 4 segmentos



Datos de Instalación

CODIGO	[mm]	TN4S05	TN4S06	TN4S08	TN4S10	TN4S12	TN4S14
		Dimensiones generales	5x25	6x30	8x40	10x50	12x60
do: diámetro del taladro / tamaño de broca	[mm]	5	6	8	10	12	14
$h_{ef} = h_{nom}$: profundidad efectiva	[mm]	25	30	40	50	60	70
h_1 : profundidad mínima del taladro	[mm]	30	40	50	60	70	80
Tornillo recomendado	[mm]	TPPO 2,5-4	TPPO 3,5-4	TPPO 4,5 TB 5-6	TB 6-8	TB 8-10	TB 10-12



TACO

Denominación: TACO DE NYLON

Códigos: TN4S, TACOL, TACON

Referencia: FT TACO-en

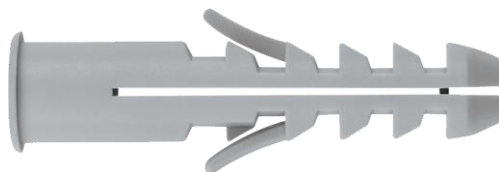
Fecha: 03/12/18

Revisión: 6

Página: 5 de 10

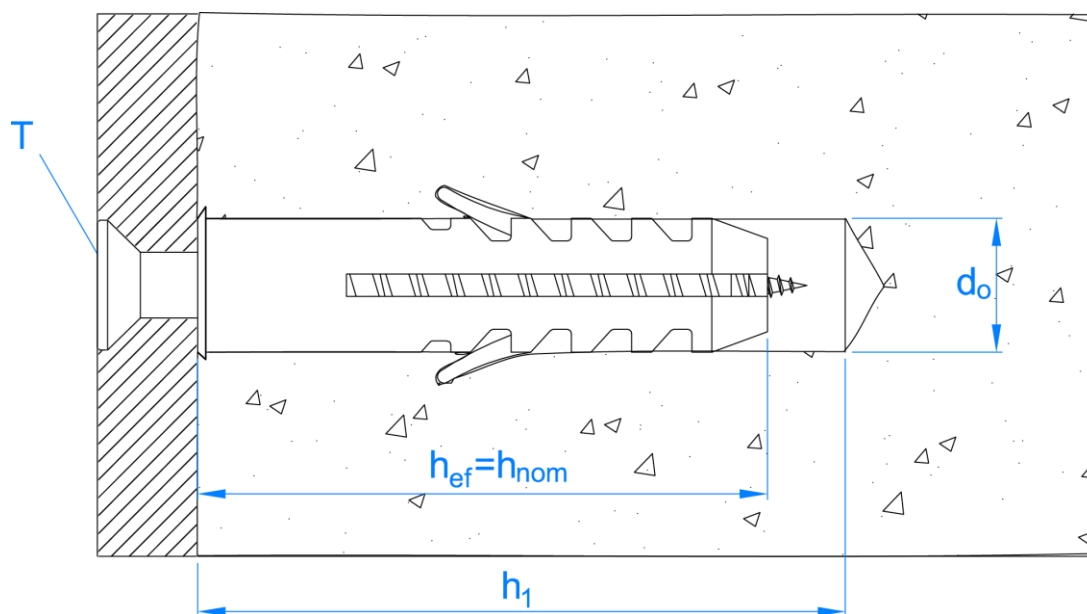
2.2 TACOL

Taco de nylon con collarín



Datos de Instalación

CODIGO		TACOL05	TACOL06	TACOLA06	TACOL08	TACOL10	TACOL12
Dimensiones generales	[mm]	5X25	6X30		8X40	10X50	12X60
do: diámetro del taladro / tamaño de broca	[mm]	5	6	6	8	10	12
h _{ef} = h _{nom} : profundidad efectiva	[mm]	25	30	30	40	50	60
h ₁ : profundidad mínima del taladro	[mm]	35	40	40	50	65	75
Tonillo recomendado	[mm]	TPPO 2,5-4	TPPO 3,5-4	TPPO 3,5-4	TPPO 4,5 TB 5-6	TB 6-8	TB 8-10



TACO

Denominación: TACO DE NYLON

Códigos: TN4S, TACOL, TACON

Referencia: FT TACO-en

Fecha: 03/12/18

Revisión: 6

Página: 6 de 10

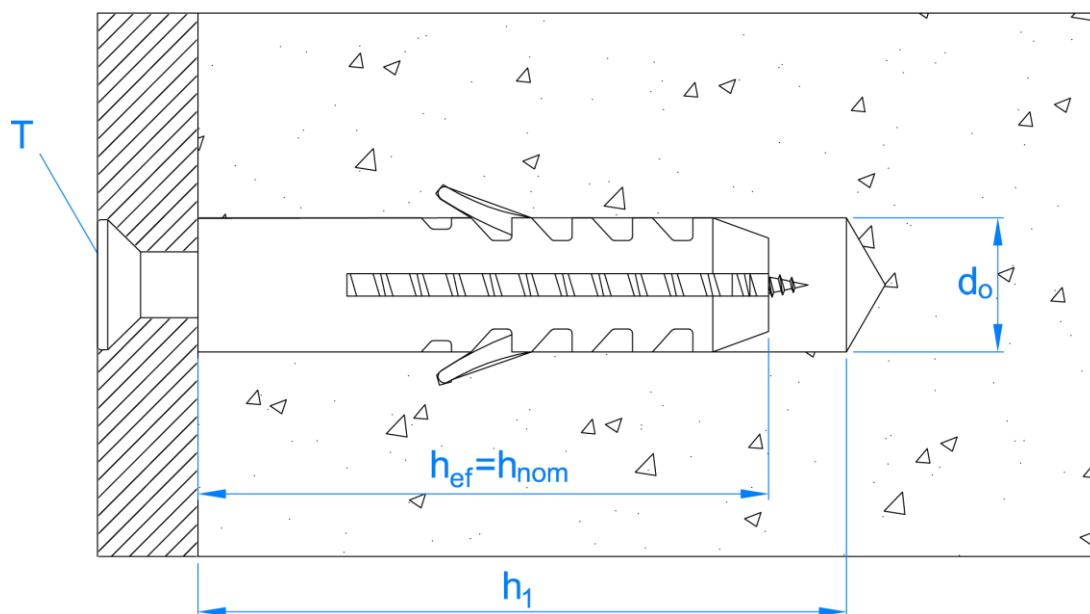
2.3 TACON

Taco de nylon



Datos de Instalación

CODIGO	[mm]	TACON04	TACON05	TACON06	TACON07	TACON08	TACON10	TACON12	TACON14	TACON16
		Dimensiones generales	[mm]	4X20	5X25	6X30	7X35	8X40	10X50	12X60
do: diámetro del taladro / tamaño de broca	[mm]	4	5	6	7	8	10	12	14	16
$h_{ef} = h_{nom}$: profundidad efectiva	[mm]	20	25	30	35	40	50	60	70	80
h_1 : profundidad mínima del taladro	[mm]	25	35	40	40	50	65	75	90	95
Tonillo recomendado	[mm]	TPPO 2,5-3	TPPO 2,5-4	TPPO 3,5-4	TPPO 4-4,5	TPPO 4,5 TB 5-6	TB 6-8	TB 8-10	TB 10-12	TB 12-14



TACO

Denominación: TACO DE NYLON

Códigos: TN4S, TACOL, TACON

Referencia: FT TACO-en

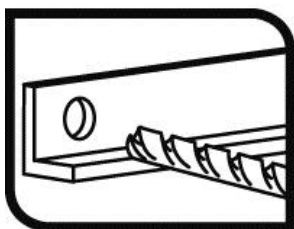
Fecha: 03/12/18

Revisión: 6

Página: 7 de 10

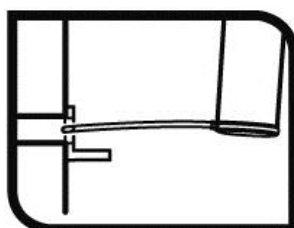
3. INSTALACIÓN DEL PRODUCTO

3.1. Instalación con tirafondo



1. TALADRAR

Comprobar que el hormigón esté bien compactado y sin poros significativos.
 Taladrar al diámetro y profundidad especificada en la tabla.
 Taladro en posición percusión o martillo en caso de hormigón.
 En caso de materiales huecos no emplear el percutor ni el martillo para evitar ocasionar daños en el interior del material base. Reducir la velocidad del taladro cuando se sospeche que la salida de la broca se encuentra próxima al interior hueco del material base.
 Admisible en taladros secos, húmedos o inundados.



2. SOPLAR Y LIMPIAR

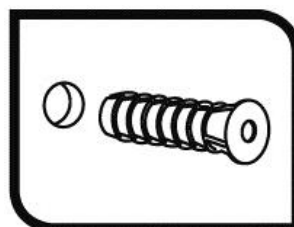
Limpiar el agujero de restos de polvo y fragmentos del taladrado.
 Utilizar bomba de aire y cepillo.

3. INSTALAR

Insertar el taco a través del material a fijar. Hacerlo hasta el borde, en caso de tener collarín instalar hasta este.

4. APLICAR PAR DE APRIETE

Roscar el tornillo con precaución de no aplicar un par de apriete excesivo que pueda causar que el taco se pase de rosca. Esto es importante cuando se trata de materiales huecos, ya que debido a la expansión del taco se requiere una mayor cantidad de giros del tornillos.



5. CONSIDERACIONES A TENER EN CUENTA

- Para seleccionar el \varnothing del tornillo aplicar de manera aproximada la siguiente regla*:

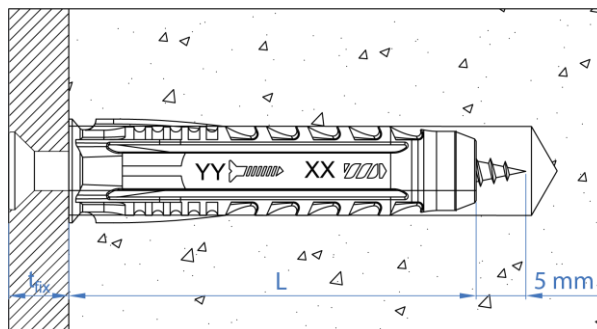
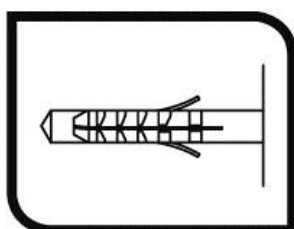
$$\varnothing_{\text{tornillo}} = \frac{\varnothing_{\text{taco}}}{2} + 1$$

- Para seleccionar la longitud del tornillo de manera aproximada considerar la siguiente regla:

$$\text{Longitud del tornillo} = t_{\text{fix}} + L + 5 \text{ mm}^{**}$$

*No aplica a partir de taco $\geq \varnothing 12 \text{ mm}$

**Se debe al ángulo de la punta del tornillo



TACO

Denominación: TACO DE NYLON

Códigos: TN4S, TACOL, TACON

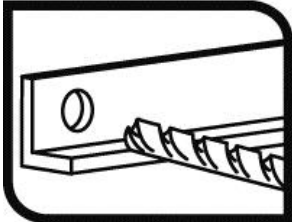
Referencia: FT TACO-en

Fecha: 03/12/18

Revisión: 6

Página: 8 de 10

3.2. Instalación con varilla roscada



1. TALADRAR

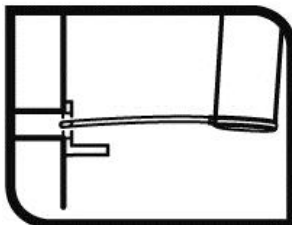
Comprobar que el hormigón esté bien compactado y sin poros significativos.

Taladrar al diámetro y profundidad especificada en la tabla.

Taladro en posición percusión o martillo en caso de hormigón.

En caso de materiales huecos no emplear el percutor ni el martillo para evitar ocasionar daños en el interior del material base. Reducir la velocidad del taladro cuando se sospeche que la salida de la broca se encuentra próxima al interior hueco del material base.

Admisible en taladros secos, húmedos o inundados.



2. SOPLAR Y LIMPIAR

Limpiar el agujero de restos de polvo y fragmentos del taladrado.

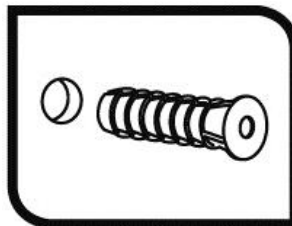
Utilizar bomba de aire y cepillo.

3. INSTALAR

Insertar el taco a través del material a fijar. Hacerlo hasta el borde, en caso de tener collarín instalar hasta este.

4. APLICAR PAR DE APRIETE

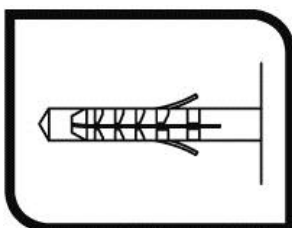
Roscar el tornillo con precaución de no aplicar un par de apriete excesivo que pueda causar que el taco se pase de rosca. Esto es importante cuando se trata de materiales huecos, ya que debido a la expansión del taco se requiere una mayor cantidad de giros del tornillos.



5. CONSIDERACIONES A TENER EN CUENTA

- Se recomienda utilizar un tirafondo para la correcta expansión del taco. En caso de utilizar varilla roscada, se recomienda realizar la instalación a bajas revoluciones y emplear los siguientes diámetros y longitudes para cada medida en la tabla:

TACO	METRICA VARILLA	LONGITUD MINIMA [mm]
TN4S05	NO APLICA	NO APLICA
TN4S06	M4	45
TN4S08	M5	50
TN4S10	M6	65
TN4S12	M8	80
TN4S14	M10	90



TACO

Denominación: TACO DE NYLON

Códigos: TN4S, TACOL, TACON

Referencia: FT TACO-en

Fecha: 03/12/18

Revisión: 6

Página: 9 de 10

4. RESISTENCIAS

La resistencia característica a tracción en hormigón C20/25 o en un ladrillo para un anclaje aislado (sin efectos de distancia al borde ni de distancias entre anclajes) es la indicada en la siguiente tablas:

- 4.1: TN4S Resistencia característica en todas las direcciones (F_{Rk})
- 4.2: TN4S Carga máxima recomendada en todas las direcciones (F_{rec})
- 4.3: TACON/TACOL Resistencia característica en todas las direcciones (F_{Rk})
- 4.4: TACON/TACOL Carga máxima recomendada en todas las direcciones (F_{rec})

4.1. TN4S - RESISTENCIA CARACTERISTICA EN TODAS LAS DIRECCIONES F_{Rk} [kN]

CODIGO DEL TACO	TN4S05		TN4S06			TN4S08			TN4S10			TN4S12			TN4S14		
CODIGO DEL TORNILLO	TPPO30040	TPPO40035	TPPO40040	TPPO50040	VARILLA M4	TPPO45050	TPPO60050	VARILLA M5	TB06060	TB08060	VARILLA M6	TB08070	TB10070	VARILLA M8	TB10080	TB12080	VARILLA M10
MATERIAL																	
HORMIGON NO FISURADO	0.52	0.70	0.50	0.82	0.39	1.39	4.20	0.68	3.99	5.69	1.54	3.71	9.73	1.67	6.63	15.53	2.21
HORMIGON FISURADO	0.12	0.18	0.13	0.24	--	0.66	1.17	--	0.85	2.34	--	1.41	4.28	--	3.36	6.99	--
LADRILLO MACIZO	0.36	0.66	0.44	0.58	--	2.40	3.56	--	3.24	5.51	--	2.14	3.57	--	3.80	7.68	--
LADRILLO HUECO	0.64	0.44	0.36	0.52	--	0.75	0.70	--	1.03	1.64	--	1.81	1.85	--	2.16	2.57	--

4.2. TN4S - CARGA MAXIMA RECOMENDADA EN TODAS LAS DIRECCIONES F_{rec} [kN]

CODIGO DEL TACO	TN4S05		TN4S06			TN4S08			TN4S10			TN4S12			TN4S14		
CODIGO DEL TORNILLO	TPPO30040	TPPO40035	TPPO40040	TPPO50040	VARILLA M4	TPPO45050	TPPO60050	VARILLA M5	TB06060	TB08060	VARILLA M6	TB08070	TB10070	VARILLA M8	TB10080	TB12080	VARILLA M10
MATERIAL																	
HORMIGON NO FISURADO	0,15	0,20	0,14	0,23	0,15	0,40	1,20	0,27	1,14	1,63	0,61	1,06	2,78	0,66	1,89	4,44	0,88
HORMIGON FISURADO	0,03	0,05	0,04	0,07	--	0,19	0,33	--	0,24	0,67	--	0,40	1,22	--	0,96	2,00	--
LADRILLO MACIZO	0,10	0,19	0,13	0,17	--	0,69	1,02	--	0,93	1,57	--	0,61	1,02	--	1,09	2,19	--
LADRILLO HUECO	0,18	0,13	0,10	0,15	--	0,21	0,20	--	0,29	0,47	--	0,52	0,53	--	0,62	0,73	--

TACO

Denominación: TACO DE NYLON

Códigos: TN4S, TACOL, TACON

Referencia: FT TACO-en

Fecha: 03/12/18

Revisión: 6

Página: 10 de 10

4.3. TACON/TACOL - RESISTENCIA CARACTERÍSTICA EN TODAS LAS DIRECCIONES F_{Rk} [kN]

CODIGO DEL TACO	TACON04	TACON05 TACOL05		TACON06 TACOL06 TACOLA06		TACON07	TACON08 TACOL08		TACON10 TACOL10		TACON12 TACOL12		TACON14		TACON16
	TPPO30030	TPPO30040	TPPO40035	TPPO40040	TPPO50040	TPPO50045	TPPO45050	TPPO60050	TB06060	TB08060	TB08070	TB10070	TB10080	TB12080	TB14100
HORMIGON NO FISURADO	0,2	0,23	0,49	0,35	0,57	0,38	0,40	0,91	2,10	4,38	2,60	6,02	5,75	8,25	8,70
LADRILLO MACIZO	0,18	0,25	0,46	0,31	0,41	0,63	1,68	2,49	2,27	3,86	1,50	2,50	2,66	5,38	3,47
LADRILLO HUECO	0,21	0,45	0,31	0,25	0,36	0,42	0,53	0,49	0,72	1,15	1,27	1,30	1,51	1,80	2,03

4.4. TACON/TACOL - CARGA MAXIMA RECOMENDADA EN TODAS LAS DIRECCIONES F_{rec} [kN]

CODIGO DEL TACO	TACON04	TACON05 TACOL05		TACON06 TACOL06 TACOLA06		TACON07	TACON08 TACOL08		TACON10 TACOL10		TACON12 TACOL12		TACON14		TACON16
	TPPO30030	TPPO30040	TPPO40035	TPPO40040	TPPO50040	TPPO50045	TPPO45050	TPPO60050	TB06060	TB08060	TB08070	TB10070	TB10080	TB12080	TB14100
HORMIGON NO FISURADO	0,06	0,07	0,14	0,10	0,16	0,11	0,11	0,26	0,60	1,25	0,74	1,72	1,64	2,36	2,49
LADRILLO MACIZO	0,05	0,07	0,13	0,09	0,12	0,18	0,48	0,71	0,65	1,10	0,43	0,71	0,76	1,54	0,99
LADRILLO HUECO	0,06	0,13	0,09	0,07	0,10	0,12	0,15	0,14	0,21	0,33	0,36	0,37	0,43	0,51	0,58