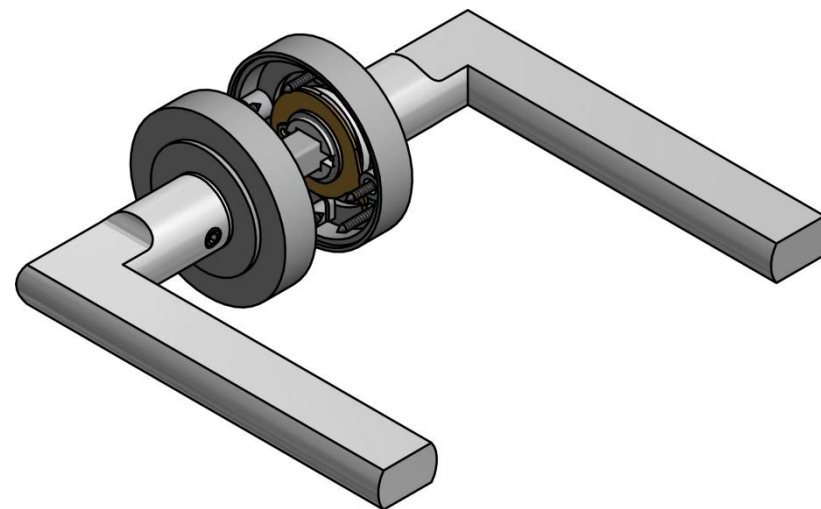


DATOS GENERALES	
REFERENCIA	A01-668A(SN)
ARTÍCULO	Manivela Roseta, Serie Aluminio, Mod. A01-668A(SN)
VERSIÓN	1.0
MATERIAL	Metales
TIPO METAL	Manivela: Aluminio Embellecedor exterior: Zamak Carcasa interior: Zamak Arandelas: Plástico y acero Muelle: Acero Cuadradillo: Hierro cincado
ACABADO	Niquel/Satinado
EMBALAJE	Cajas de 20 juegos
GENERAL INFORMATION	
REFERENCE	A01-668A(SN)
ARTICLE	Aluminum Rosette Handle, A01-668A(SN)
VERSION	1.0
MATERIAL	Metals
METAL TYPE	Handle: Aluminum Exterior cover: Zamak Interior case: Zamak Spring: Steel Washers: Plastic and steel Spare spindle: Zinc iron.
FINISHED	Satin/Niquel
PACKAGING	Box of 20 sets

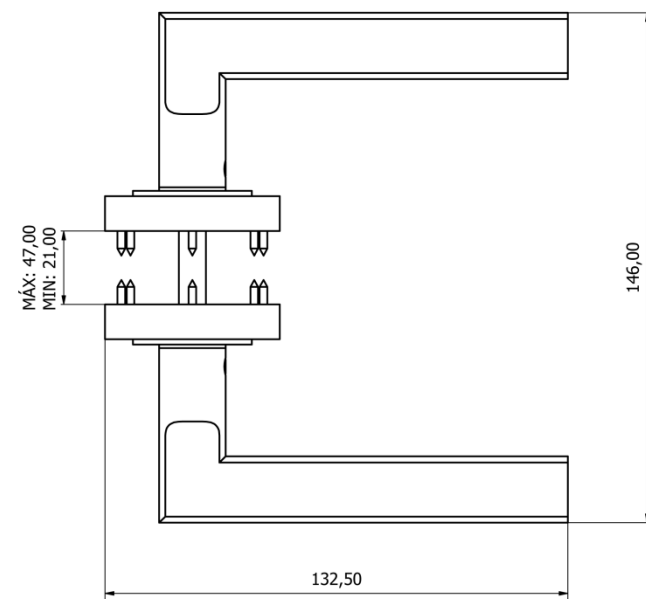
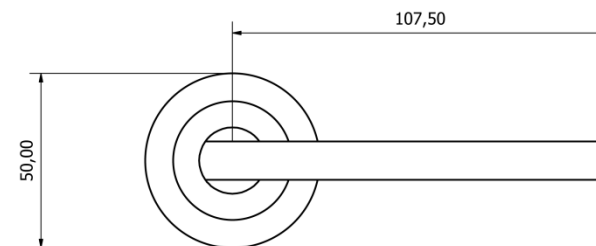
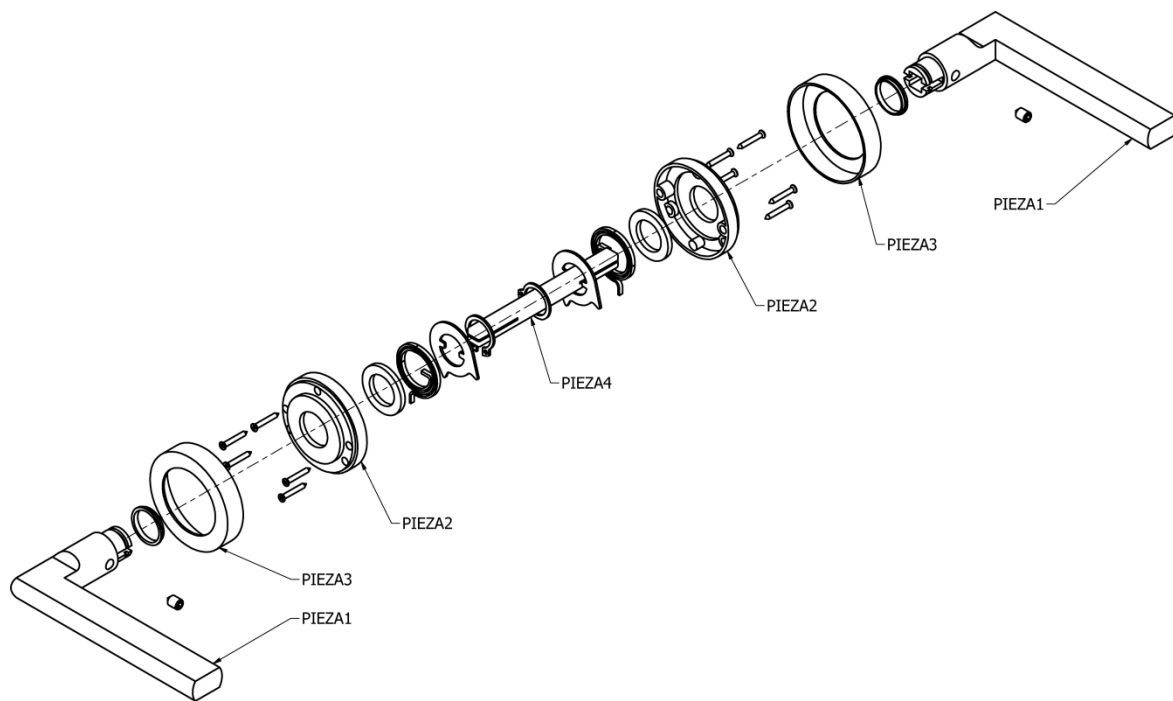




Tel: +34 961217204  
Fax: +34 961212693  
www.dankami.com  
dankami@dankami.com

Fábrica: Camino Vereda Sur, 33  
46469 – Beniparrell (Valencia)  
Ap. correos: Nº129 - 46460  
Silla (Valencia) - España

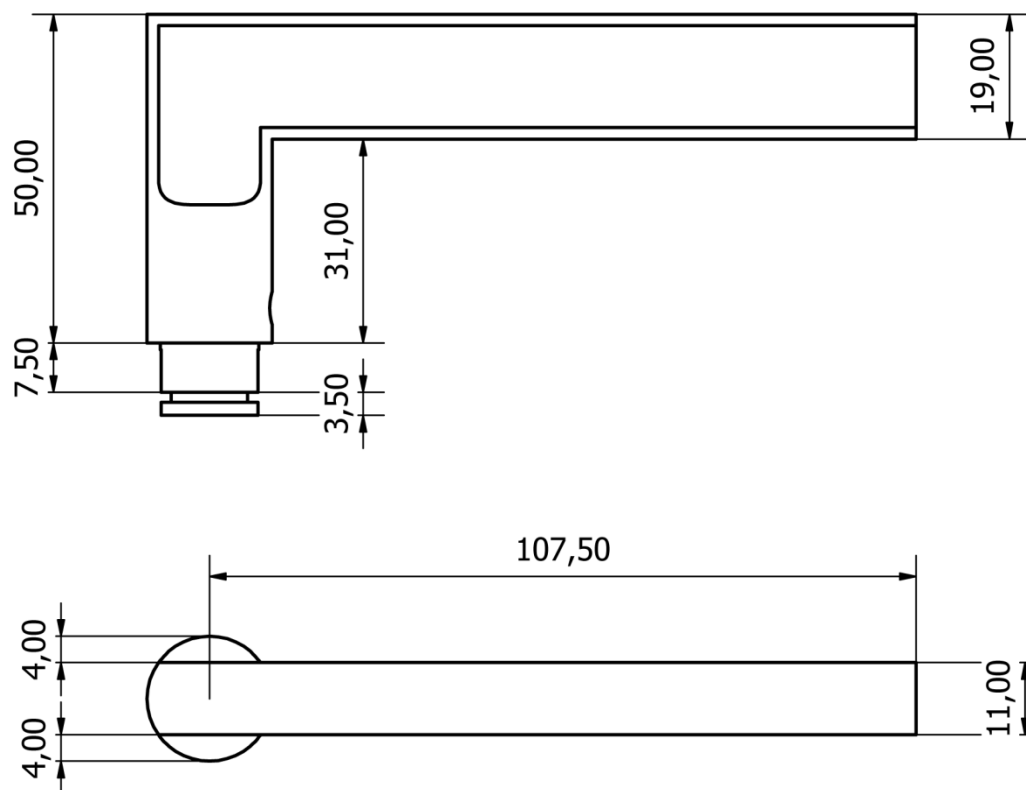
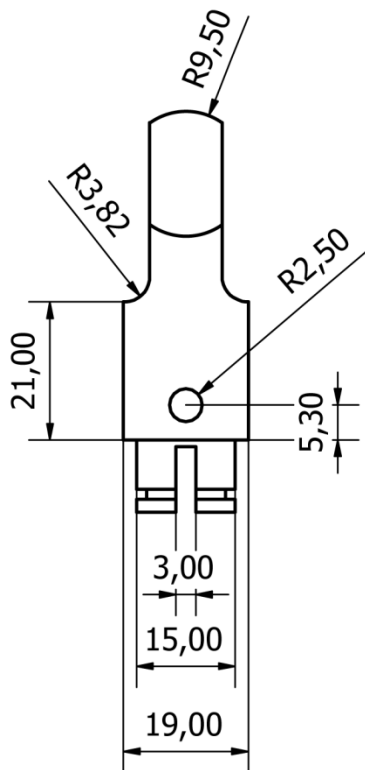
# FICHA TÉCNICA TECHNIC PRODUCT FILE



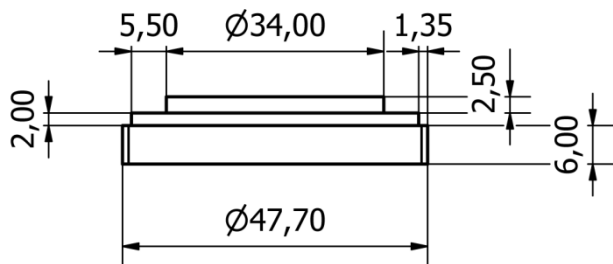
REF: A01-668A(SN)

HOJA 2/4

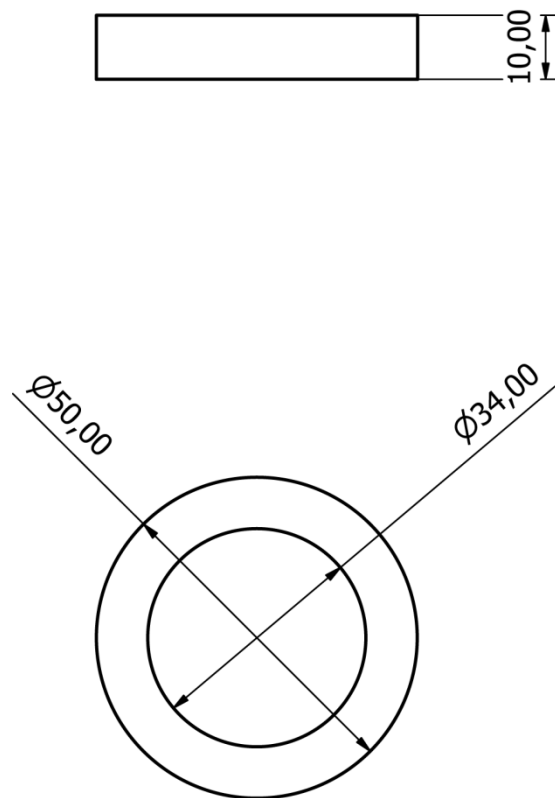
PIEZA1



PIEZA2



PIEZA3



PIEZA4

