



Ficha técnica do produto

Datasheet / Ficha técnica del producto

Data: 26.08.2019

Versão: 4.0

IN.05.063

Dobradiças/
Hinges/ Bisagras

ET:1657/2016

Documento confidencial / Confidential document / Documento confidencial @ JNF 2019 www.jnf.pt

Descrição / Description / Descripción

Dobradiça oculta com ajuste 3D - COPLAN 245 /

Concealed hinge with 3D adjustment - COPLAN 245 /

Bisagra oculta con ajuste 3D - COPLAN 245 /

Versão / Version / Versión

4.0

Data / Date / Data

26.08.2019

Material / Material / Material

Liga de Zinco / Zinc Alloy / Aleación de Zinc

Acabamento / Finish / Acabado

Pintado / Painted / Pintado - RAL 9006

Acessórios / Accessories / Accesorios

4x - Tampas / Covers / Cubiertas

8x - Parafusos / Screws / Tornillos - DIN 7997 - Ø5x30mm

1x - Chave Allen / Allen key / Llave Allen - 3mm

1x - Chave Allen / Allen key / Llave Allen - 4mm

Info. Embalagem / Package / Embalaje

Código de barras/
Bar code/

Código de barras



5 602686 038275



5 602686 538270

Unidade/ Unit/ Unidad

1 Un.

12 Un.

Peso/ Weight/ Peso

1,380 kg

17 kg

Medidas/ Dimensions/ Dimensiones

270 x 70 x 40 mm

270 x 205 x 160 mm

Embalagem/ Package/ Embalaje

CA405

Caixa / Box / Caja



RAL
9006

3X
160
kg

200.000 CYCLES

2X
130
kg

100.000 CYCLES



FIREPROOF

IN.05.063 + KI.05.063
Dobradiça invisível com ajuste 3D + KIT intumescente
3D Adjustable invisible hinge + Intumescent KIT

EN1935 4 7 7 0 1 4 0 1 4

EN1935 4 7 7 1 1 4 0 1 4

T. (+351) 224 663 230 / F. (+351) 224 839 841 / e-mail - jnf@jnf.pt / www.jnf.pt

Os produtos apresentados seguem especificações técnicas internas da J. Neves & Filhos S. A. As dimensões são meramente indicativas. Reservamos o direito de fazer alterações técnicas que permitam a melhor performance dos nossos produtos, sem aviso prévio. Todos os desenhos e fotografias são propriedade intelectual da J. Neves & Filhos S. A. As medidas apresentadas estão em milímetros.

The presented products follow technical specifications from J. Neves & Filhos S. A. The dimensions of the pieces presented are just for reference. We reserve the right to introduce technical improvements in our products without previous advice. All drawings and photographs are the intellectual property of J. Neves & Filhos S. A. All measures are presented in millimeters.

Los productos presentados siguen las especificaciones técnicas de J. Neves & Filhos S. A. Las dimensiones son aproximadas. Nos reservamos el derecho de realizar cambios técnicos que permitan obtener un rendimiento óptimo de nuestros productos sin previo aviso. Todos los dibujos y fotografías son propiedad intelectual de J. Neves & Filhos S. A. Las medidas se presentan en milímetros.

Rua das Mimosas, 849/851
Zona Industrial das Mimosas
S. Pedro da Cova | Ap. 75 4424-909
Gondomar, PORTUGAL

PÁGINA/
PAGE 1/4



Ficha técnica do produto

Datasheet / Ficha técnica del producto

Data: 26.08.2019

Versão: 4.0

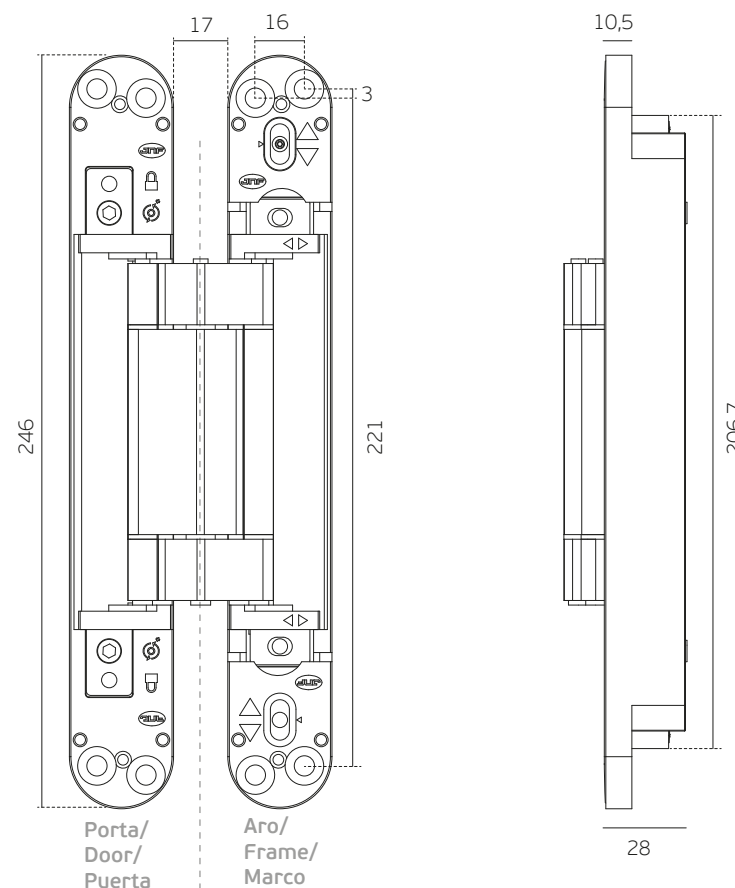
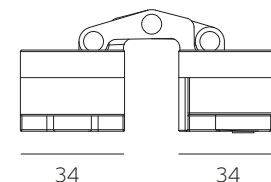
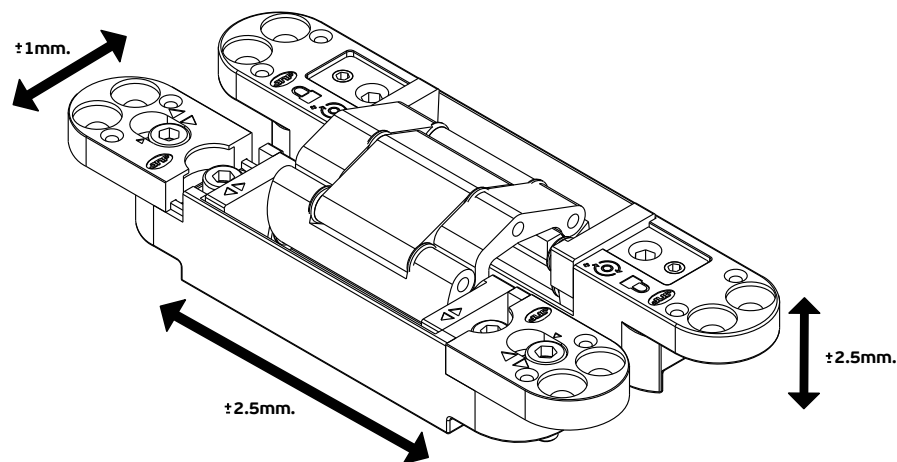
IN.05.063

Dobradiças/
Hinges/ Bisagras

ET:1657/2016

Documento confidencial / Confidential document / Documento confidencial @ JNF 2019 www.jnf.pt

Descrição / Description / Descripción	Dobradiça oculta com ajuste 3D - COPLAN 245 / Concealed hinge with 3D adjustment - COPLAN 245 / Bisagra oculta con ajuste 3D - COPLAN 245 /
Versão / Version / Versión	4.0
Data / Date / Data	26.08.2019



T. (+351) 224 663 230 / F. (+351) 224 839 841 / e-mail - jnf@jnf.pt / www.jnf.pt

Os produtos apresentados seguem especificações técnicas internas da J. Neves & Filhos S. A. As dimensões são meramente indicativas. Reservamos o direito de fazer alterações técnicas que permitam a melhor performance dos nossos produtos, sem aviso prévio. Todos os desenhos e fotografias são propriedade intelectual da J. Neves & Filhos S. A. As medidas apresentadas estão em milímetros.

The presented products follow technical specifications from J. Neves & Filhos S. A. The dimensions of the pieces presented are just for reference. We reserve the right to introduce technical improvements in our products without previous advice. All drawings and photographs are the intellectual property of J. Neves & Filhos S. A. All measures are presented in millimeters.

Los productos presentados siguen las especificaciones técnicas de J. Neves & Filhos S. A. Las dimensiones son aproximadas. Nos reservamos el derecho de realizar cambios técnicos que permitan obtener un rendimiento óptimo de nuestros productos sin previo aviso. Todos los dibujos y fotografías son propiedad intelectual de J. Neves & Filhos S. A. Las medidas se presentan en milímetros.

Rua das Mimosas, 849/851
Zona Industrial das Mimosas
S. Pedro da Cova | Ap. 75 4424-909
Gondomar, PORTUGAL



Ficha técnica do produto

Datasheet / Ficha técnica del producto

Data: 26.08.2019

Versão: 4.0

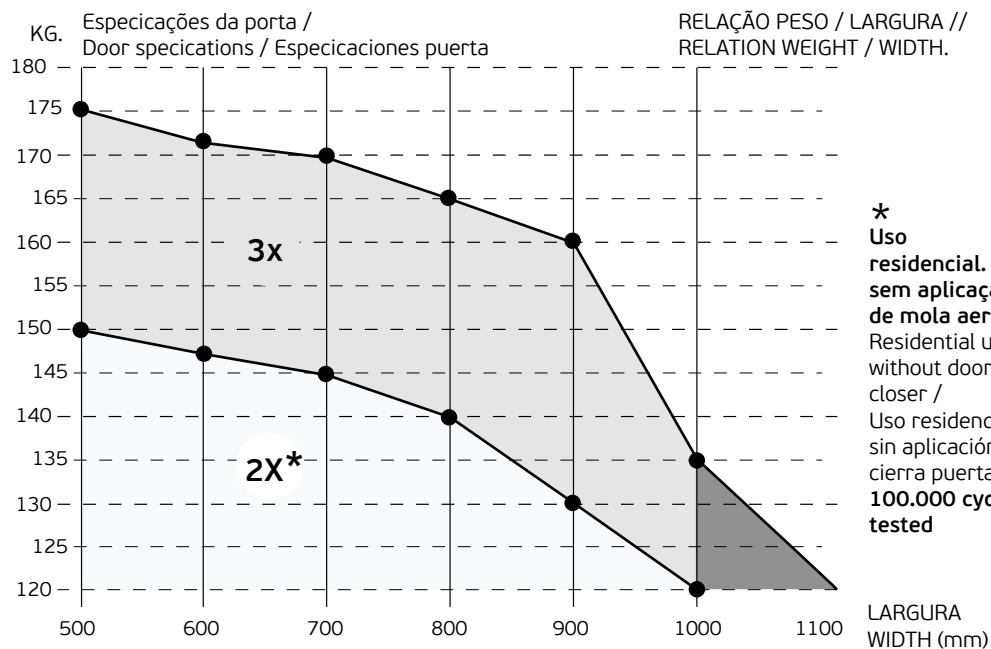
IN.05.063

Dobradiças/
Hinges/ Bisagras

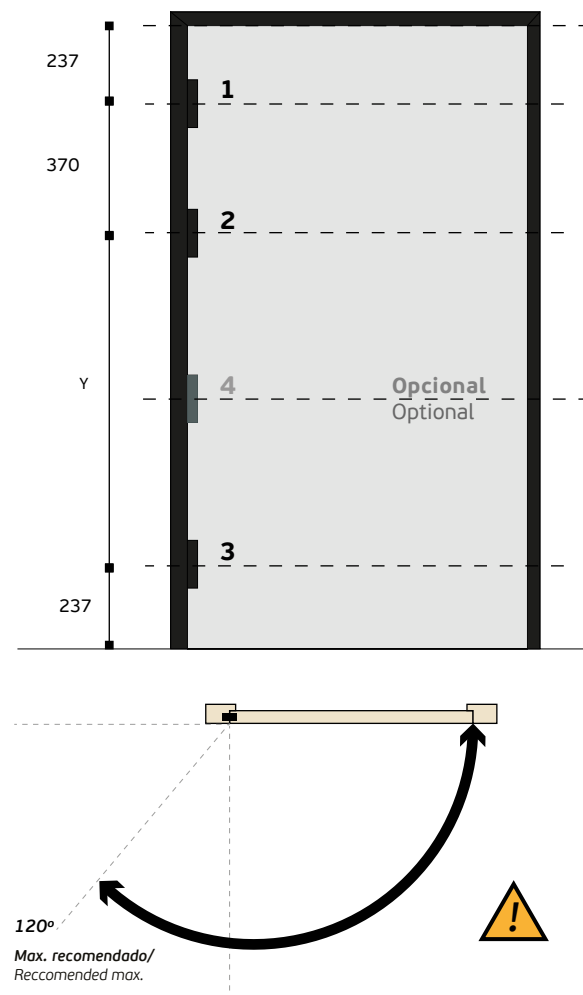
ET:1657/2016

Documento confidencial / Confidential document / Documento confidencial @ JNF 2019 www.jnf.pt

Descrição / Description / Descripción	Dobradiça oculta com ajuste 3D - COPLAN 245 / Concealed hinge with 3D adjustment - COPLAN 245 / Bisagra oculta con ajuste 3D - COPLAN 245 /
Versão / Version / Versión	4.0
Data / Date / Data	26.08.2019



Distribuição / Distribution / Distribución



T. (+351) 224 663 230 / F. (+351) 224 839 841 / e-mail - jnf@jnf.pt / www.jnf.pt

Os produtos apresentados seguem especificações técnicas internas da J. Neves & Filhos S. A. As dimensões são meramente indicativas. Reservamos o direito de fazer alterações técnicas que permitam a melhor performance dos nossos produtos, sem aviso prévio. Todos os desenhos e fotografias são propriedade intelectual da J. Neves & Filhos S. A. As medidas apresentadas estão em milímetros.

The presented products follow technical specifications from J. Neves & Filhos S. A. The dimensions of the pieces presented are just for reference. We reserve the right to introduce technical improvements in our products without previous advice. All drawings and photographs are the intellectual property of J. Neves & Filhos S. A. All measures are presented in millimeters.

Los productos presentados siguen las especificaciones técnicas de J. Neves & Filhos S. A. Las dimensiones son aproximadas. Nos reservamos el derecho de realizar cambios técnicos que permitan obtener un rendimiento óptimo de nuestros productos sin previo aviso. Todos los dibujos y fotografías son propiedad intelectual de J. Neves & Filhos S. A. Las medidas se presentan en milímetros.

Rua das Mimosas, 849/851
Zona Industrial das Mimosas
S. Pedro da Cova | Ap. 75 4424-909
Gondomar, PORTUGAL



Ficha técnica do produto

Datasheet / Ficha técnica del producto

Data: 26.08.2019

Versão: 4.0

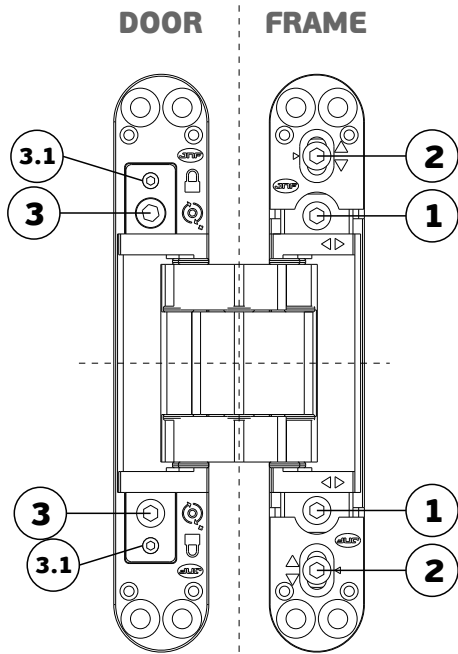
IN.05.063

Dobradiças/
Hinges/ Bisagras

ET:1657/2016

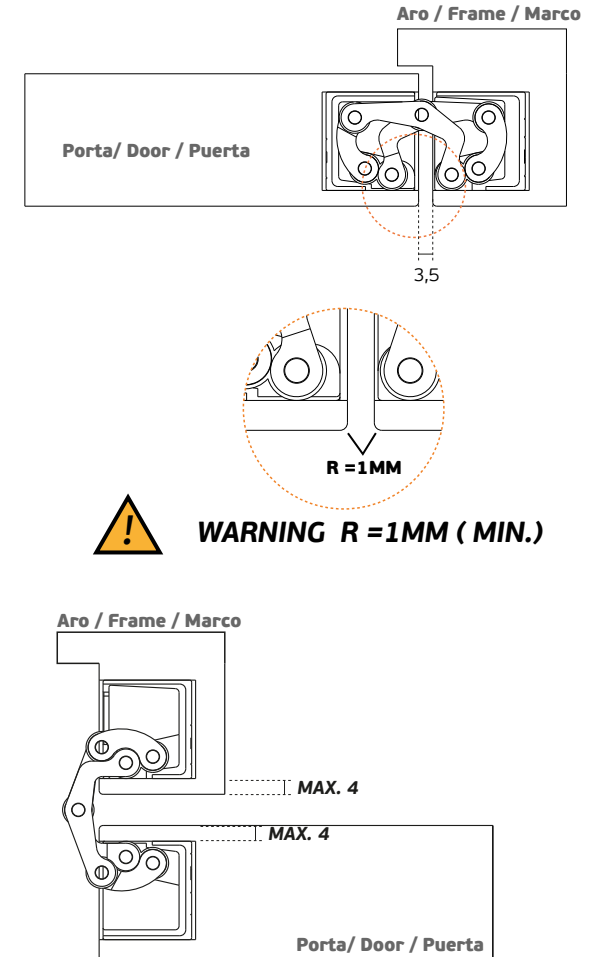
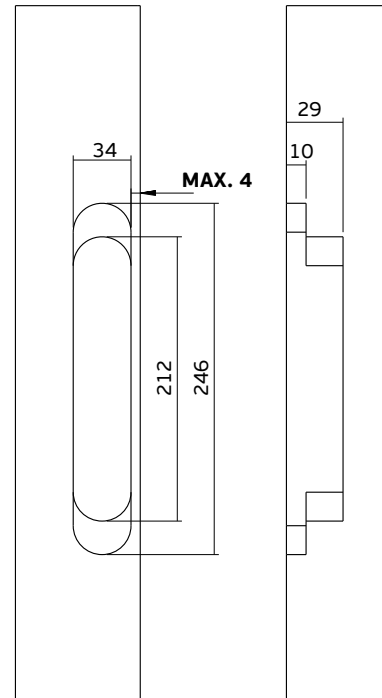
Documento confidencial / Confidential document / Documento confidencial @ JNF 2019 www.jnf.pt

Descrição / Description / Descripción	Dobradiça oculta com ajuste 3D - COPLAN 245 / Concealed hinge with 3D adjustment - COPLAN 245 / Bisagra oculta con ajuste 3D - COPLAN 245 /
Versão / Version / Versión	4.0
Data / Date / Data	26.08.2019



- 1** Ajuste em profundidade. Aliviar os 2 parafusos de cada dobradiça. Ajustar a posição da porta. Apertar todos os parafusos, torque 3 N/m. /
Depth adjustment. Loose the 2 screws of each hinge. Adjust the position of the door. Tighten all screws, torque 3 N/m. /
Ajuste de profundidad. Afloje los 2 tornillos de cada bisagra. Ajuste la posición de la puerta. Apriete todos los tornillos, esfuerzo de torsión 3 N/m.
- 2** Ajuste vertical. Aliviar os 2 parafusos de cada dobradiça. Inserir um calço na parte inferior da porta com a folga pretendida. Apertar todos os parafusos, torque 3N/m. /
Vertical adjustment. Loose the 2 screws of each hinge. Place a shim in the lower part of the door with the desired gap. Tighten all screws, torque 3 N/m. /
Ajuste vertical. Afloje los 2 tornillos de cada bisagra. Coloque la cuña en la parte inferior de la puerta con el hueco deseado. Apriete todos los tornillos, esfuerzo de torsión 3 N/m.
- 3** Ajuste horizontal. Aliviar os parafusos (3.1) de cada dobradiça. Rodar alternadamente os parafusos (3) de forma a conseguir a folga desejada. Para bloquear o ajuste apertar todos os parafusos (3.1), torque 3 N/m. /
Horizontal adjustment. Loose the screws (3.1) of each hinge. Turning alternately the screws (3) in order to achieve the desired gap. To lock the adjustment tighten all the screws (3.1). Torque 3 N/m. /
Ajuste horizontal. Afloje los tornillos (3.1) de cada bisagra. Rodar alternativamente los tornillos (3) con el fin de lograr el separación deseada. Para bloquear el ajuste de apretar todos los tornillos (3.1) esfuerzo de torsión 3 N / m. /

ENTALHE / CUT OUT / TALADRO



T. (+351) 224 663 230 / F. (+351) 224 839 841 / e-mail - jnf@jnf.pt / www.jnf.pt

Os produtos apresentados seguem especificações técnicas internas da J. Neves & Filhos S. A. As dimensões são meramente indicativas. Reservamos o direito de fazer alterações técnicas que permitam a melhor performance dos nossos produtos, sem aviso prévio. Todos os desenhos e fotografias são propriedade intelectual da J. Neves & Filhos S. A. As medidas apresentadas estão em milímetros.

The presented products follow technical specifications from J. Neves & Filhos S. A. The dimensions of the pieces presented are just for reference. We reserve the right to introduce technical improvements in our products without previous advice. All drawings and photographs are the intellectual property of J. Neves & Filhos S. A. All measures are presented in millimeters.

Los productos presentados siguen las especificaciones técnicas de J. Neves & Filhos S. A. Las dimensiones son aproximadas. Nos reservamos el derecho de realizar cambios técnicos que permitan obtener un rendimiento óptimo de nuestros productos sin previo aviso. Todos los dibujos y fotografías son propiedad intelectual de J. Neves & Filhos S. A. Las medidas se presentan en milímetros.

Rua das Mimosas, 849/851
Zona Industrial das Mimosas
S. Pedro da Cova | Ap. 75 4424-909
Gondomar, PORTUGAL

PÁGINA/ PAGE 4/4