
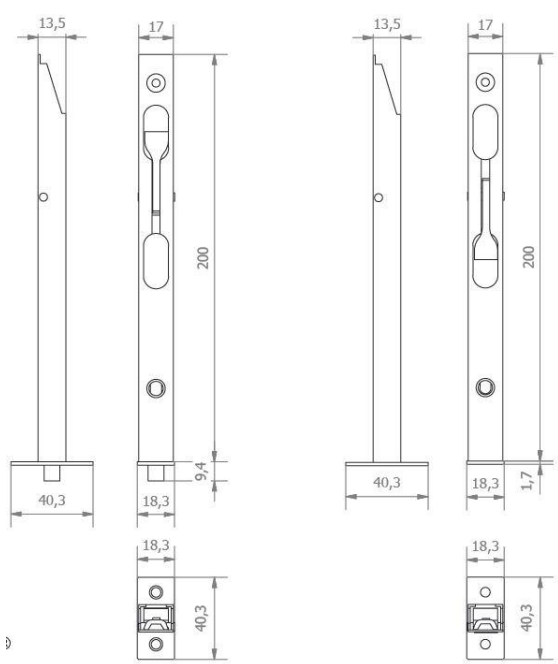


CERTIFICADO DE MATERIAL

DATOS BASICOS

TIPO:	HERRAJE PARA MADERA	TIPO DE METAL:	CHAPA GALVANIZADA
MATERIAL:	METÁLICOS	ARTICULO:	PASADOR DE EMBUTIR PARA PUERTA DE MADERA
REF:	LX-200 SN		MADERA
ACABADO:	NIQUEL SATINADO		
EMBALAJE:	CAJAS DE 10 UNIDADES		

MODELO	LX-200 SN	
FORMA	PASADOR DE EMBUTIR PARA PUERTA DE MADERA	
		
		
MANTENIMIENTO	NO UTILIZAR PRODUCTOS DE NATURALEZA ABRASIVA. NO UTILIZAR DISOLVENTES BASADOS EN DERIVADOS DEL PETROLEO.	
METALES		
	ELEMENTO	TIPO METAL
	PASADOR	CHAPA GALVANIZADA
	CERRADERO	CHAPA GALVANIZADA