



Ficha técnica de produto

Technique product file / Ficha técnica de produto

Data: 02.05.2016

Versão: 2.0

FA.20.953

Barras anti-pânico/
Panic exit devices/ Dispositivos

ET: 1382 /2015

Documento confidencial / Confidential document / Documento confidencial © JNF 2016 www.jnf.pt

Descrição / Description / Descripción

Barra Anti-Pânico Reversível com fecho através de trinco superior e inferior.
Sem funcionamento pelo exterior.

Reversible antipanic door lock with closing system through top and bottom bolts.
Without function from the outside.

Cerradura antipânico reversible con cierre por picaporto alto y bajo.
Sin función por el lado exterior.

Versão / Version / Versión

2.0

Data / Date / Data

02.05.2016

Acabamento / Finish / Acabado

Ral 9006

Info-Embalagem / Package / Embalaje

Código de Barras /

Bar code /

Código de barras

Unidade / Unit / Unidad



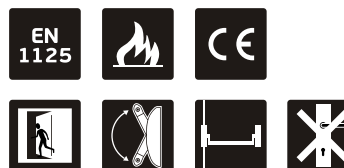
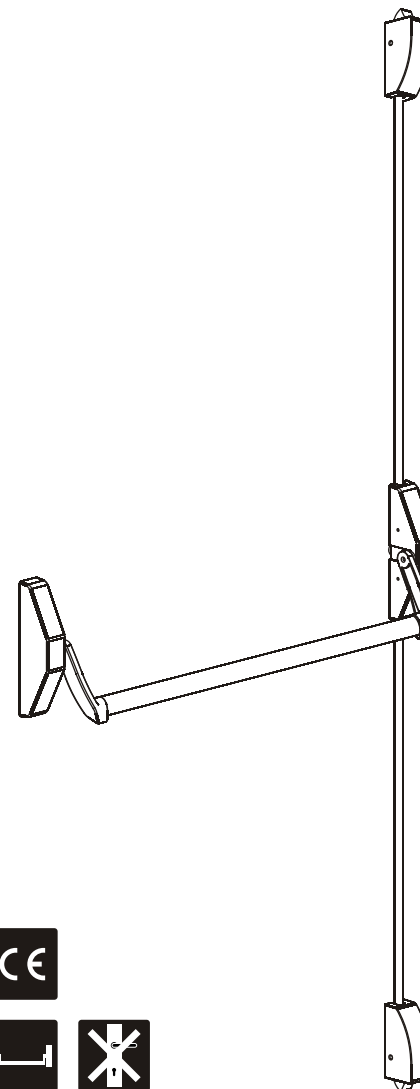
5 1602686 103327 01

1 Un.



5 1602686 153327 51

6 Un.



Resistência ao fogo:/
Fire resistance:/
Resistencia al fuego: **180min.**

3 7 5 - 1 3 2 2 A B

T. (+351) 224 663 230 / F. (+351) 224 839 841 / e-mail - jnf@jnf.pt / www.jnf.pt

Os produtos apresentados seguem especificações técnicas internas da J. Neves e Filhos S. A. As dimensões são meramente indicativas. Reservamos o direito de fazer alterações técnicas que permitam a melhor performance dos nossos produtos, sem aviso prévio. Todos os desenhos e fotografias são propriedade intelectual da J. Neves e Filhos S. A. As medidas apresentadas estão em milímetros

The presented products follow technical specifications from J. Neves e Filhos S. A. The dimensions of the pieces are merely a reference. We reserve the right to introduce technical improvements in our products without previous advice. All drawings and photographs are the intellectual property of J. Neves e Filhos S. A. The measures are presented in millimeters

Los productos presentados siguen las especificaciones técnicas de J. Neves e Filhos S. A. Las dimensiones son indicativas. Nos reservamos el derecho de realizar modificaciones técnicas que permitan obtener un rendimiento óptimo de nuestros productos sin previo aviso. Todos los dibujos y fotografías son propiedad intelectual de J. Neves e Filhos S. A. Las medidas se presentan en milímetros

Rua das Mimosas, 849/851
Zona Industrial das Mimosas
S. Pedro da Cova | Ap. 75 4424-909
Gondomar PORTUGAL

PÁGINA **1/2**
PAGE



Ficha técnica de produto

Technique product file / Ficha técnica de produto

Data: 02.05.2016

Versão: 2.0

FA.20.953

Barras anti-pânico/
Panic exit devices/ Dispositivos

ET: 1382 /2015

Documento confidencial / Confidential document / Documento confidencial © JNF 2016 www.jnf.pt

Descrição / Description / Descripción

**Barra Anti-Pânico Reversível com fecho através de trinco superior e inferior.
Sem funcionamento pelo exterior.**

Reversible antipanic door lock with closing system through top and bottom bolts.
Without function from the outside.

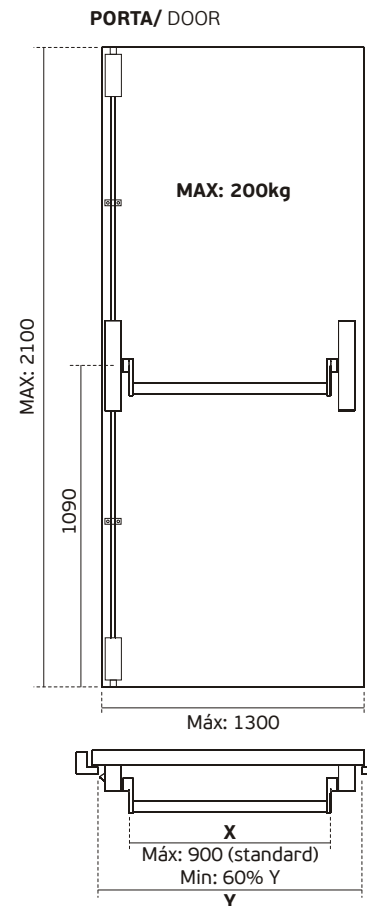
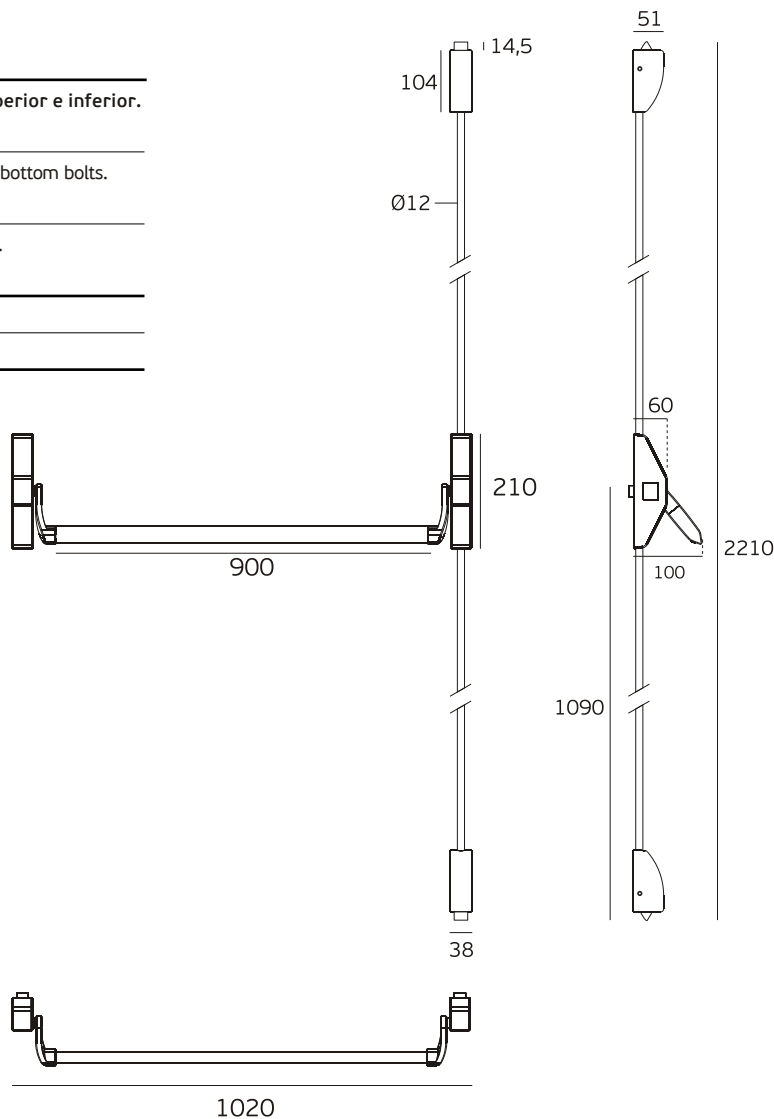
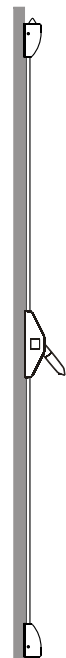
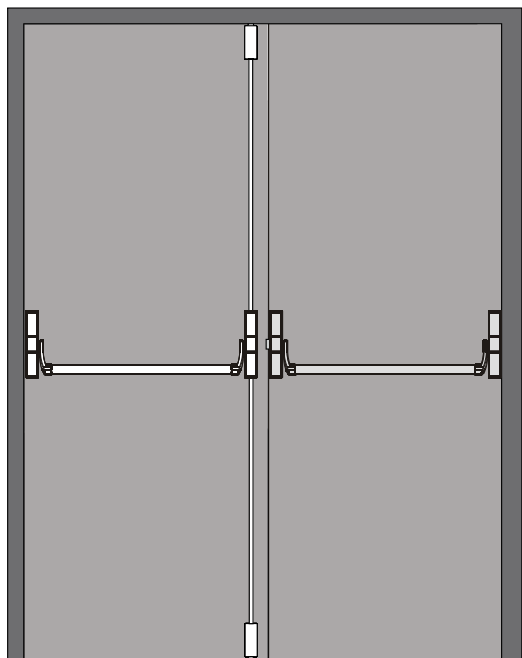
Cerradura antipânico reversible con cierre por picaporte alto y bajo.
Sin función por el lado exterior.

Versão / Version / Versión

2.0

Data / Date / Data

02.05.2016



T. (+351) 224 663 230 / F. (+351) 224 839 841 / e-mail - jnf@jnf.pt / www.jnf.pt

Os produtos apresentados seguem especificações técnicas internas da J. Neves e Filhos S. A. As dimensões são meramente indicativas. Reservamos o direito de fazer alterações técnicas que permitam a melhor performance dos nossos produtos, sem aviso prévio. Todos os desenhos e fotografias são propriedade intelectual da J. Neves e Filhos S. A. As medidas apresentadas estão em milímetros

The presented products follow technical specifications from J. Neves e Filhos S. A. The dimensions of the pieces are merely a reference. We reserve the right to introduce technical improvements in our products without previous advice. All drawings and photographs are the intellectual property of J. Neves e Filhos S. A. The measures are presented in millimeters

Los productos presentados siguen las especificaciones técnicas de J. Neves e Filhos S. A. Las dimensiones son indicativas. Nos reservamos el derecho de realizar modificaciones técnicas que permitan obtener un rendimiento óptimo de nuestros productos sin previo aviso. Todos los dibujos y fotografías son propiedad intelectual de J. Neves e Filhos S. A. Las medidas se presentan en milímetros

Rua das Mimosas, 849/851
Zona Industrial das Mimosas
S. Pedro da Cova | Ap. 75 4424-909
Gondomar PORTUGAL

3 7 5 - 1 3 2 2 A B

PÁGINA 2/2
PAGE