



## Ficha técnica do produto

Datasheet / Ficha técnica del producto

Data: 04.11.2020

Versão: 3.0

## IN.20.835

Fechaduras/  
Locks/ Cerraduras

ET:2002/2017

Documento confidencial / Confidential document / Documento confidencial @ JNF 2020 www.jnf.pt

Descrição / Description / Descripción

Fechadura de embutir magnética, para cilindro europeu.  
Indicada para portas com uso médio /  
Magnetic mortise door lock, for european cylinder.  
Recommened for medium use doors /  
Cerradura magnética para bombillo europeu.  
Indicada para puertas con uso mediano

Versão / Version / Versión

3.0

Data / Date / Data

04.11.2020

Material / Material / Material

Aço inox/ Stainless steel / Acero inox - EN 1.4301

Acabamento / Finish / Acabado

Satinado/ Satin / Satin

Acessórios / Accessories / Accesorios

2x - Parafusos / Screws / Tornillos - DIN 7050 - 4x25mm

2x - Parafusos / Screws / Tornillos - DIN7050 - 3x16mm

1x - Chapa testa / Strike plate / Cerradero

Info. Embalagem / Package / Embalage

Código de barras/  
Bar code/  
Código de barras

IN.20.835.50



5 602686 060184

1 Un.

Unidade/ Unit/ Unidad

Peso/ Weight/ Peso

0,420 kg

Medidas/ Dimensions/ Dimensiones

200 x 90 x 25mm

Embalagem/ Package/ Embalage

Caixa / Box / Caja

Código de barras/  
Bar code/  
Código de barras

IN.20.835.60



5 602686 045563

1 Un.

Unidade/ Unit/ Unidad

Peso/ Weight/ Peso

0,450 kg

Medidas/ Dimensions/ Dimensiones

200 x 90 x 25mm

Embalagem/ Package/ Embalage

Caixa / Box / Caja



5 602686 1560189

40 Un.

18 kg

380 x 215 x 240mm

Caixa / Box / Caja



5 602686 1545568

40 Un.

18 kg

380 x 215 x 240mm

Caixa / Box / Caja

FREELINE



Outros acabamentos/  
Other finishes/ Otros acabados



.BA  
BLACK ANTHRACITE

T. (+351) 224 663 230 / F. (+351) 224 839 841 / e-mail - jnf@jnf.pt / www.jnf.pt

Os produtos apresentados seguem especificações técnicas internas da J. Neves & Filhos S. A. As dimensões são meramente indicativas. Reservamos o direito de fazer alterações técnicas que permitam a melhor performance dos nossos produtos, sem aviso prévio. Todos os desenhos e fotografias são propriedade intelectual da J. Neves & Filhos S. A. As medidas apresentadas estão em milímetros.

The presented products follow technical specifications from J. Neves & Filhos S. A. The dimensions of the pieces presented are just for reference. We reserve the right to introduce technical improvements in our products without previous advice. All drawings and photographs are the intellectual property of J. Neves & Filhos S. A. All measures are presented in millimeters.

Los productos presentados siguen las especificaciones técnicas de J. Neves & Filhos S. A. Las dimensiones son aproximadas. Nos reservamos el derecho de realizar cambios técnicos que permitan obtener un rendimiento óptimo de nuestros productos sin previo aviso. Todos los dibujos y fotografías son propiedad intelectual de J. Neves & Filhos S. A. Las medidas se presentan en milímetros.

Rua das Mimosas, 849/851  
Zona Industrial das Mimosas  
S. Pedro da Cova | Ap. 75 4424-909  
Gondomar, PORTUGAL

PÁGINA/ PAGE 1/2



## Ficha técnica do produto

Datasheet / Ficha técnica del producto

Data: 04.11.2020

Versão: 3.0

## IN.20.835

Fechaduras/  
Locks/ Cerraduras

ET:2002/2017

Documento confidencial / Confidential document / Documento confidencial @ JNF 2020 www.jnf.pt

Descrição / Description / Descripción

Fechadura de embutir magnética, para cilindro europeu.

Indicada para portas com uso médio /  
Magnetic mortise door lock, for european cylinder.

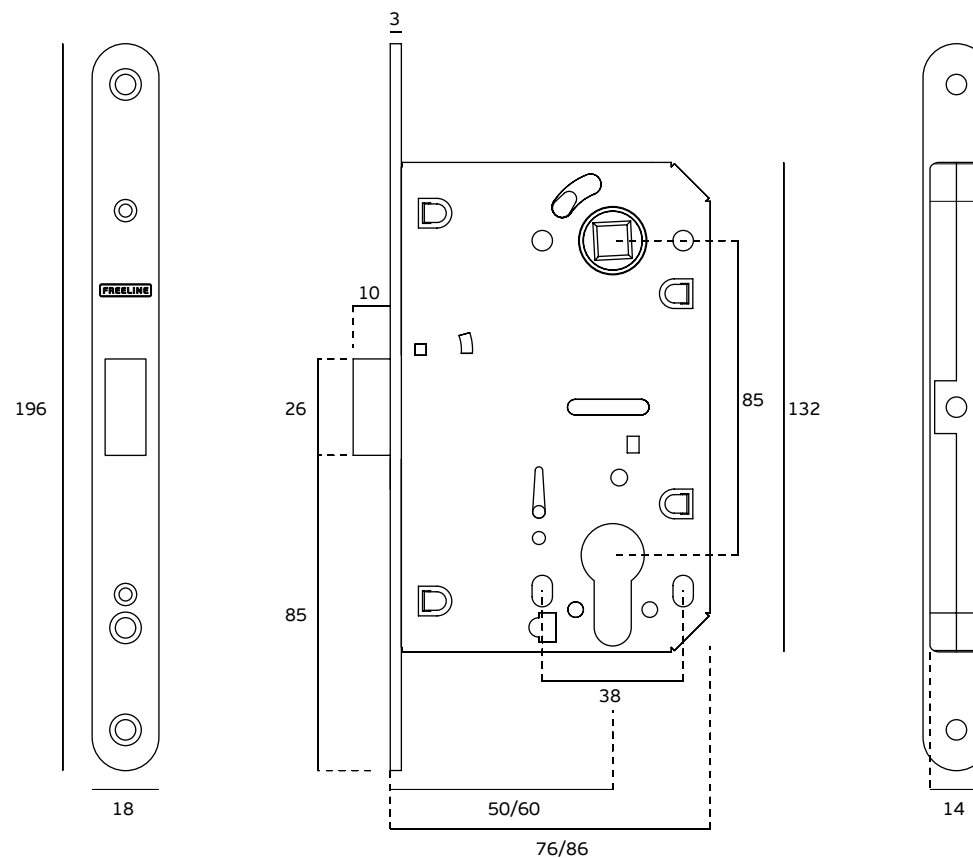
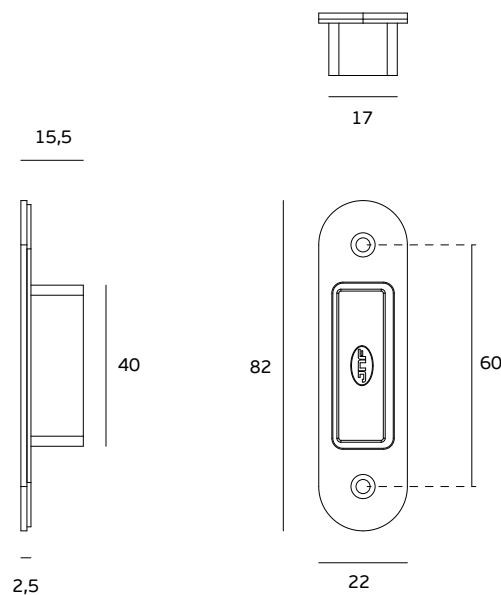
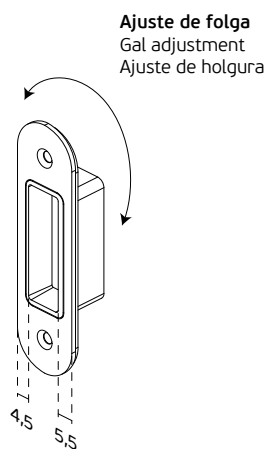
Reccomended for medium use doors /  
Cerradura magnética para bombillo europeu.  
Indicada para puertas con uso mediano

Versão / Version / Versión

3.0

Data / Date / Data

04.11.2020



T. (+351) 224 663 230 / F. (+351) 224 839 841 / e-mail - jnf@jnf.pt / www.jnf.pt

Os produtos apresentados seguem especificações técnicas internas da J. Neves & Filhos S. A. As dimensões são meramente indicativas. Reservamos o direito de fazer alterações técnicas que permitam a melhor performance dos nossos produtos, sem aviso prévio. Todos os desenhos e fotografias são propriedade intelectual da J. Neves & Filhos S. A. As medidas apresentadas estão em milímetros.

The presented products follow technical specifications from J. Neves & Filhos S. A. The dimensions of the pieces presented are just for reference. We reserve the right to introduce technical improvements in our products without previous advice. All drawings and photographs are the intellectual property of J. Neves & Filhos S. A. All measures are presented in millimeters.

Los productos presentados siguen las especificaciones técnicas de J. Neves & Filhos S. A. Las dimensiones son aproximadas. Nos reservamos el derecho de realizar cambios técnicos que permitan obtener un rendimiento óptimo de nuestros productos sin previo aviso. Todos los dibujos y fotografías son propiedad intelectual de J. Neves & Filhos S. A. Las medidas se presentan en milímetros.

Rua das Mimosas, 849/851  
Zona Industrial das Mimosas  
S. Pedro da Cova | Ap. 75 4424-909  
Gondomar, PORTUGAL

PÁGINA/ 2/2  
PAGE