

FICHA TÉCNICA: PATA REGULABLE 100/180

CÓDIGO: 8500065

DESCRIPCIÓN: PATA REGULABLE 100/180

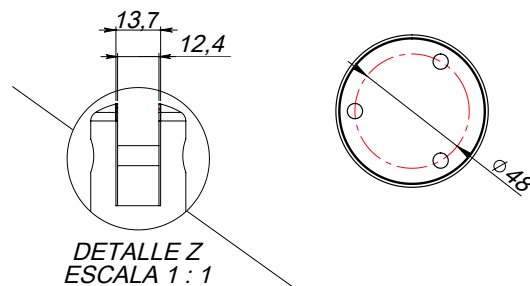
MATERIAL: ACERO INOXIDABLE AISI 304

ACABADO: ACERO INOXIDABLE

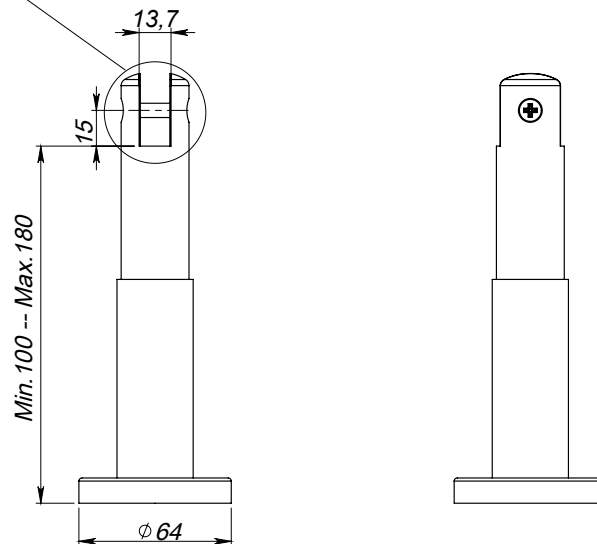
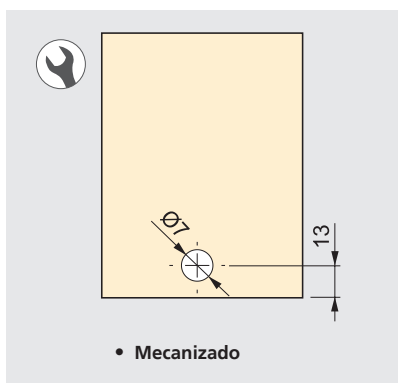
EMBALAJE: CAJAS DE 4 UNIDADES

DATOS TÉCNICOS

Suplementos de plástico transparente para permitir panel de 12,5mm



DETALLE Z
ESCALA 1:1



COMPOSICIÓN:

ELEMENTO	CANTIDAD (%)
Carbono	0,052±0,006
Azufre	<0,006
Silicio	0,40±0,03
Manganeso	1,21±0,08
Fósforo	0,030±0,007
Níquel	8,0±0,2
Cromo	18,3±0,3
Molibdeno	<0,24

Resultados en AIDIMME por Espectrofotometría de emisión por chispa según PE-AQ 108

MANTENIMIENTO:

No utilizar detergentes con contenido en cloro, tales como lejía, sulfaman, etc.

Palbox Industrial S.L.

Polígono El Oliveral C/ G, 19 • Apdo. de Correos 176 • 46394 • Riba-Roja del Turia • Valencia (España)
Tel. +34 96 166 50 51 • Fax + 34 96 166 61 29 • www.palbox.es • palbox@palbox.es