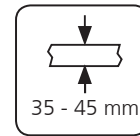


## FICHA TÉCNICA: MANILLA L-R

Código	Acabado	Embalaje
7021051	ACERO INOXIDABLE	1/20

**DESCRIPCIÓN:** Juego de manilla con roseta  $\varnothing 53$  L-R, para el accionamiento de cerraduras de embutir con cuadradillo de 8mm.

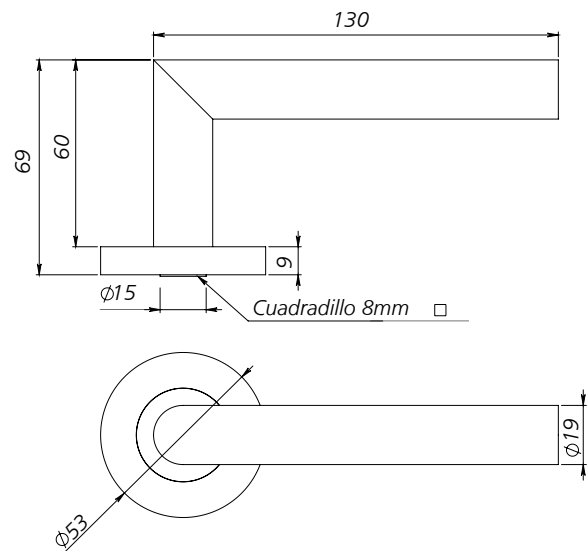
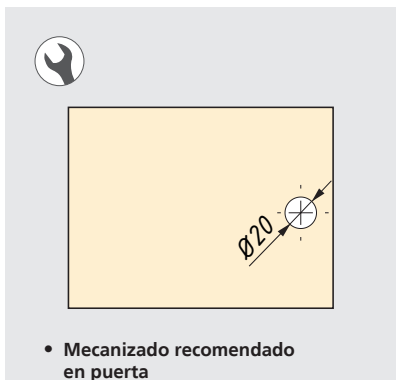
**MATERIAL EXTERIOR:** ACERO INOXIDABLE AISI-304



UNE- EN  
12209:2017

### El juego incluye:

- 1 Juego de manillas
- 8 tornillos rosca madera
- 2 tornillos tirador cortables con tuerca.
- 1 Cuadradillo de 8mm de activación
- 1 Llave allen para la fijación del cuadradillo



### COMPOSICIÓN:

ELEMENTO	CANTIDAD (%)
Carbono	0,053±0,006
Azufre	0,007±0,002
Silicio	0,40±0,03
Manganeso	1,19±0,08
Fósforo	0,026±0,006
Níquel	7,8±0,2
Cromo	18,7±0,3

Resultados en AIDIMME por Espectrofotometría de emisión por chispa según PE-AQ 108

### MANTENIMIENTO:

No utilizar detergentes con contenido en cloro, tales como lejía, sulfoman, etc.