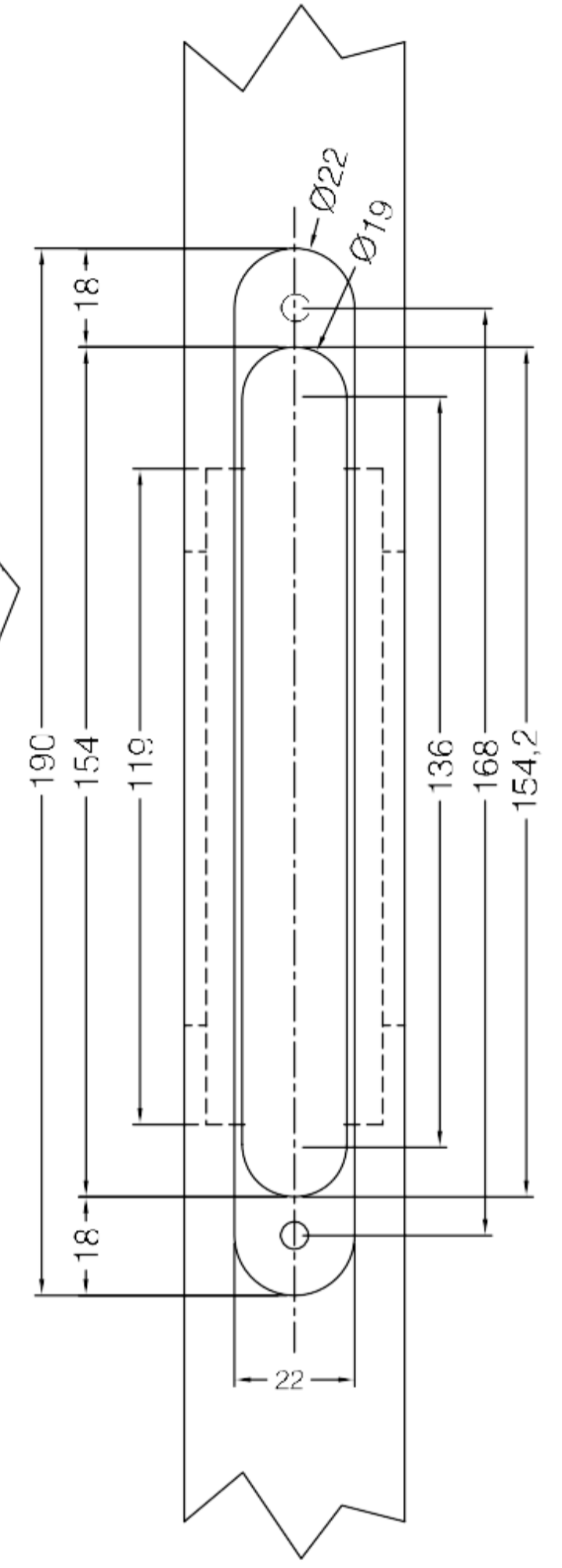
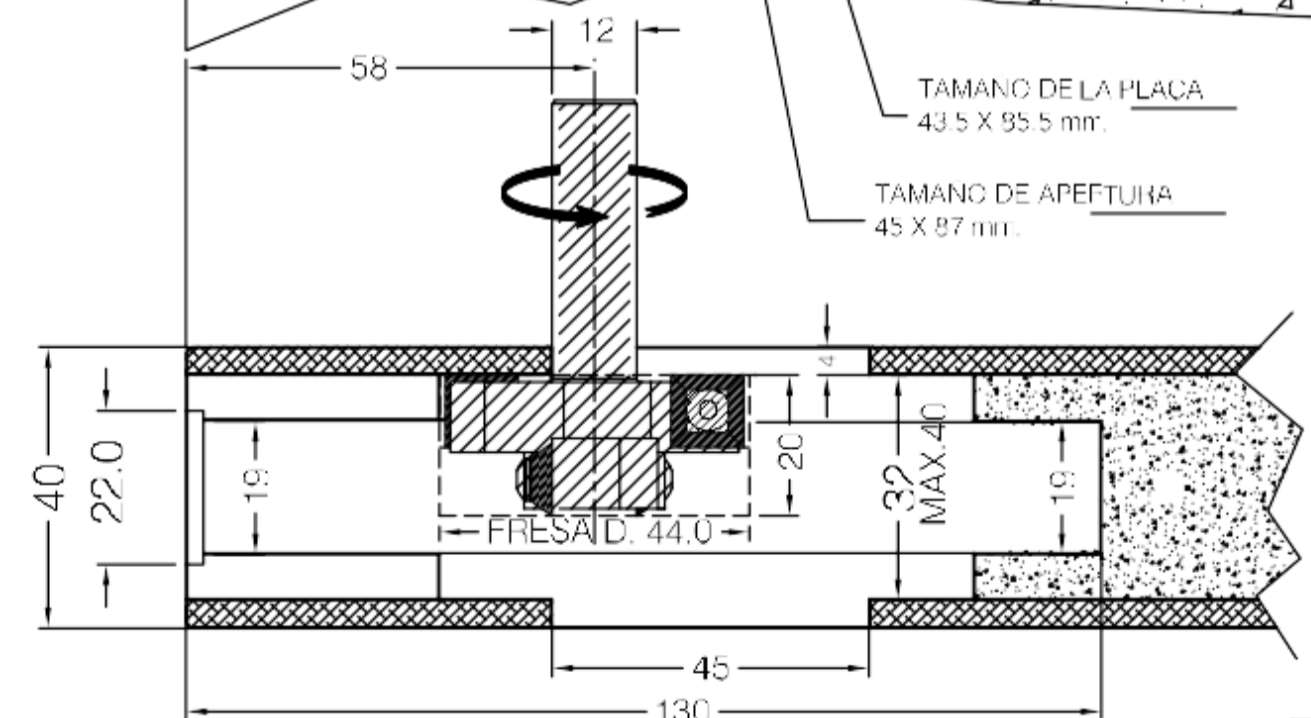
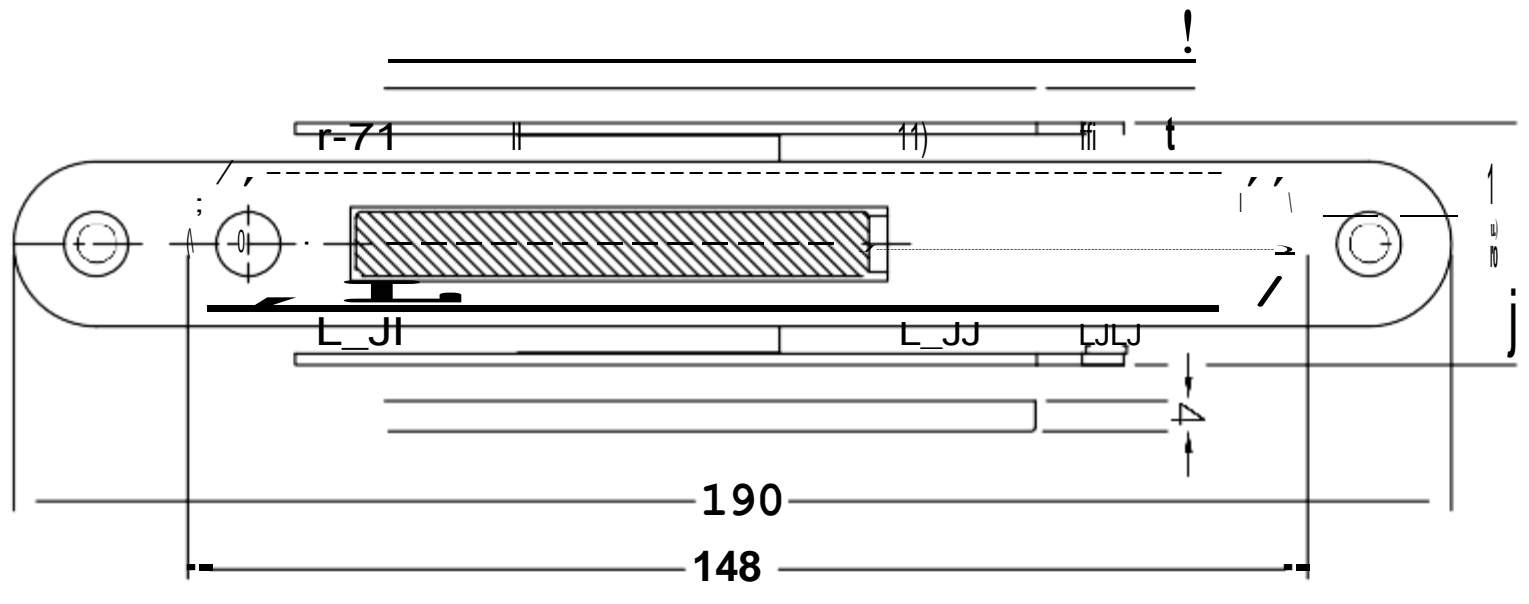
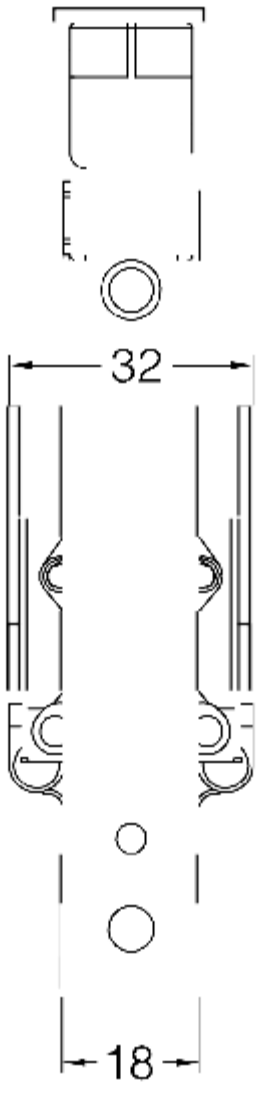
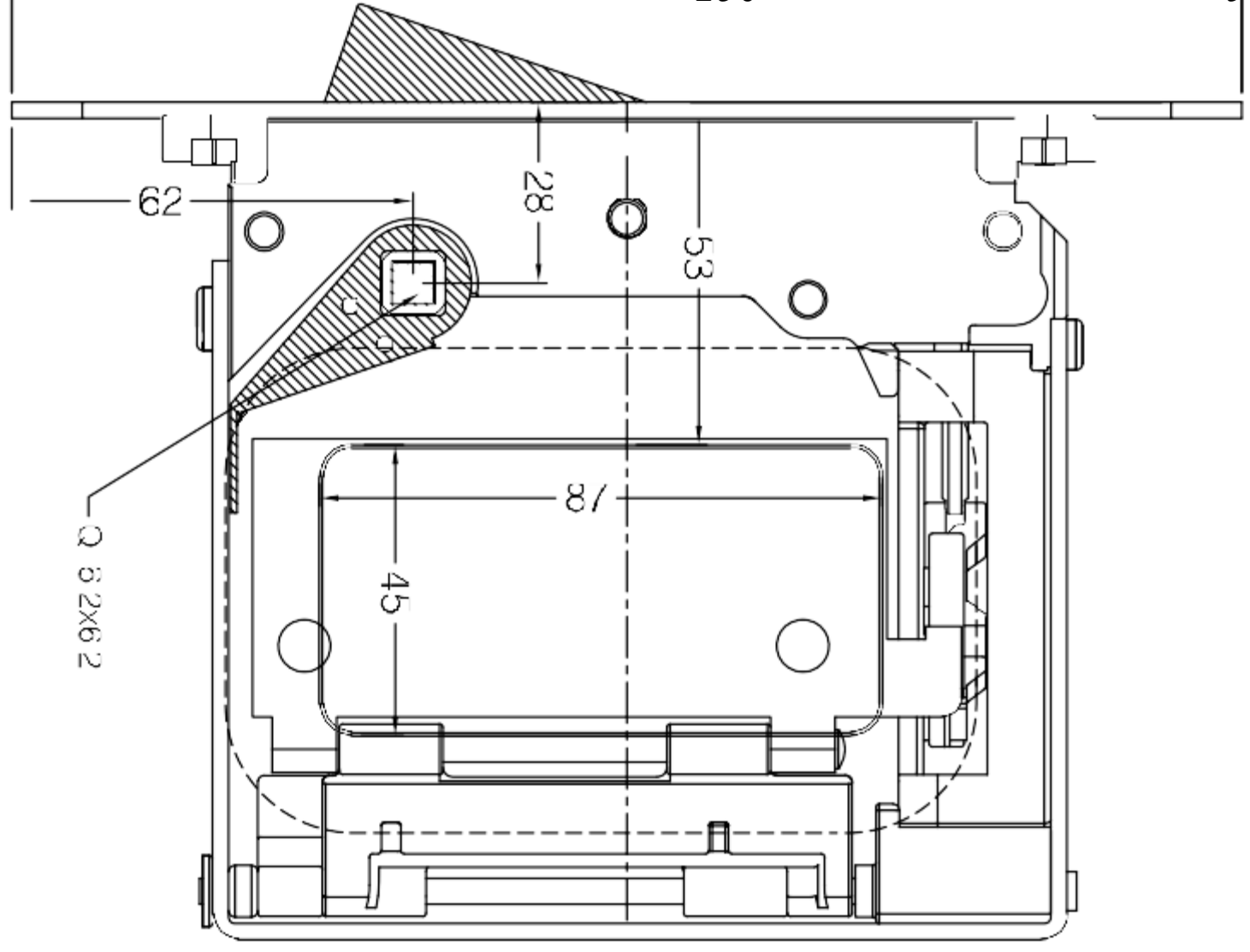
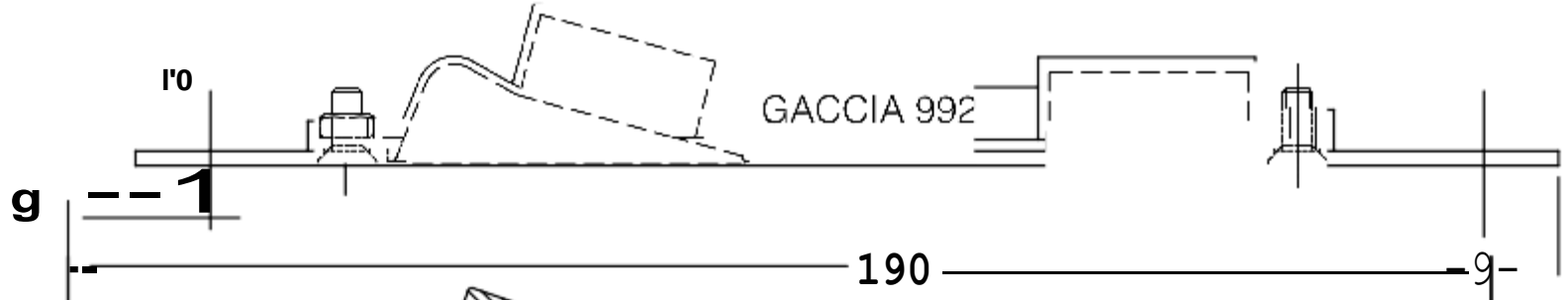
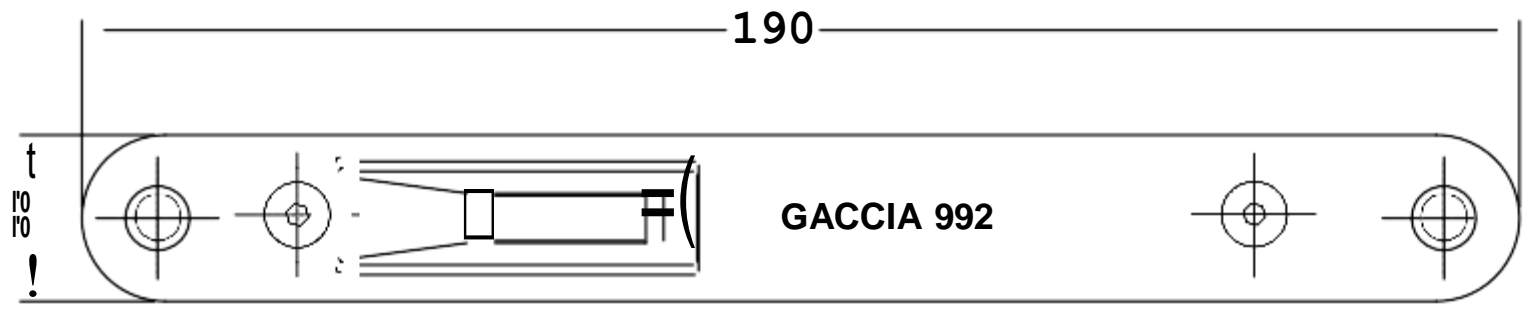


TAMANO DE LA PLACA
43,5 X 95,5 mm.

TAMANO DE APEFTURA
45 X 87 mm.

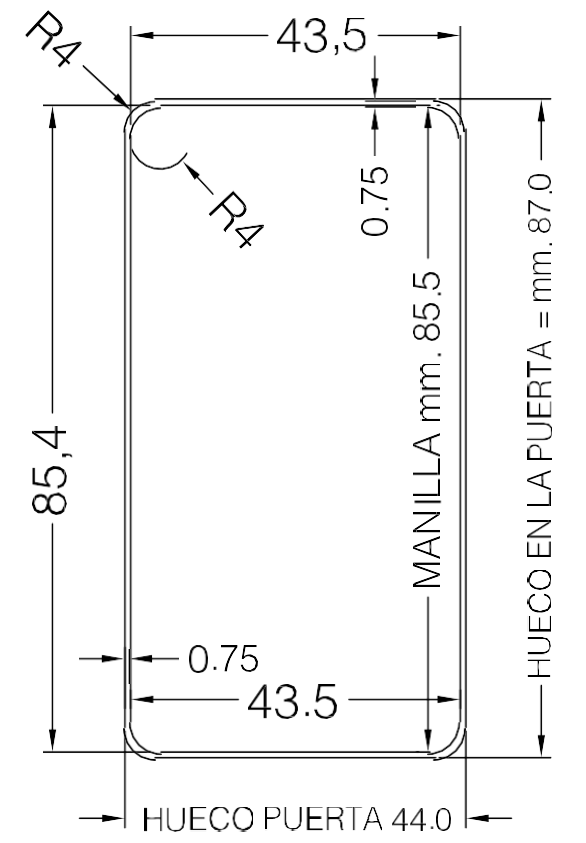
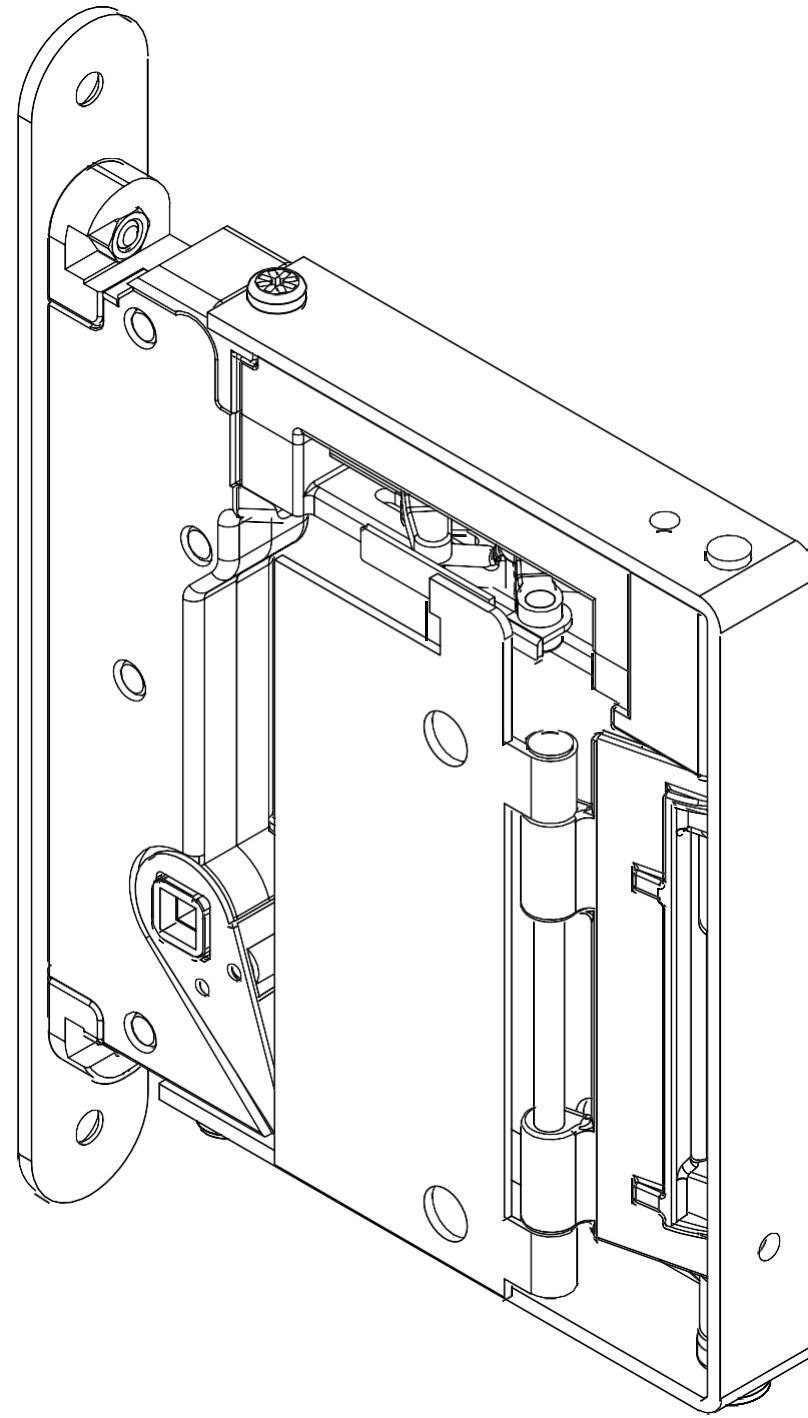
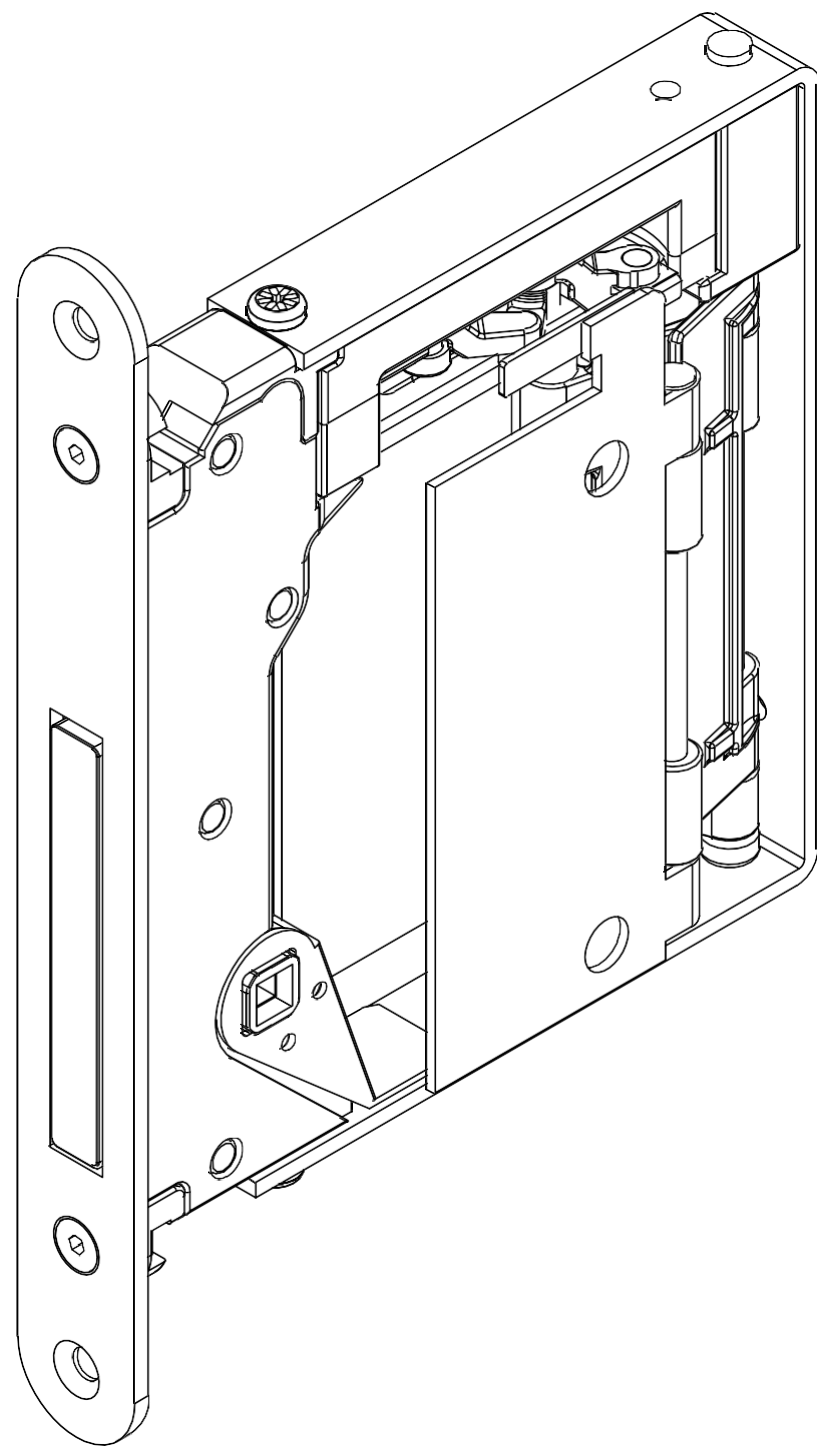



| | | |
|--------------|--|---|
| B NO-HA MINI | |  |
| | | |



92014Z





| | | |
|--------------|--|---|
| | | |
| | | |
| | | |
| | | |
| | | |
| | | |
| B NO-HA MINI | |  |