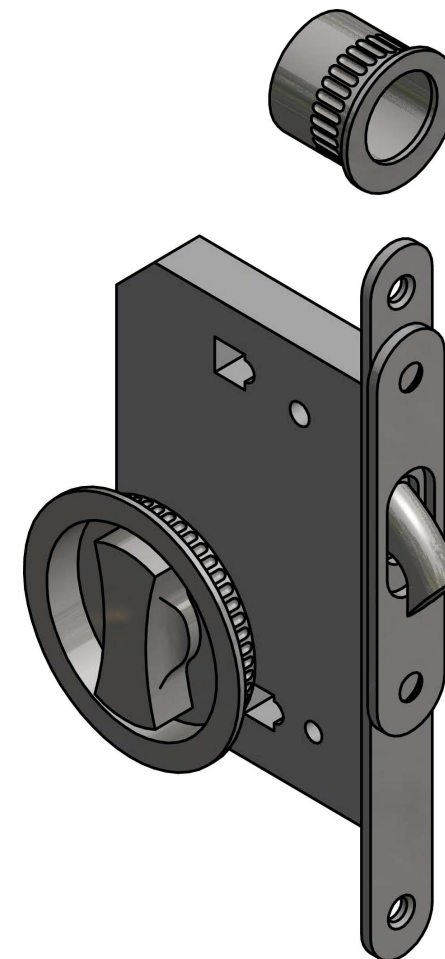
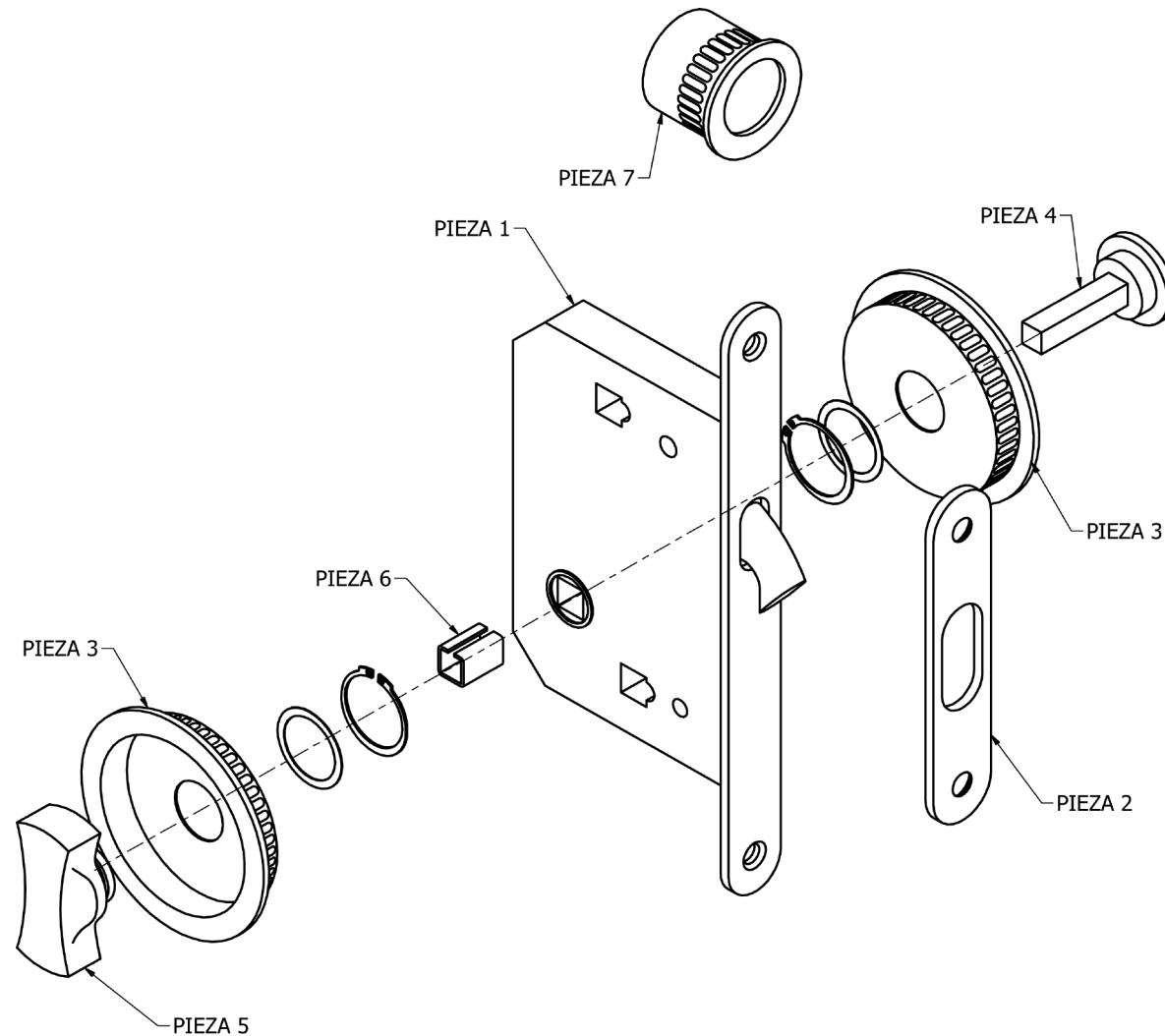


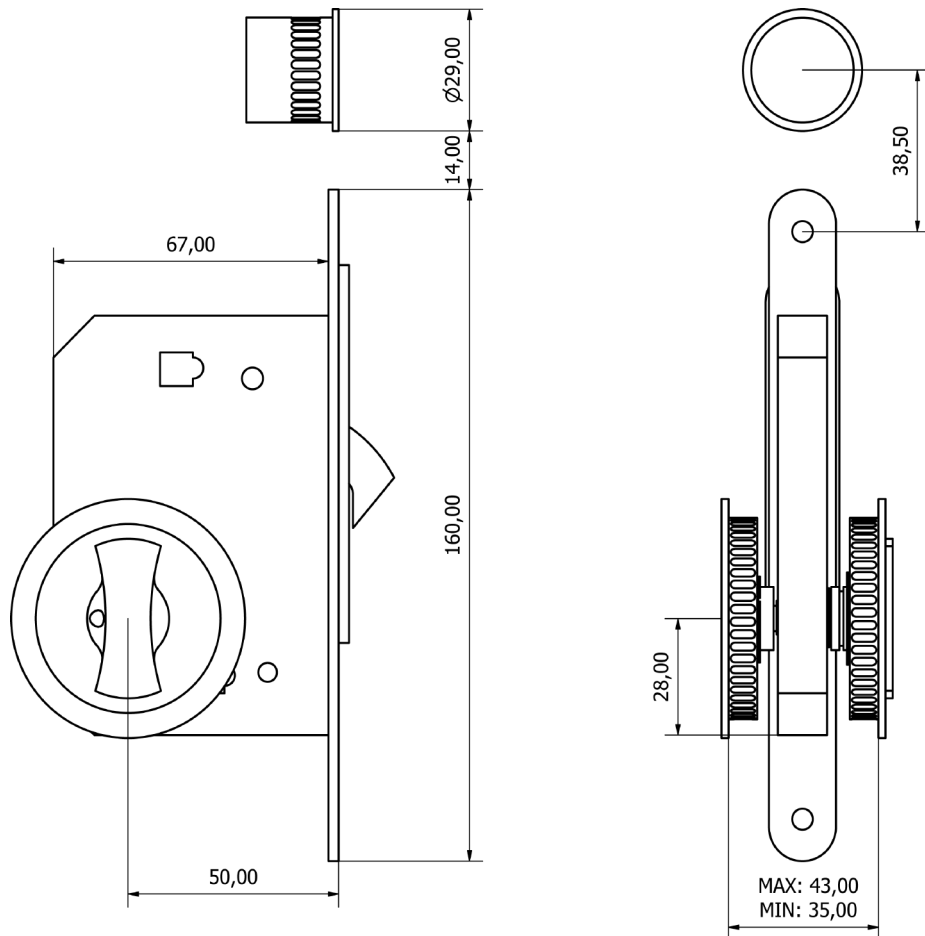
DATOS GENERALES	
REFERENCIA	P4120 SN
ARTÍCULO	Kit Puerta Corredera con Condena
VERSIÓN	1.0
MATERIAL	Metales
TIPO METAL	Chapa Frontal: Acero Picaporte: Zamac Uñeros: Zamac Porta Cuadradillos: Zamac Dedal: Zamac y Plástico Arandelas: Plástico y acero Casco Cerradura: Chapa galvanizada Cerradero: Chapa galvanizada
ACABADO	Satinado/Níquel
EMBALAJE	1 kit/cajita, 1x30 kits/cartón
GENERAL INFORMATION	
REFERENCE	P4120 SN
ARTICLE	Set for the Sliding Door with Closing
VERSION	1.0
MATERIAL	Metals
METAL TYPE	Forend: Steel Latch: Zamac Follower: Zamac Lockcase: Galvanised Steel Sheet Strike Plate: Galvanised Steel Sheet Washers: Plastic and Steel Thimble door: Zamac and Plastic Ingrown: Zamac
FINISHED	Satin/Nickel
PACKAGING	1 kit/box, 1x30 kits/carton



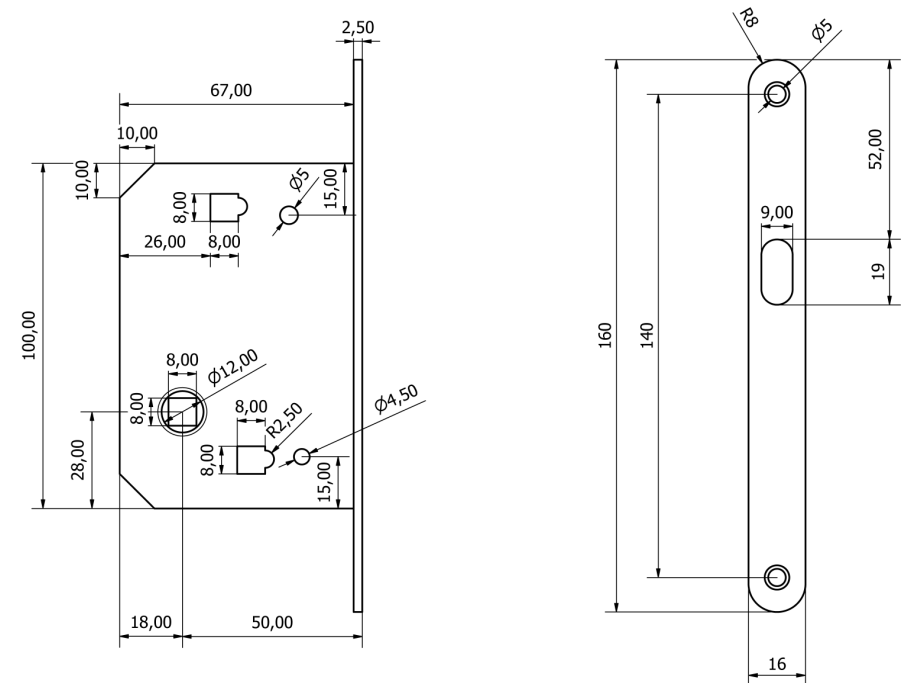
DESPIECE



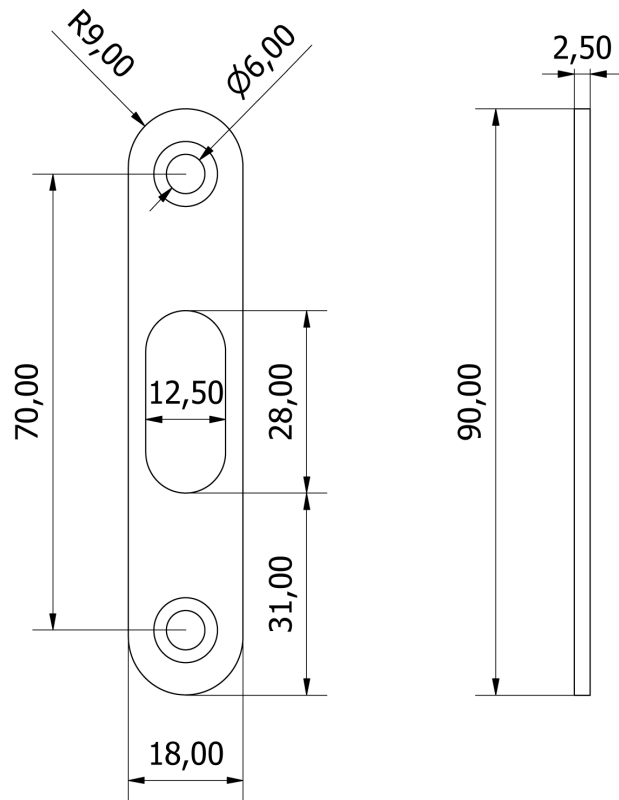
ENSAMBLAJE VISTA 1



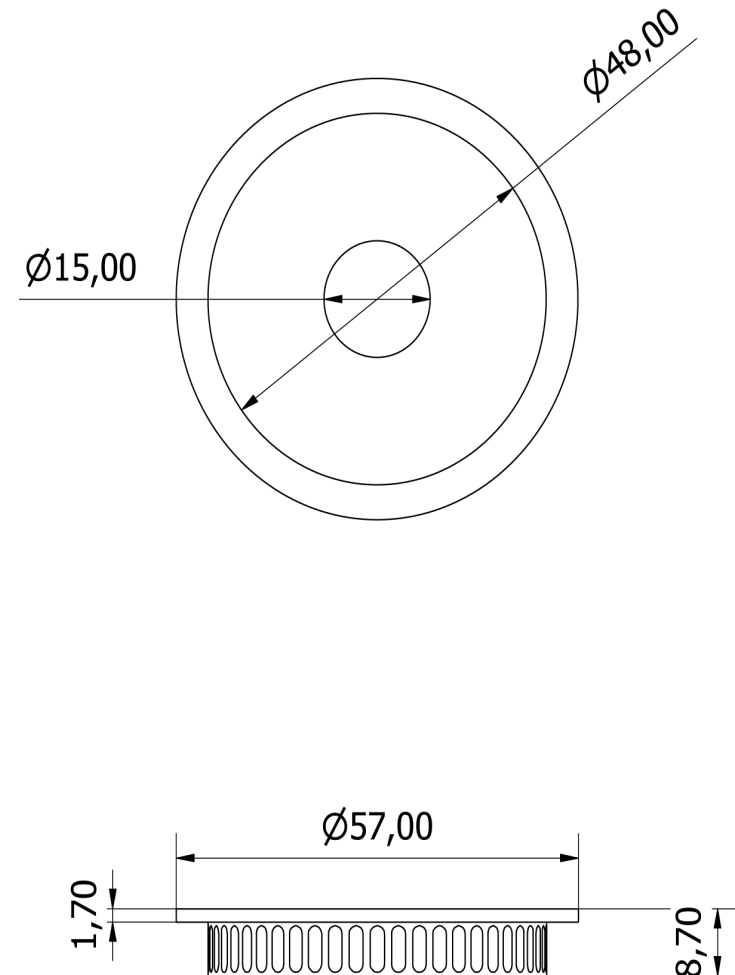
PIEZA 1



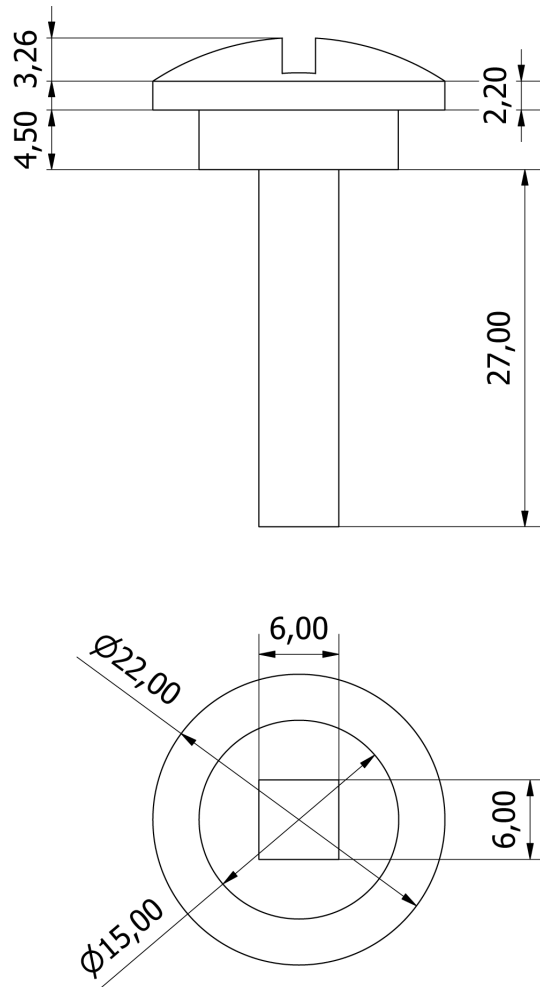
PIEZA 2



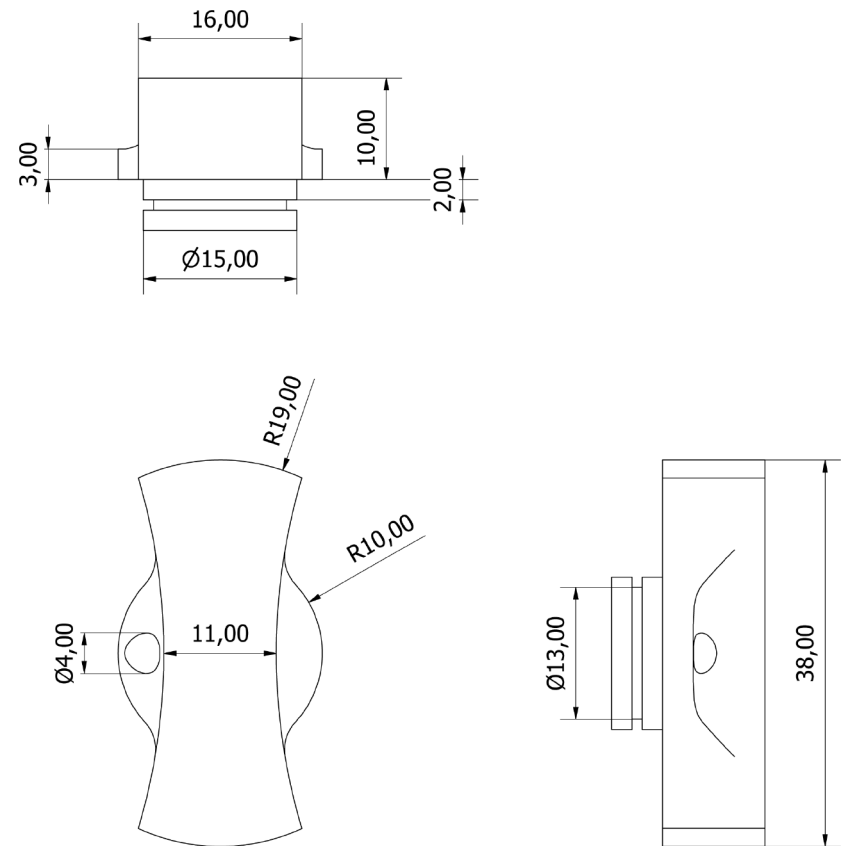
PIEZA 3



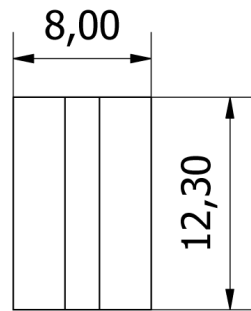
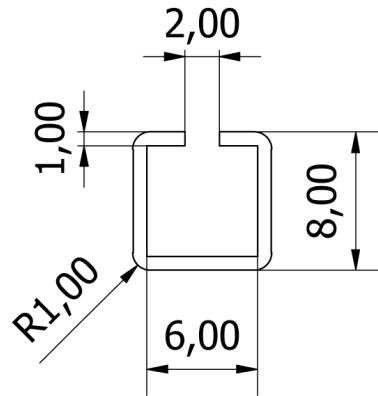
PIEZA 4



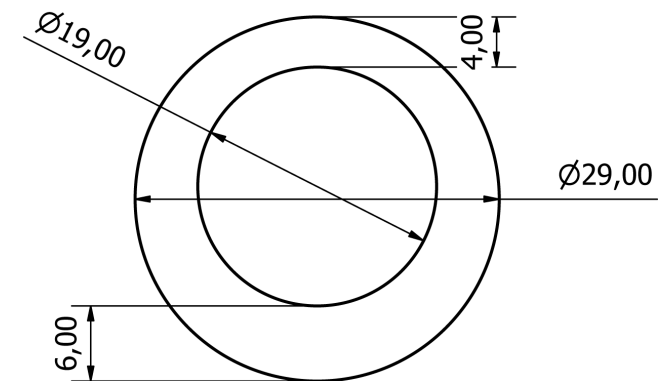
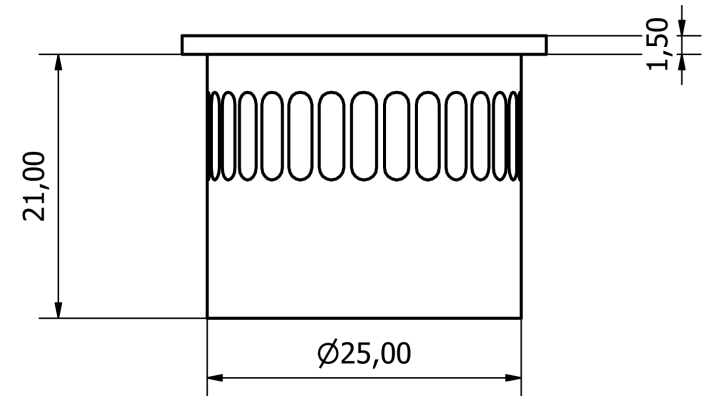
PIEZA 5



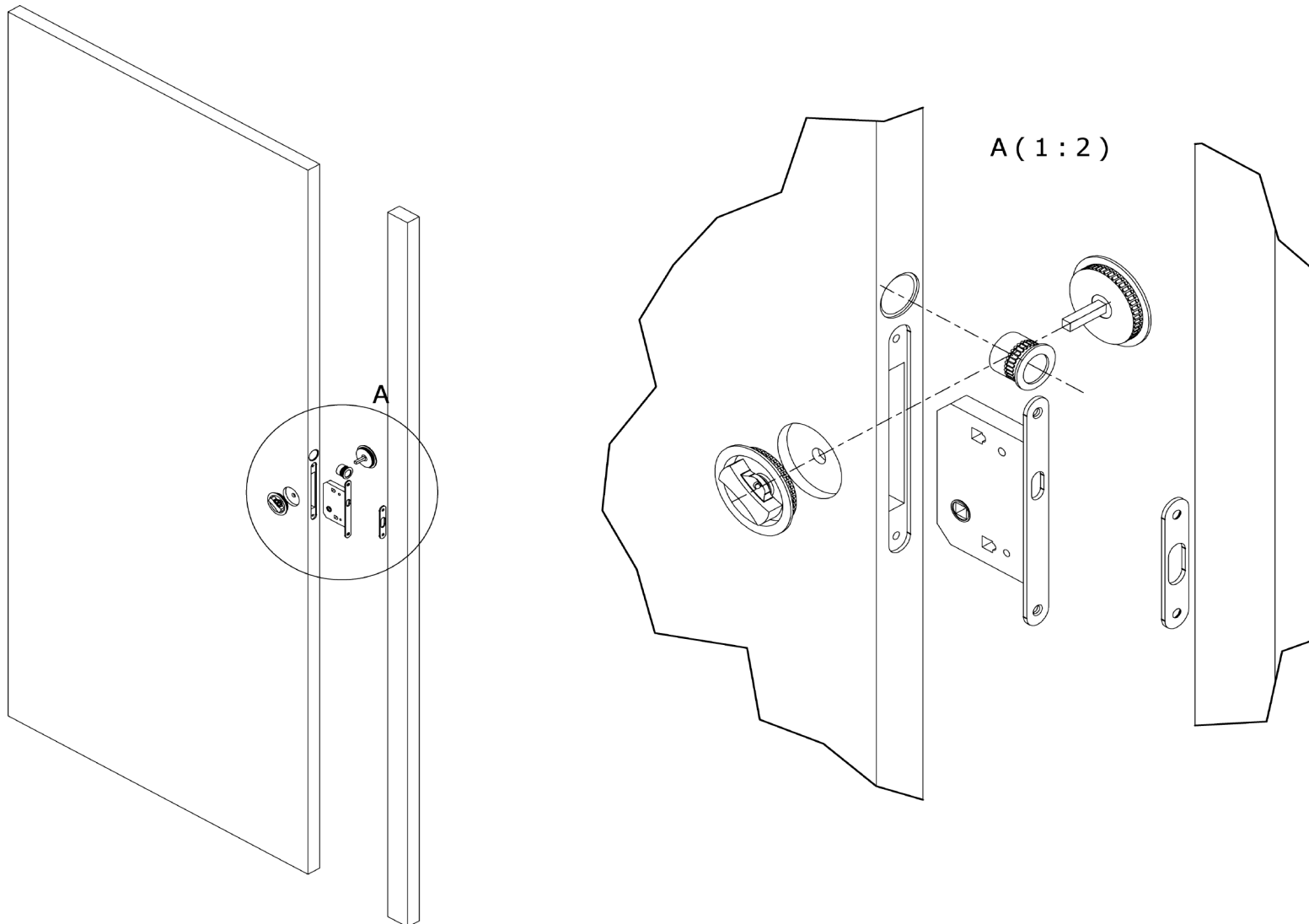
PIEZA 6



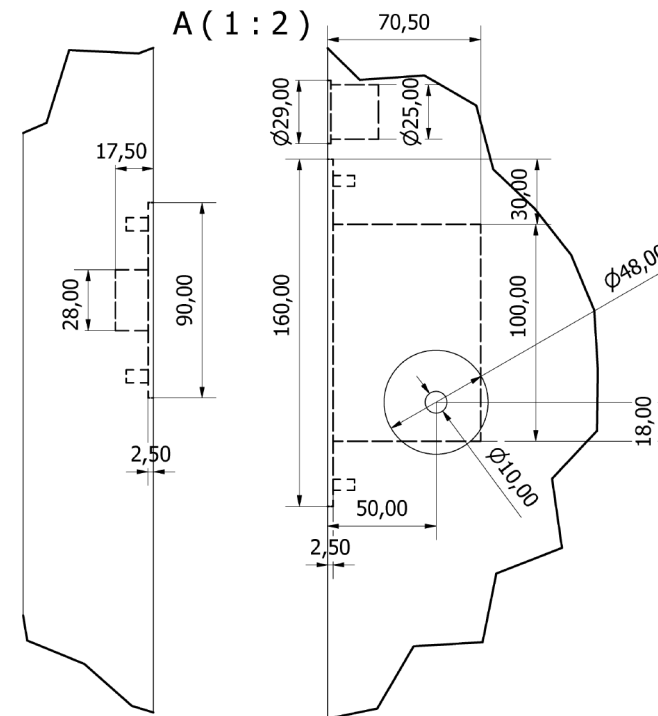
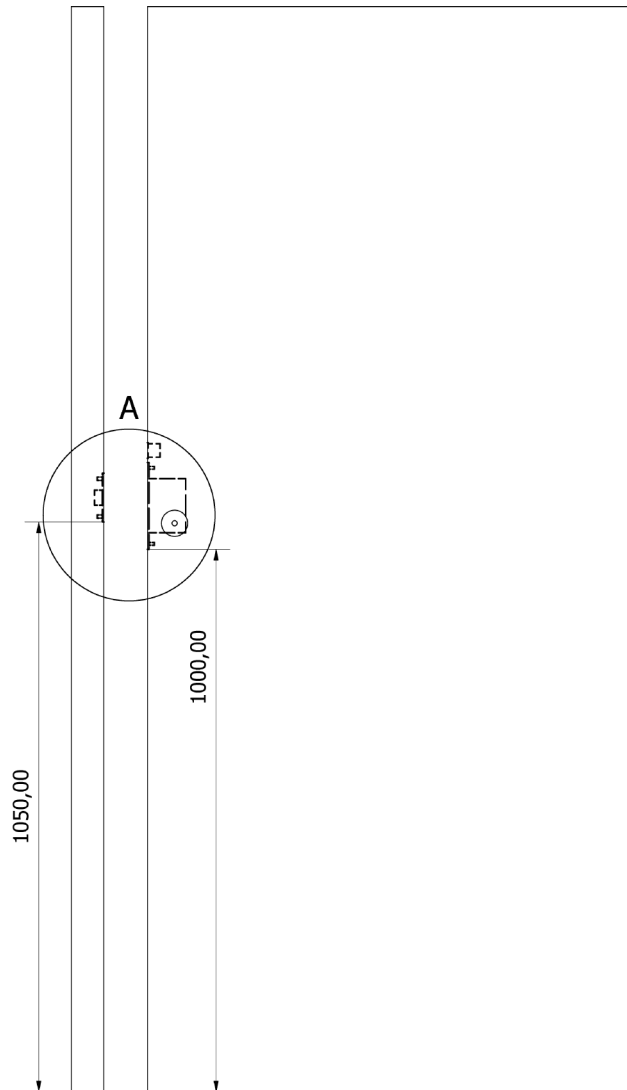
PIEZA 7



DESPIECE MONTAJE



DETALLES MONTAJE 1



DETALLES MONTAJE 2

