

1432	mm					
	SL	TR	A	B	C	D
DB1432-0030-2	303	210	299.9	-	256.5	77.7
DB1432-0035-2	354	261	350.7	-	307.3	77.7
DB1432-0040-2	405	312	401.5	-	358.1	77.7
DB1432-0045-2	456	343	452.3	177.5	408.9	96.8
DB1432-0050-2	506	394	503.1	202.9	459.7	96.8
DB1432-0055-2	557	445	553.9	228.3	510.5	96.8
DB1432-0060-2	608	496	604.7	253.7	561.3	96.8
DB1432-0065-2	659	546	655.5	279.1	612.1	96.8
DB1432-0070-2	710	597	706.3	304.5	662.9	96.8

- GB** Slide installation
- D** Schienenbefestigung
- F** Montage de la glissière
- I** Montaggio guida
- E** Instalación de la guía

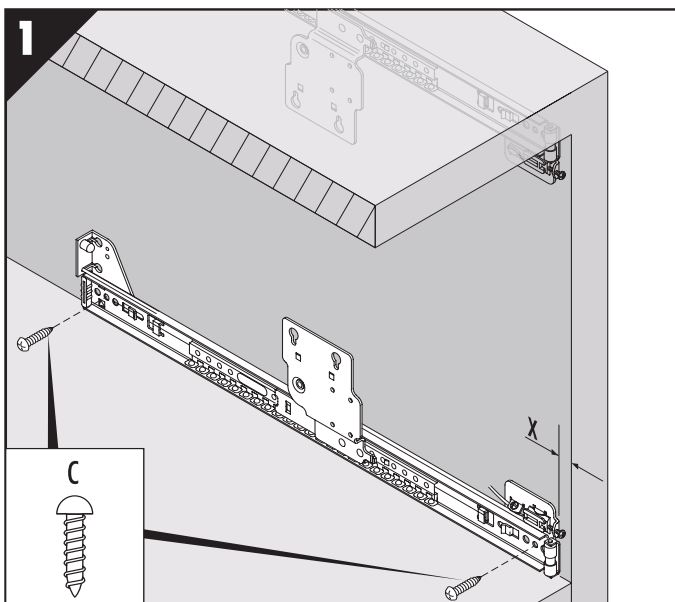
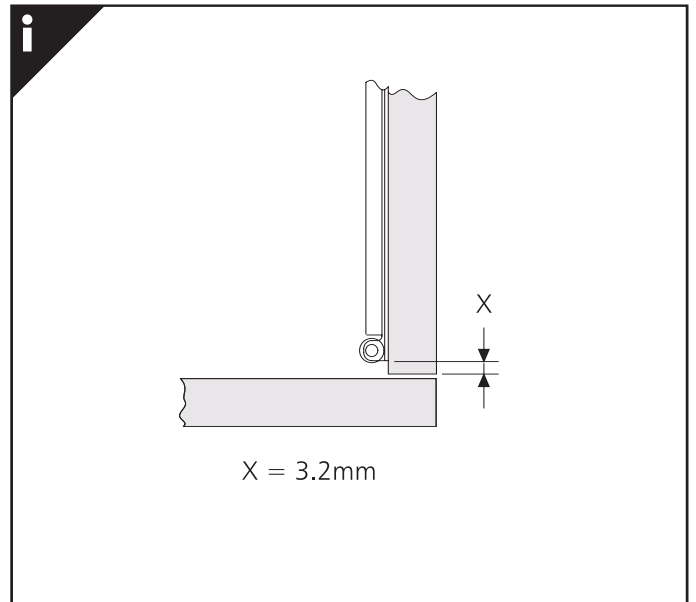
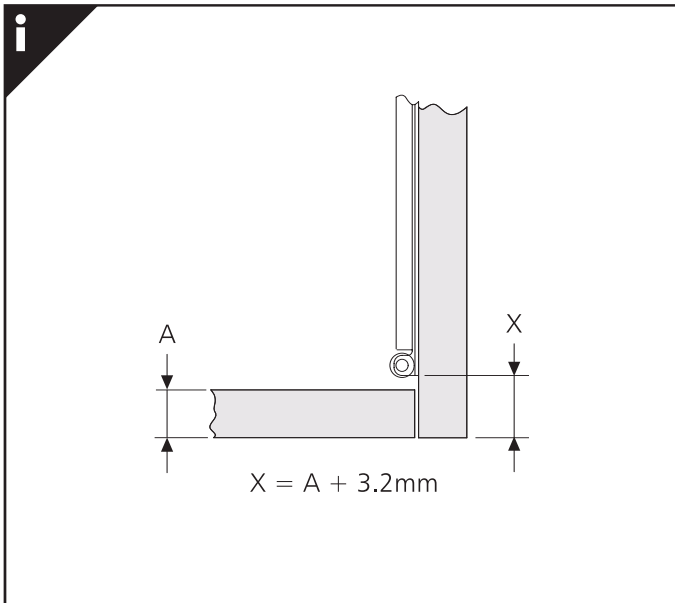
A 4mm x 9.5mm

B 4mm x 16mm

C 4mm x 11mm

D 3.5mm x 16mm

E 3.5mm x 9.5mm



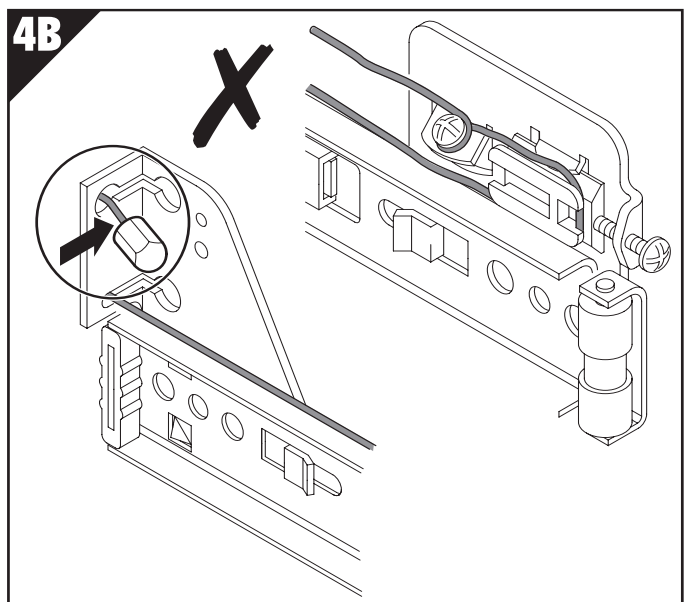
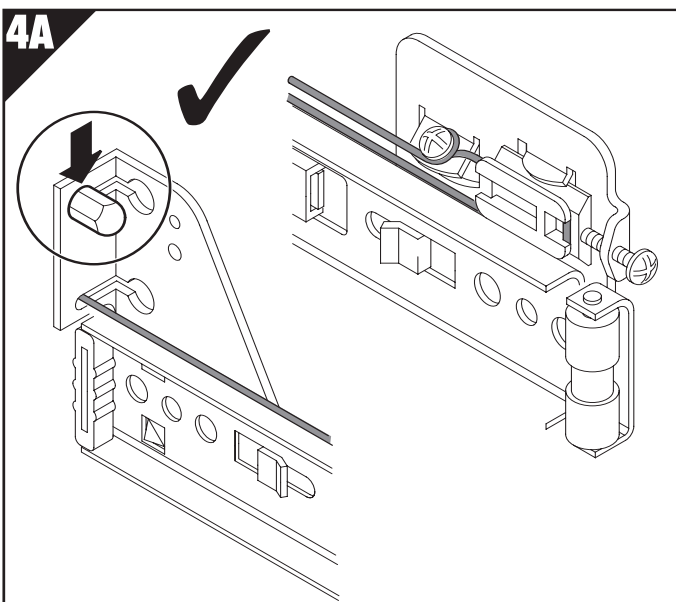
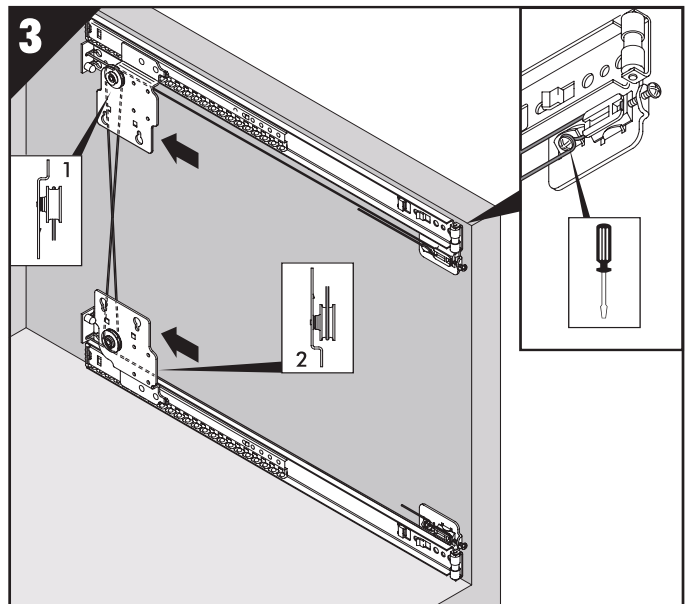
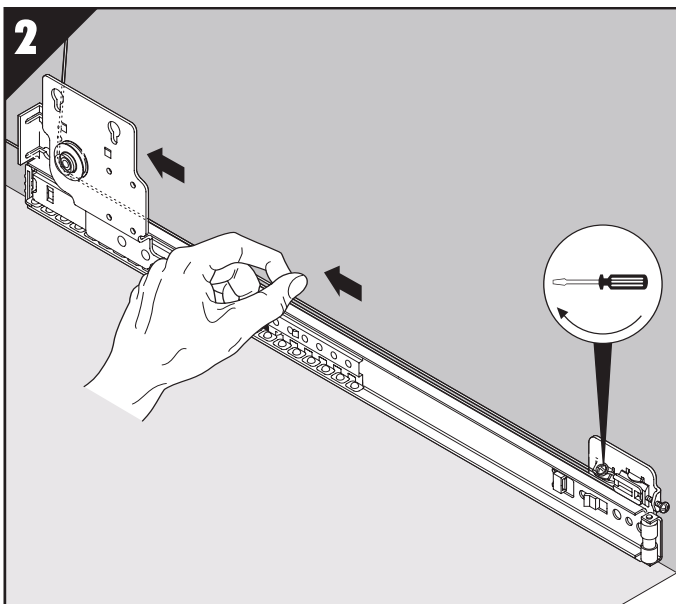
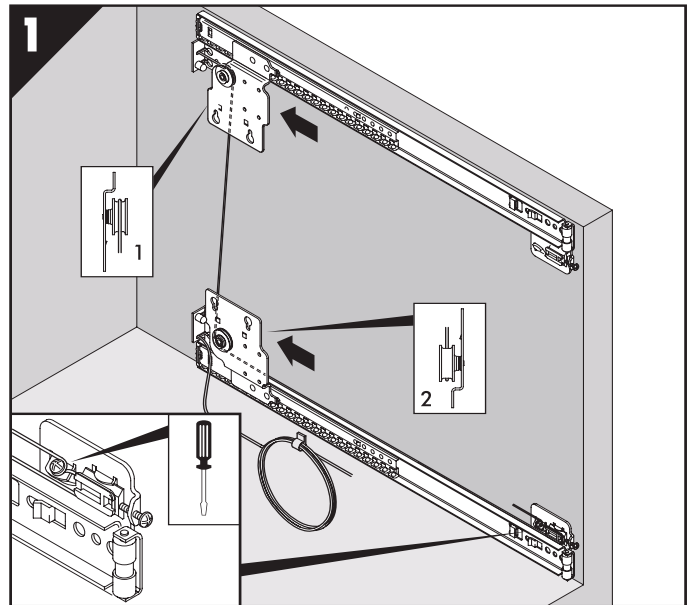
i 1432

- GB** All fixings positions must be used to achieve maximum load rating.
- D** Es sind alle Befestigungspositionen zu verwenden, damit der maximale Lastwert erzielt wird.
- F** Tous les points de fixation doivent être utilisés pour obtenir la charge maximale.
- I** Per ottenere il massimo carico nominale, devono essere usate tutte le posizioni di fissaggio.
- E** Todas las posiciones de fijación deben ser usadas para se conseguir la capacidad máxima de carga.

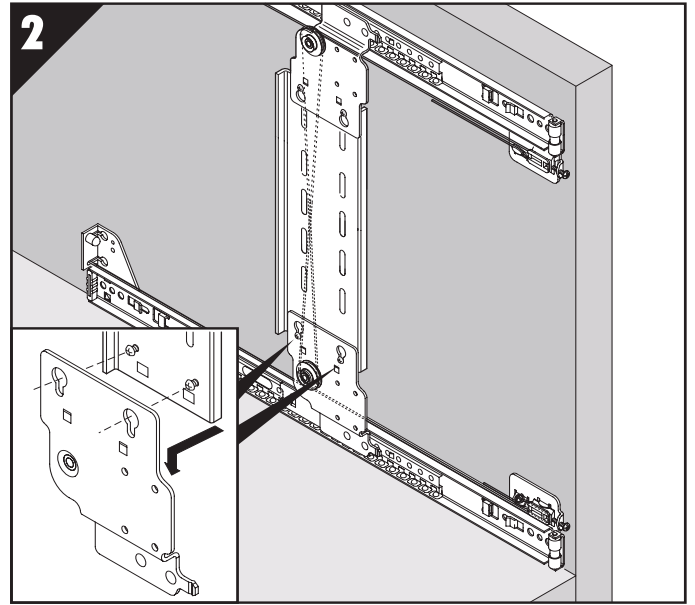
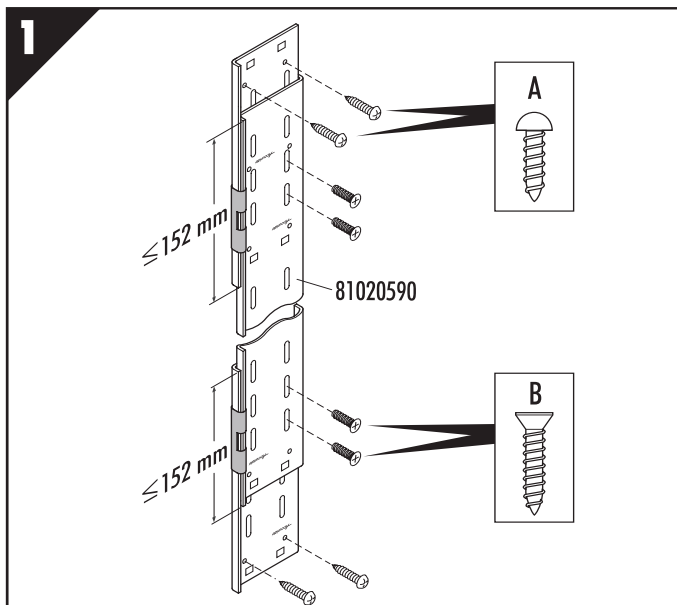
- GB** Cable installation
- D** Kabelbefestigung
- F** Montage du câble
- I** Montaggio cavetto
- E** Instalación del cable

i 1432

- GB** Adjust cable to give light tension. Do not remove (cut) excess cable.
- D** Justierkabel um leichte Spannung zu erzeugen. Dieses Spannungskabel nicht entfernen (abschneiden).
- F** Ajuster le câble pour induire une légère tension - ne coupez pas l'excès de câble.
- I** Aggiustare il cavetto per otterere una leggera tensione. Non rimuovere (tagliare) il cavetto in eccesso.
- E** Ajuste el cable para proporcionar una tensión ligera. No quite (corte) el cable de exceso.



- GB** Hinge carrier & Hinge installation
- D** Topbandträger und Topbandbefestigung
- F** Barre de liaison et montage de la charnière
- I** Porta cerniere e montaggio cerniere
- E** Instalación de la bisagra y del portador de la bisagra



i 1432

GB

Optional kit ordering codes:

81020590 - hinge carrier strip kit comprises:

- 2 x hinge carrier strips, black
- 3 x connector clips, stainless steel
- assembly hardware

Order 2 x 81020590 for 2 doors 915 - 1422mm tall
Order 3 x 81020590 for 2 doors 1423 - 2000mm tall

81020990 - extra connector clip kit comprises:

- 1 connector clip, stainless steel
- assembly hardware

Hinge kits:

81020690 - 35mm hinge kit for inset doors 19.0 - 20.6mm comprises:

- 2 x 35mm Salice black clip-on hinge
- 2 x 3mm mounting base plate
- 2 x 3mm hinge base spacer
- assembly hardware and Accuride logo cap

81020790 - 40mm hinge kit for overlay doors 19.0mm maximum comprises:

- 2 x 40mm Salice Zinc clip-on hinge
- 2 x 0mm mounting base plate
- 2 x 3mm hinge base spacer
- assembly hardware and Accuride logo cap

81020890 - 40mm hinge kit for thick inset doors 20.6 - 31.8mm comprises:

- 2 x 40mm Salice Zinc clip-on hinge
- 2 x 3mm mounting base plate
- 2 x 3mm hinge base spacer
- assembly hardware and Accuride logo cap

D

Bestellnummern für optionalen Kit:

81020590 - Scharnierleisten-Kit enthält:

- 2 x Scharnierleisten, schwarz
- 3 x Clips, Edelstahl
- Schrauben

Bestellen Sie 2 x 81020590 für 2 Türen
915 - 1422mm hochBestellen Sie 3 x 81020590 für 2 Türen
1423 - 2000mm hoch

81020990 - zusätzlicher Clip-Kit enthält:

- 1 x Clips, Edelstahl
- Schrauben

Scharnier-Kits:81020690 - 35mm Scharnier-Kit für innenliegende Türen 19,0 - 20,6mm
enthält:

- 2 x 35mm Clipscharniere, Salice, schwarz
- 2 x 3mm Montageplatte
- 2 x 3mm Distanzstück
- Schrauben und Abdeckung mit Accuride-Logo

81020790 - 40mm Scharnier-Kit für vorliegende Türen 19,0mm max.
enthält:

- 40mm Clipscharnier, Salice, verzinkt
- 2 x 0mm Montageplatte
- 2 x 3mm Distanzstück
- Schrauben und Abdeckung mit Accuride-Logo

81020890 - 40mm Scharnier-Kit für dicke
innenliegende Türen 20,6 - 31,8mm enthält:

- 40mm Clipscharnier, Salice, verzinkt
- 2 x 3mm Montageplatte
- 2 x 3mm Distanzstück
- Schrauben und Abdeckung mit Accuride-Logo

F

Codes de commande des kits en option:81020590 - le kit de barres de liaison support de
charnières comprend:

- 2 x barres de liaison support de charnières, noires
- 3 x clips de connexion, acier inoxydable
- quincaillerie de montage

Commander 2 x 81020590 pour 2 portes

915 - 1422mm de haut

Commander 3 x 81020590 pour 2 portes

1423 - 2000mm de haut

81020990 - le kit de clips de connexion
supplémentaires comprend:

- 1 x clip de connexion, acier inoxydable
- quincaillerie de montage

Kits pour charnières:81020690 - le kit pour charnières 35mm pour portes encastrées 19,0 -
20,6mm comprend:

- 2 x charnière à enclipser noire 35mm Salice
- 2 x plaque de montage 3mm
- 2 x plaquette d'espacement pour base de charnière 3mm
- quincaillerie de montage et capuchon avec logo Accuride

81020790 - le kit pour charnières 40mm pour portes en applique de
19,0mm maximum comprend:

- 2 x charnière à enclipser galvanisée 40mm Salice
- 2 x plaque de montage 0mm
- 2 x plaquette d'espacement pour base de charnière 3mm
- quincaillerie de montage et capuchon avec logo Accuride

81020890 - le kit pour charnières 40mm pour portes encastrées de 20,6 -
31,8mm d'épaisseur
comprend:

- 2 x charnière à enclipser galvanisée 40mm Salice
- 2 x plaque de montage 3mm
- 2 x plaquette d'espacement pour base de charnière 3mm
- quincaillerie de montage et capuchon avec logo Accuride

**Codici d'ordine kit opzionale**

81020590 - Il kit listello portacerniere comprende:

- 2 x listelli portacerniere, neri
- 3 x clip di collegamento, acciaio inossidabile
- componenti per l'assemblaggio

Ordinare 2 x 81020590 per 2 porte 915-1422mm (alt.)

Ordinare 3 x 81020590 per 2 porte 1423-2000mm (alt.)

81020990 - Il kit supplementare clip di collegamento comprende:

- 1 x clip di collegamento, acciaio inossidabile
- componenti per l'assemblaggio

Kit cerniere:

81020690 - Il kit cerniera da 35mm per porte inserite da 19,0mm - 20,6mm comprende:

- 2 x cerniera nera Salice da 35mm a clip
- 2 x piastra base di montaggio da 3mm
- 2 x distanziale base cerniera da 3mm
- elementi di assemblaggio e cappuccio con logo Accuride

**Códigos de pedido de kits opcionales**

81020590 - El kit de cintas de soporte de la bisagra comprende:

- 2 x cintas de soporte de la bisagra, negras
- 3 x pinzas de conexión, acero inoxidable
- accesorios de montaje

Pedir 2 x 81020590 para 2 puertas 915-1422mm de altura

Pedir 3 x 81020590 para 2 puertas 1423 - 2000mm de altura

81020990 - El kit extra de pinzas del conector comprende:

- 1 x pinzas de conexión, acero inoxidable
- accesorios de montaje

Kits de bisagras:

81020690 - El kit de bisagras de 35mm para puertas remitidas 19.0 - 20.6mm comprende:

- 2 x bisagra de mordaza negra Salice de 35mm
- 2 x placa de asiento de montaje de 3mm
- 2 x espaciador de base de bisagra de 3mm
- accesorios de montaje y tapa con el logotipo de Accuride

81020790 - Il kit cerniera da 40mm per porte a sovrapposizione da 19,0mm massimo comprende:

- 2 x cerniera Salice in zinco da 40mm a clip
- 2 x Piastra base di montaggio da 0mm
- 2 x distanziale base cerniera da 3mm
- elementi di assemblaggio e cappuccio con logo Accuride

81020890 - Il kit cerniera da 40mm per porte spesse a sovrapposizione da 20,6 - 31,8mm comprende:

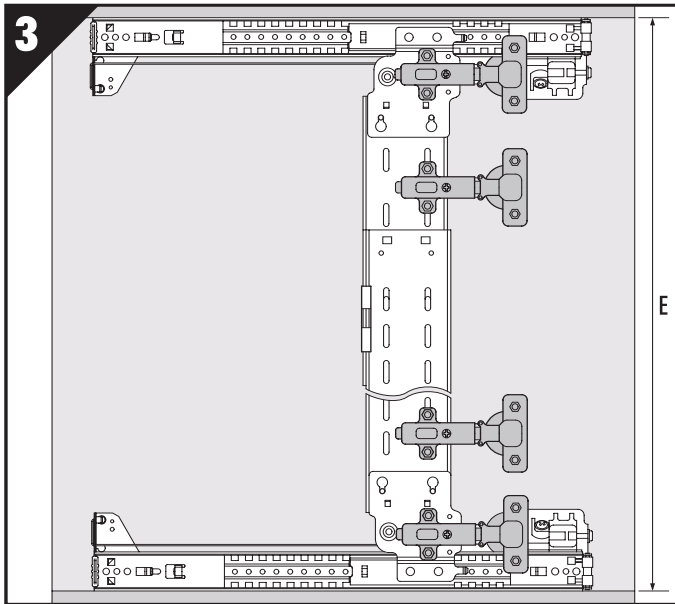
- 2 x cerniera Salice in zinco da 40mm a clip
- 2 x piastra base di montaggio da 3mm
- 2 x distanziale base cerniera da 3mm
- elementi di assemblaggio e cappuccio con logo Accuride

81020790 - El kit de bisagras de 40mm para puertas solapadas de 19.0mm máximo comprende:

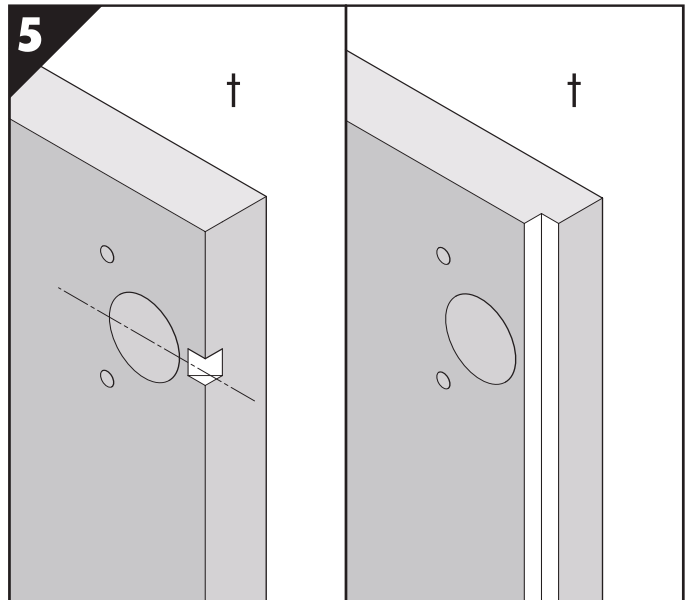
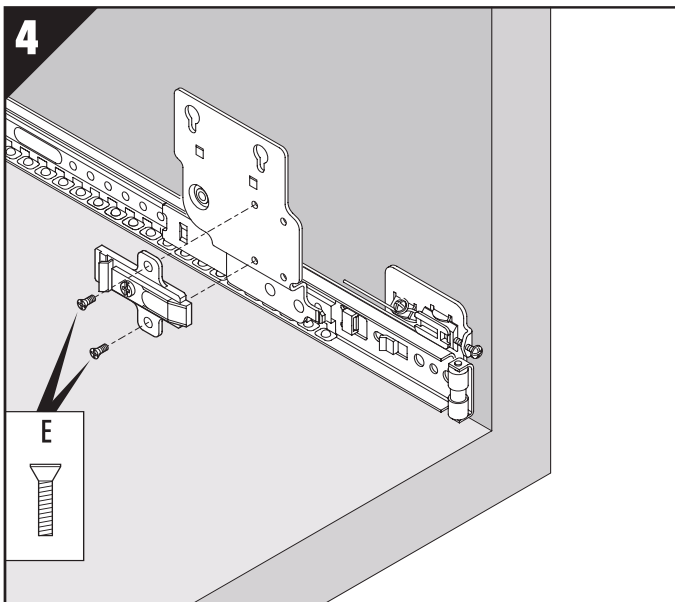
- 2 x bisagra de mordaza de zinc Salice de 40mm
- 2 x placa de asiento de montaje de 0mm
- 2 x espaciador de base de bisagra de 3mm
- accesorios de montaje y tapa con el logotipo de Accuride

81020890 - El kit de bisagras de 40mm para puertas remitidas gruesas de 20.6 - 31.8mm comprende:

- 2 x bisagra de mordaza de zinc Salice de 40mm
- 2 x placa de asiento de montaje de 3mm
- 2 x espaciador de base de bisagra de 3mm
- accesorios de montaje y tapa con el logotipo de Accuride



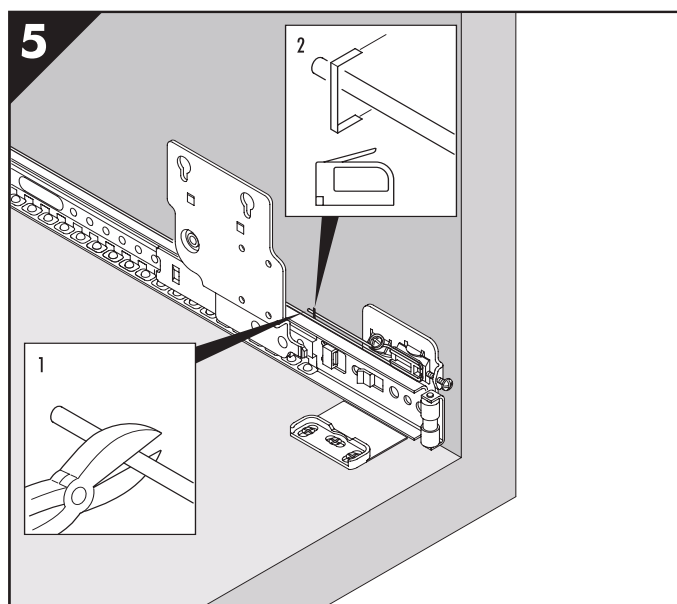
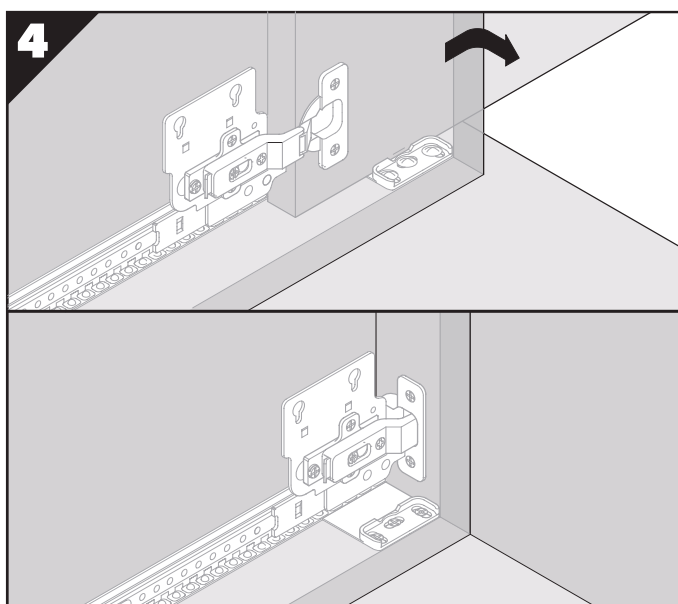
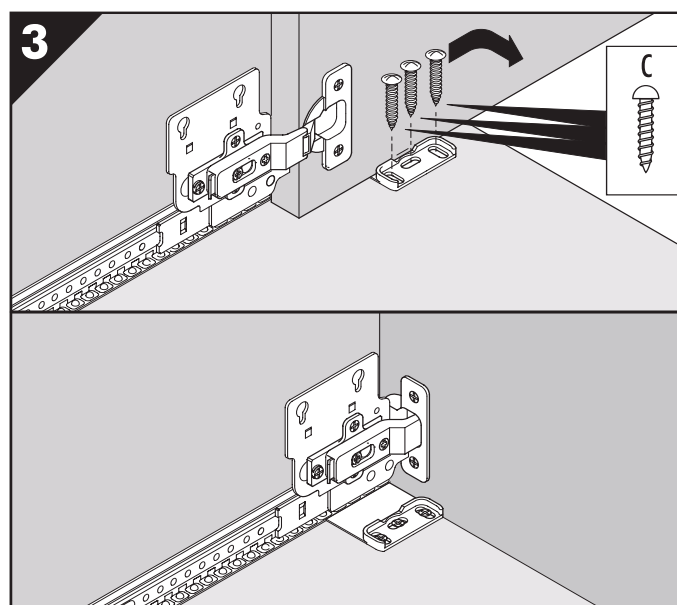
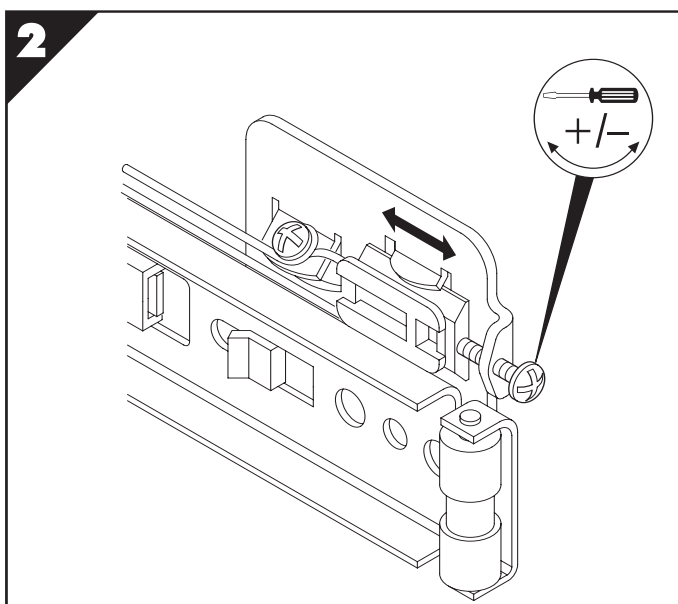
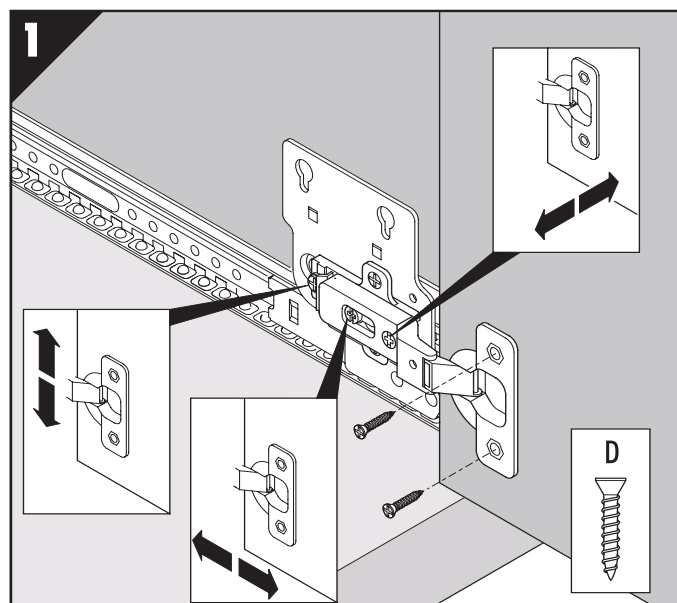
E	
>915 mm <1193 mm	x3
>1194 mm <1498 mm	x4
>1499 mm <1803 mm	x5
>1804 mm <2000 mm	x6



i 1432

- GB** † Notch or rebate for hinge arm clearance for doors >20.6mm.
- D** † Aussparung oder Falz für Topfbandspiel für Türen >20.6mm.
- F** † Faire une entaille pour le passage du bras de la charnière pour des portes >20.6mm.
- I** † Intaglio per ingombro braccio cerniera per i portelli >20.6mm.
- E** † Corte una muesca o rebaje para el despejo de la palanca para las puertas >20.6mm.

- GB** Finishing
- D** Abschluss
- F** Dernières operations
- I** Regolazione finale
- E** Ajuste finales



GB Table
 D Tabellen
 F Tableaux
 I Tabelle
 E Tabla

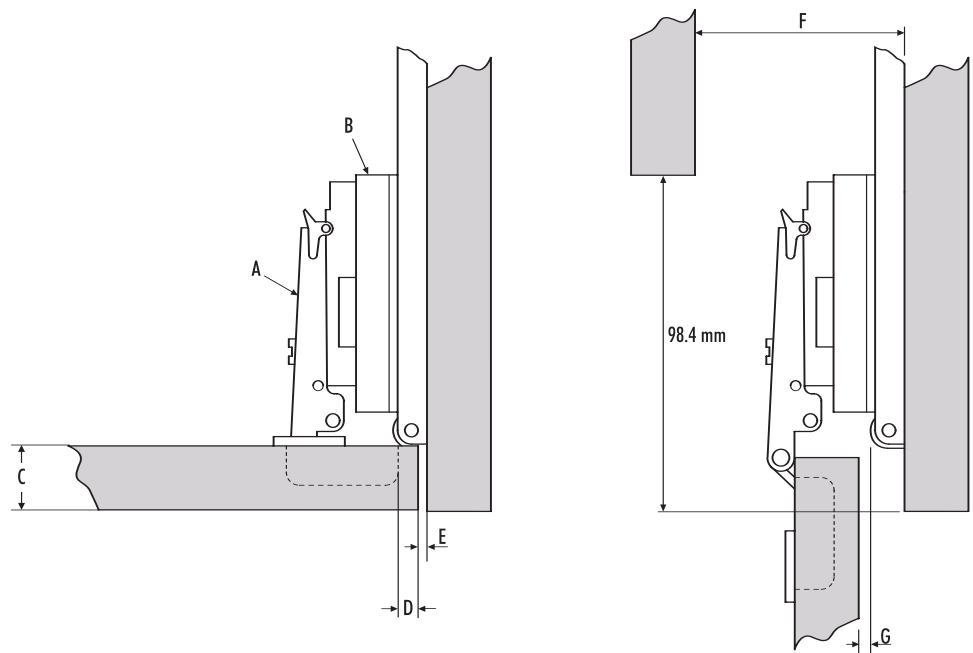
GB Inset

D Innenliegende Türen

F En Feuillure

I A Filo

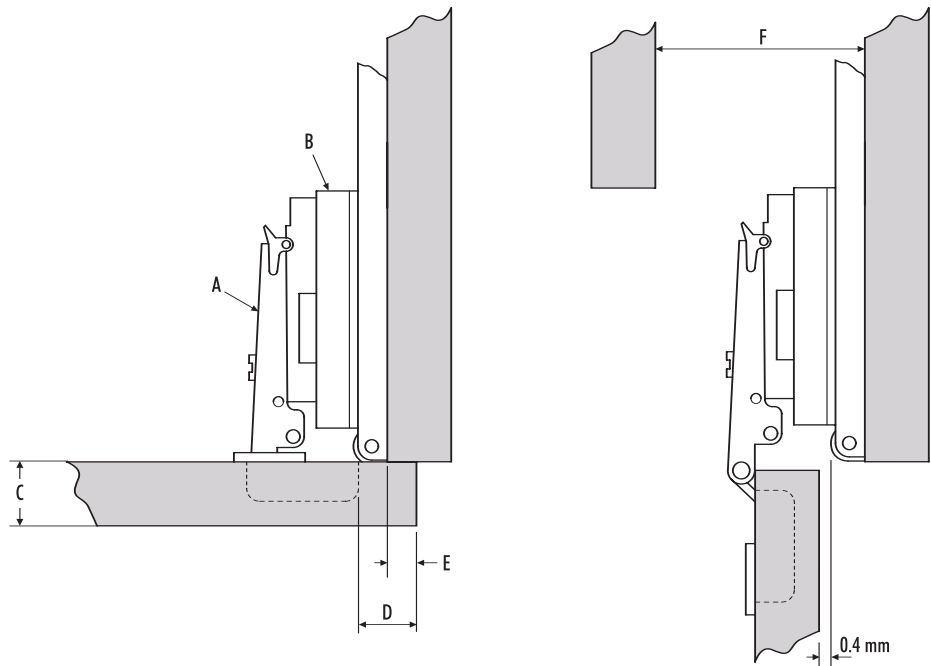
E Empotrado




I432		A	B	C	D	E	F	G
SALICE/ 81020690	35 mm	C2P7A33	BAR3P39	19.0	8.0	2.3	50.8	1.4
	35 mm	C2P7A33	BAR3P39	19.0	9.0	1.8	50.8	0.3
SALICE/ 81020890	40 mm	CFA7G99	BAR3P39	19.0	15.0	2.3	-	14.4
	40 mm	CFA7G99	BAR3P39	20.6	15.0	2.3	-	12.8
	40 mm	CFA7G99	BAR3P39	22.2	15.0	2.3	-	11.2
	40 mm	CFA7G99	BAR3P39	23.8	15.0	2.3	-	9.6
	40 mm	CFA7G99	BAR3P39	25.4	15.0	2.3	57.2	8.0
	40 mm	CFA7G99	BAR3P39	27.0	15.0	2.3	-	6.4
	40 mm	CFA7G99	BAR3P39	28.6	15.0	2.3	-	4.8
	40 mm	CFA7G99	BAR3P39	30.2	15.0	2.3	-	3.2
	40 mm	CFA7G99	BAR3P39	31.8	15.0	2.3	63.5	1.6

GB Table
 D Tabellen
 F Tableaux
 I Tabelle
 E Tabla

- GB Overlay
- D Aufliegend
- F En appliqué
- I In battuta
- E Solapado



1432		A	B	C	D	E	F
SALICE/ 81020790	40 mm	CFA7A99	BAR3P09	19.0	15.0	11.7	57.2

Accuride International Ltd.

Liliput Road, Brackmills Industrial Estate, Northampton
NN4 7AS, United Kingdom.

Tel: +44 (0) 1604 761111 Fax: +44 (0) 1604 767190

E-mail: saleseurope@accuride.com

www.accuride-europe.com

GB If you require further assistance, please contact your distribution agent or supplier.
Accuride reserve the right to alter specifications without notice.

D Bei Fragen wenden Sie sich bitte an Ihren Vertriebspartner.
Technische Änderungen vorbehalten.

F Pour de plus amples renseignements, veuillez contacter votre distributeur.
Accuride se réserve le droit de modifier les spécifications sans préavis.

Accuride International GmbH

Postfach 1464, D-65573 Diez/Lahn, Germany

Werner-von-Siemens-Str. 16-18,

D-65582 Diez/Lahn

Tel: + 49 (0) 6432 608-0

Fax: + 49 (0) 6432 608-320

I Qualora necessitate di ulteriore assistenza, contattate il fornitore o il vostro agente.
Accuride si riserva il diritto di apportare modifiche senza ulteriore comunicazione.

E Si necesita más ayuda, póngase en contacto con su agente de distribución o proveedor.
Accuride se reserva el derecho de alterar las especificaciones sin aviso previo.