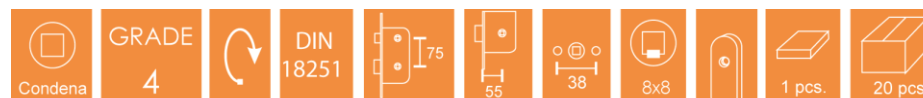
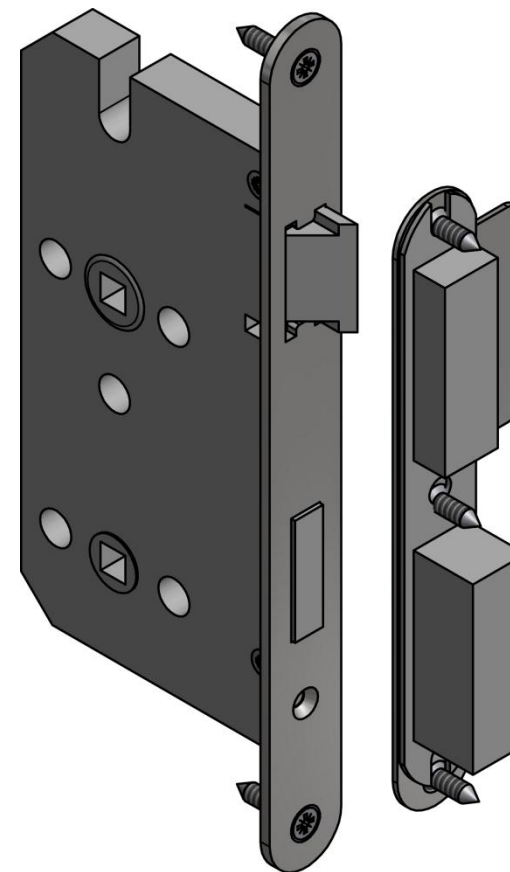
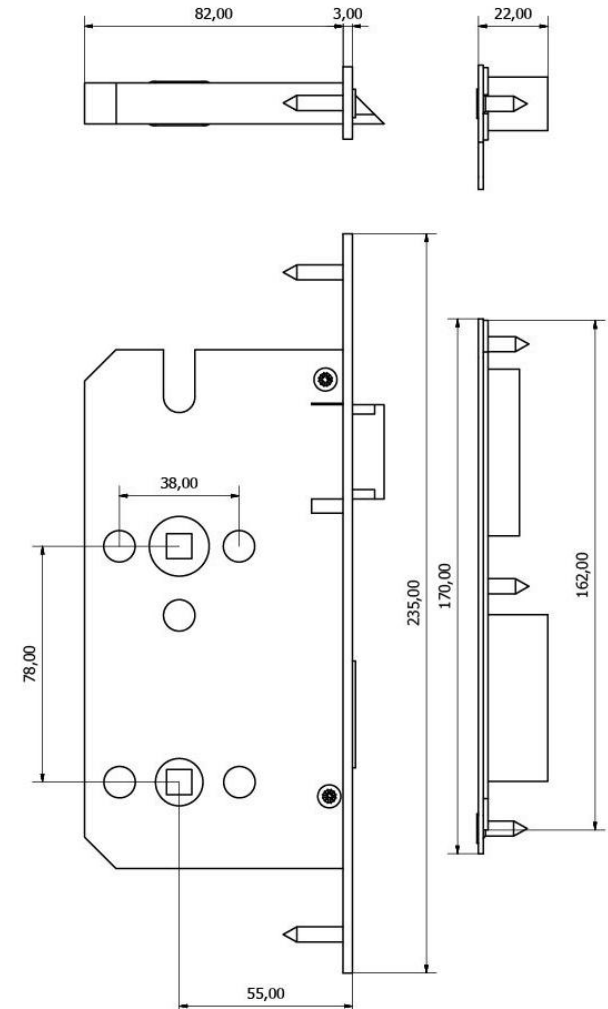
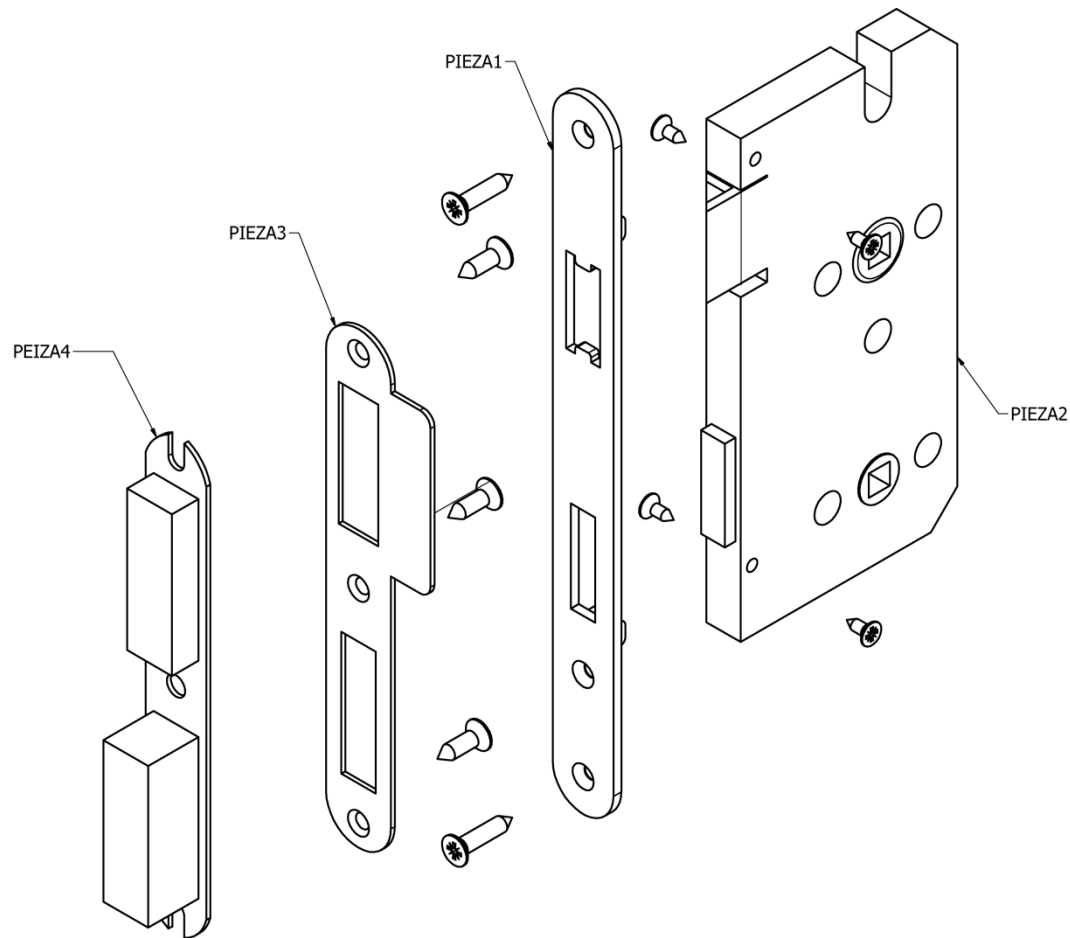
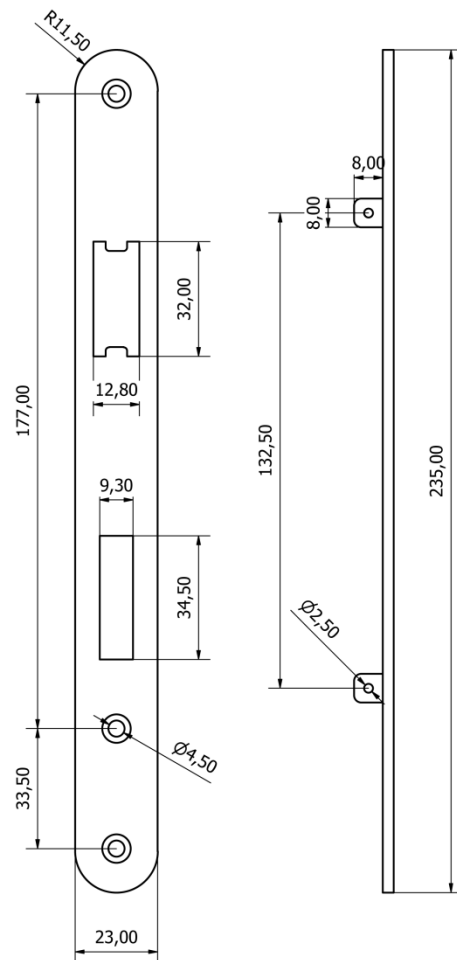


DATOS GENERALES	
REFERENCIA	P75SCBK
ARTÍCULO	Cerradura de Embutir para Baño A55-D75
VERSIÓN	1.0
MATERIAL	Metales
TIPO METAL	Chapa Frontal: Acero Inoxidable SS304 Picaporte: Zamac Resbalón: Zamac Porta cuadradillos: Zamac Casco cerradura: Chapa galvanizada Cerradero: Acero Inoxidable SS304 Embellecedor cerradero: Plástico
ACABADO	Satinado
EMBALAJE	Cajas de 20 juegos
GENERAL INFORMATION	
REFERENCE	P75SCBK
ARTICLE	Mortice Lock Body for Toilet A55-D75
VERSION	1.0
MATERIAL	Metals
METAL TYPE	Forend: SS304 Latch: Zamac Deadbolt: Zamac Follower: Zamac Lockcase: Galvanised Steel Sheet Strike plate: SS304 Interior cover: Plastic
FINISHED	Satin
PACKAGING	Box of 20 sets

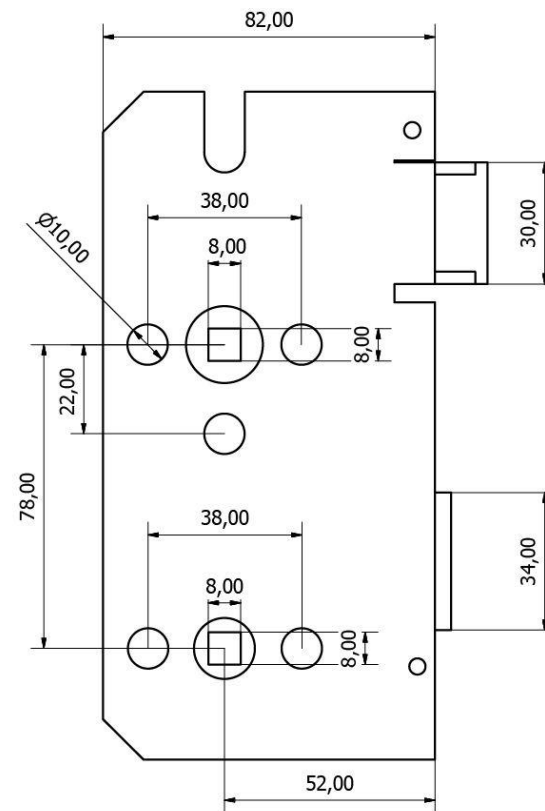
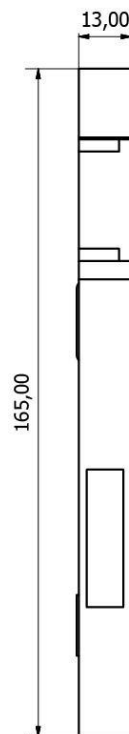




PIEZA1

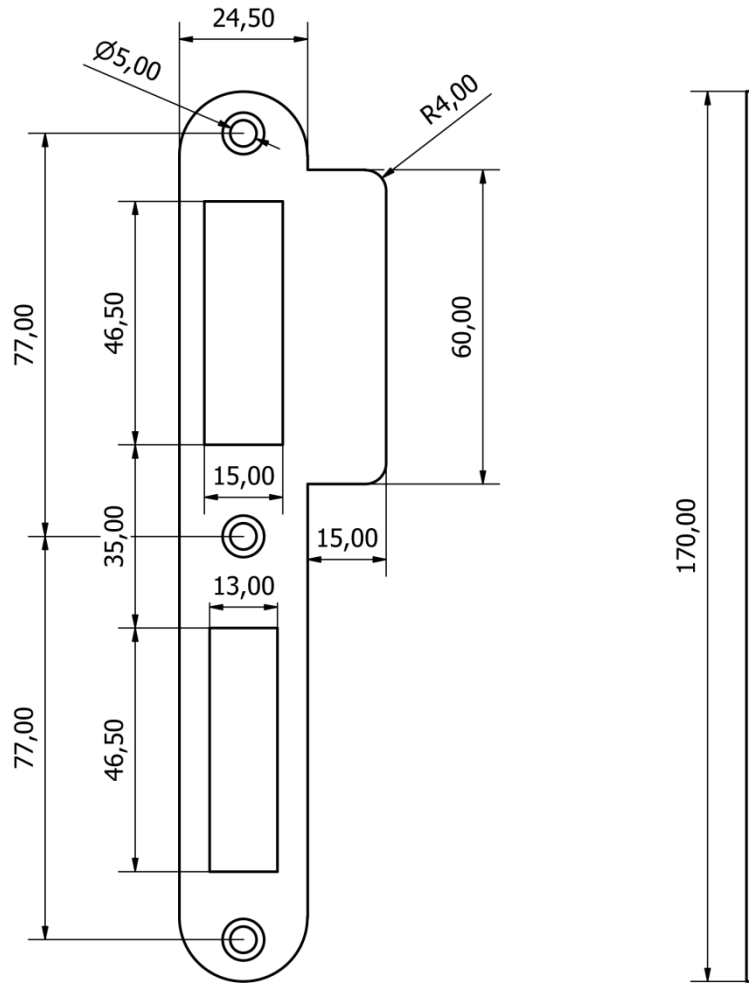


PIEZA2



NOTA: Picaporte reversible

PIEZA3



PIEZA4

