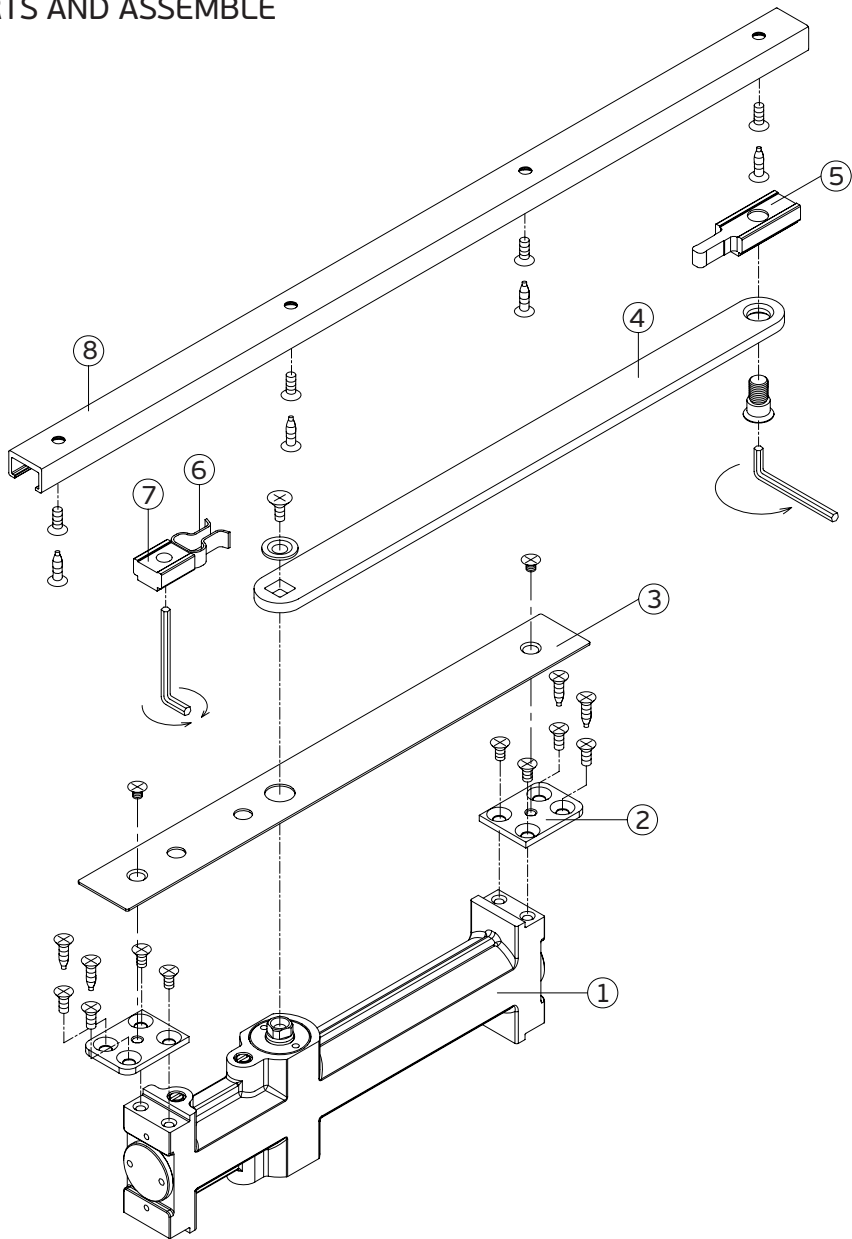
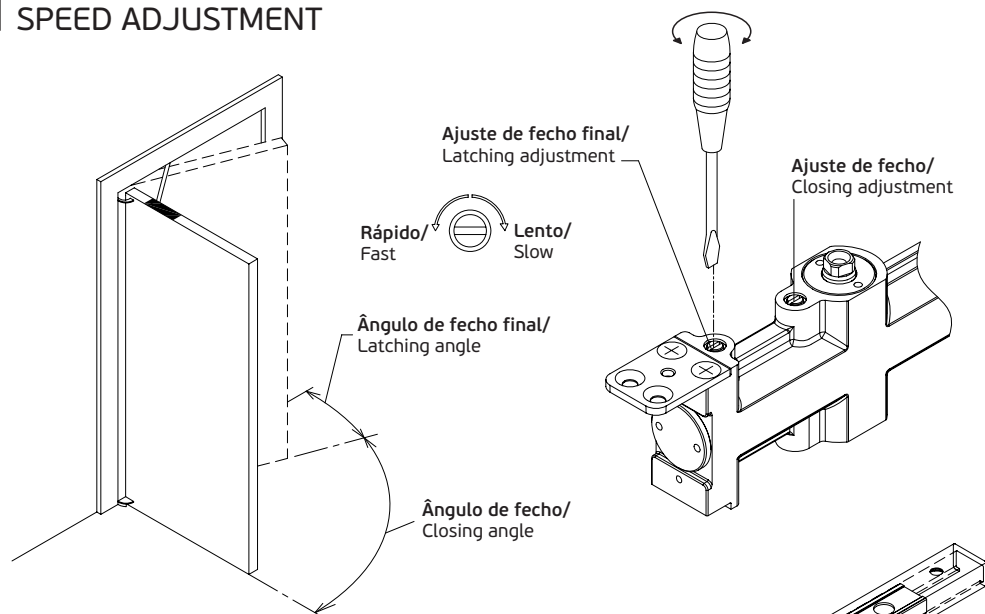


**COMPONENTES E MONTAGEM/
PARTS AND ASSEMBLE**

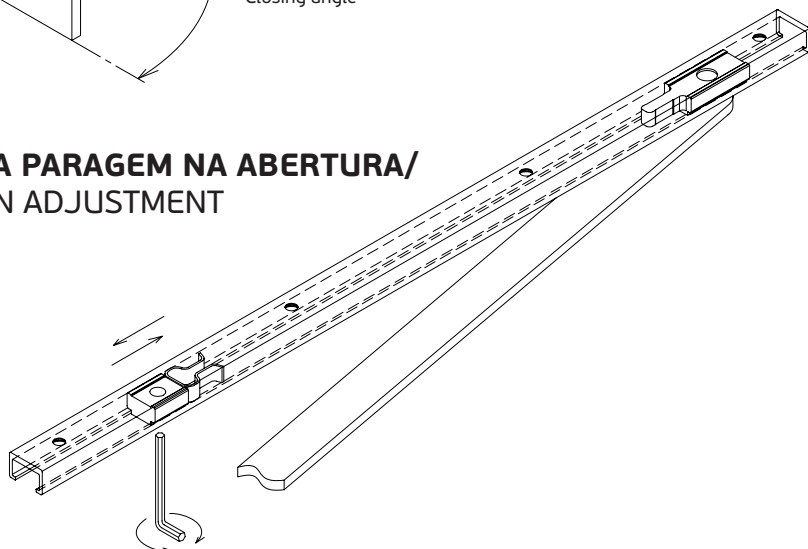


Nº	COMPONENTES/ PARTS	Un
1	Corpo/ Body	1
2	Placa de fixação/ Fixing plate	2
3	Placa de cobertura/ Cover plate	1
4	Braço/ Main arm	1
5	Guia/ Sliding part	1
6	Retentor/ Retaining part	1
7	Batente/ Stopper	1
8	Calha/ Track	1

**AJUSTE DE VELOCIDADE/
SPEED ADJUSTMENT**

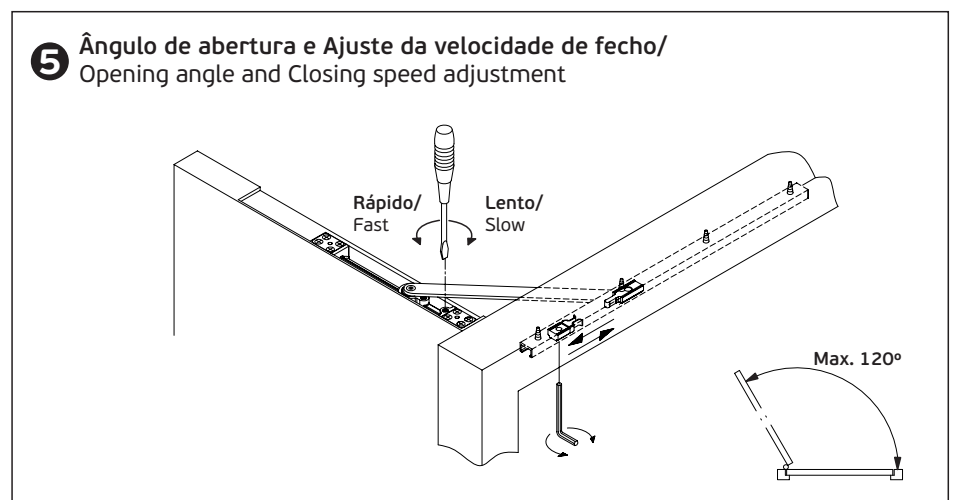
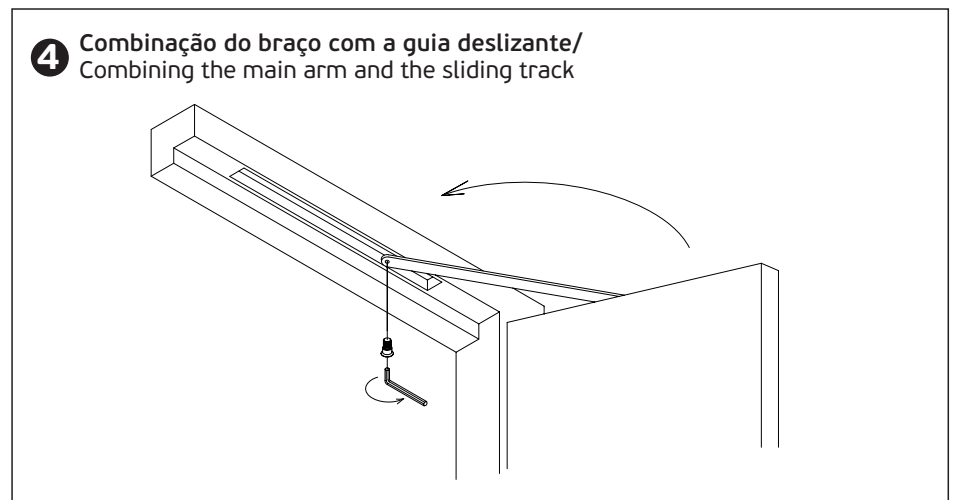
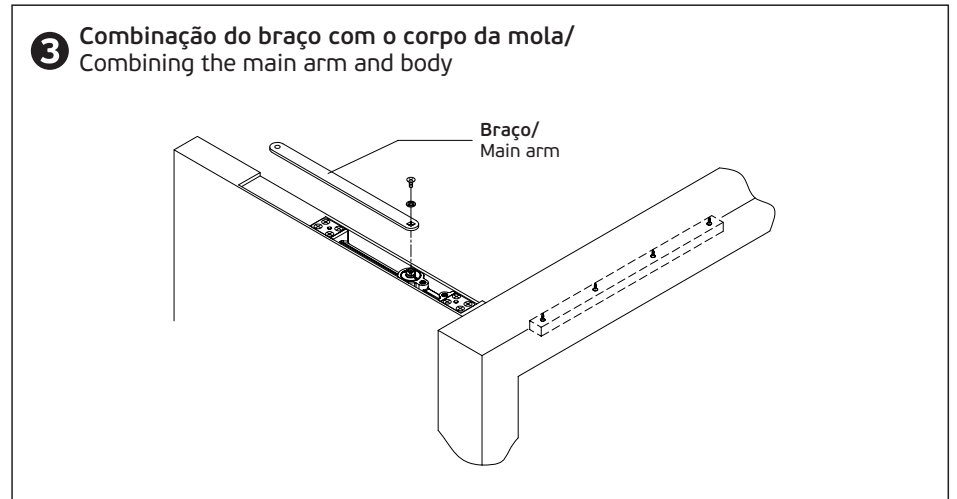
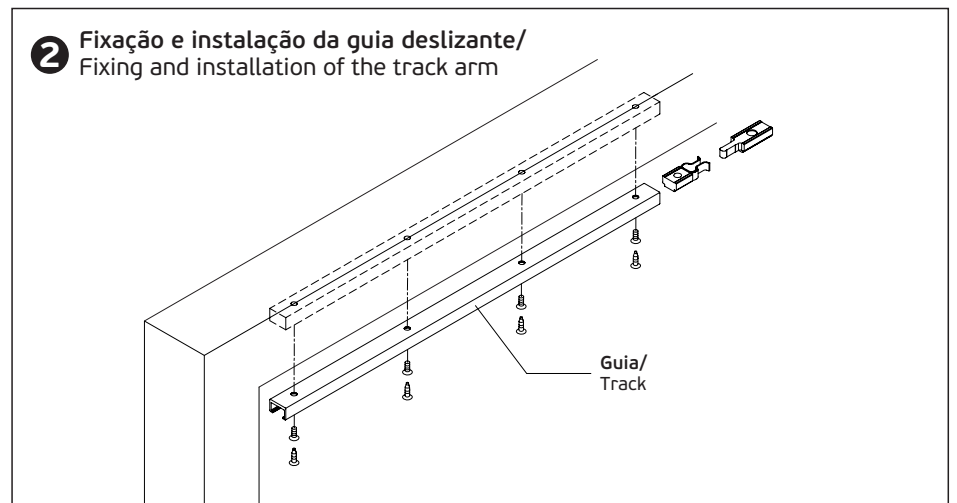
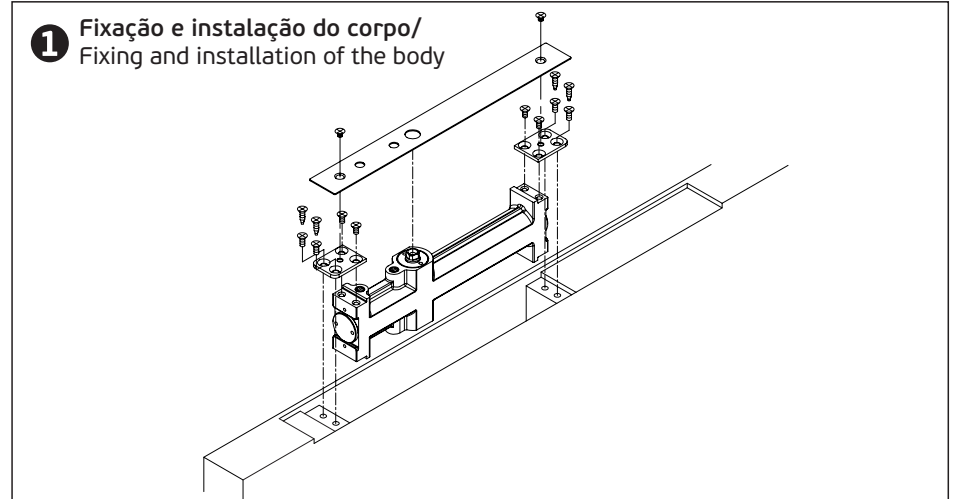


**AJUSTE DA PARAGEM NA ABERTURA/
HOLD OPEN ADJUSTMENT**

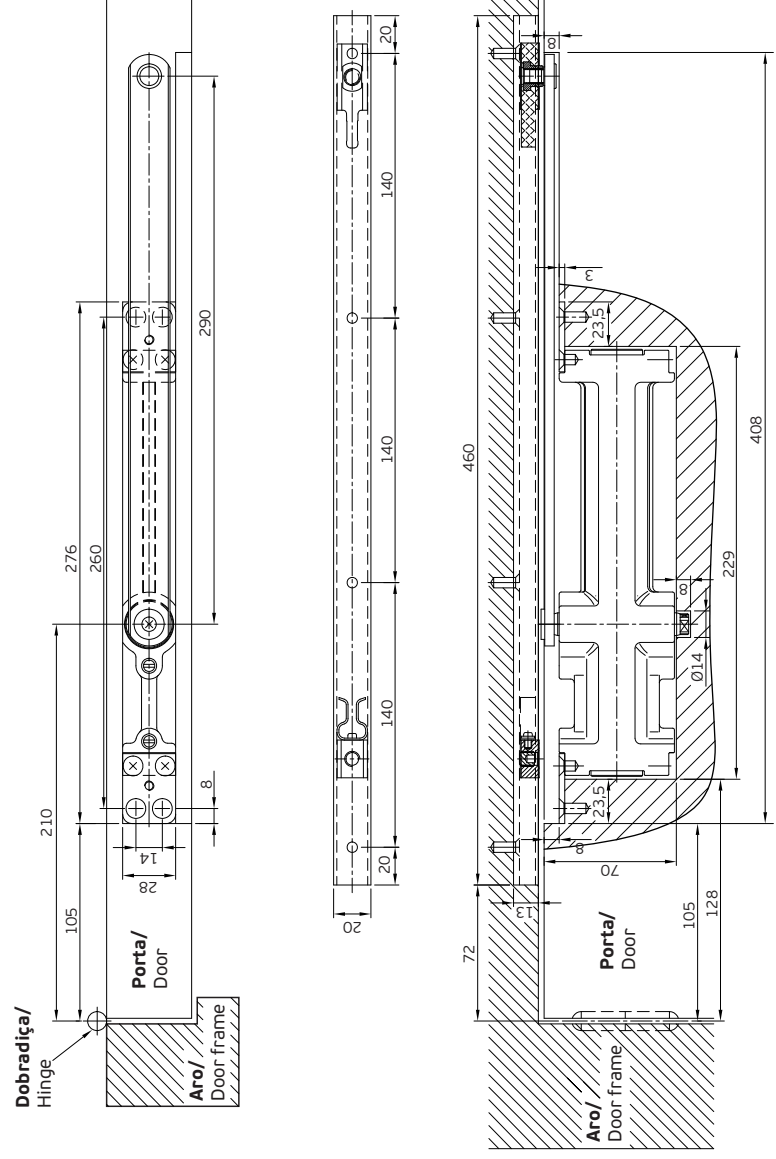


Disponível para DIREITA/ESQUERDA
Suitable for RH/LH use

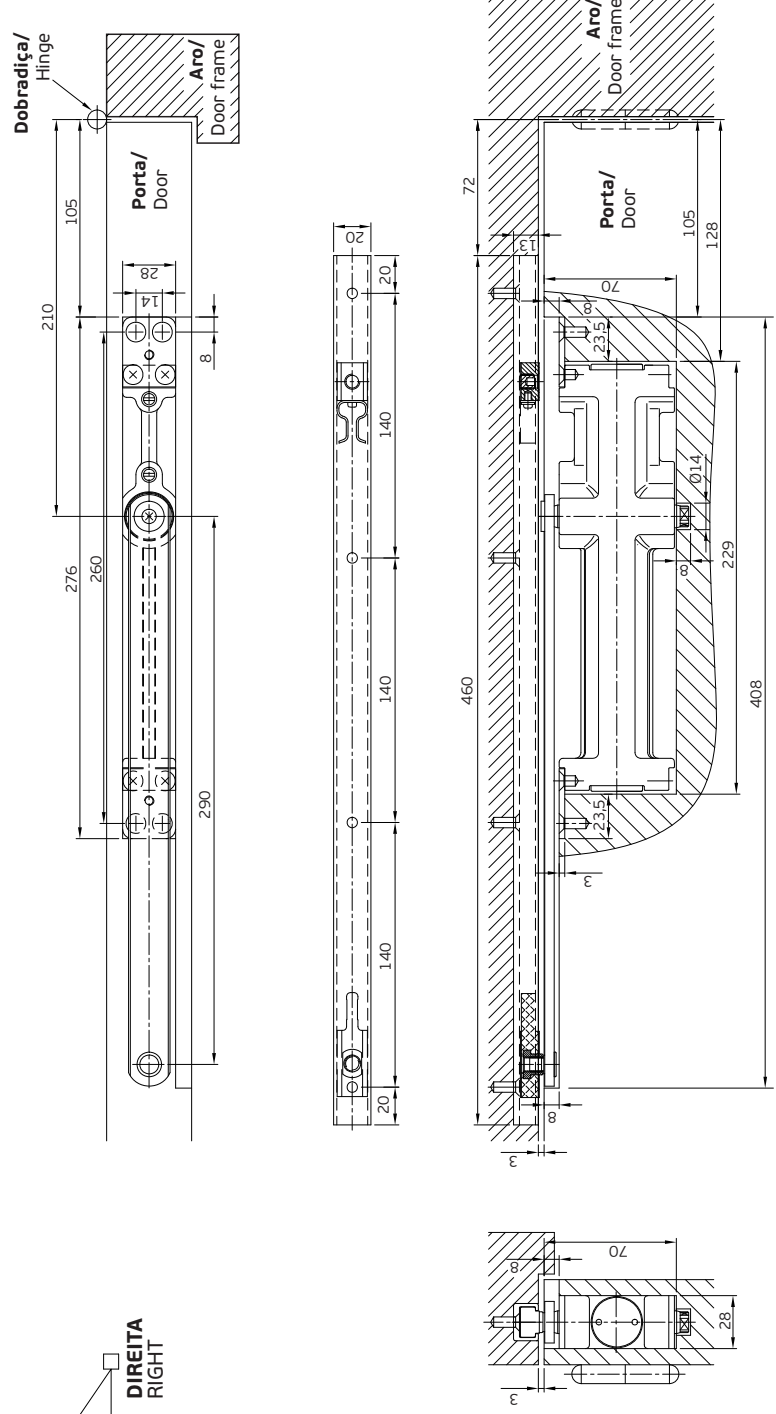
**INSTALAÇÃO/
INSTALLATION**



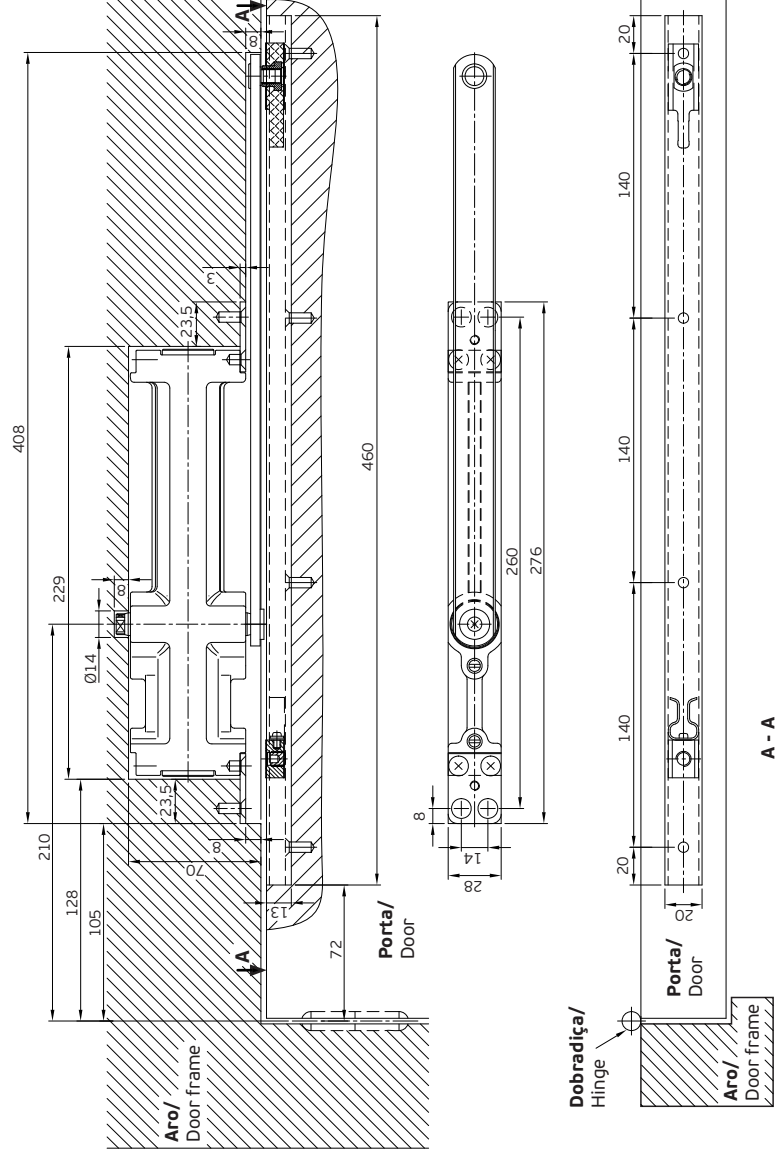
ESQUERDA / LEFT HAND OPENING



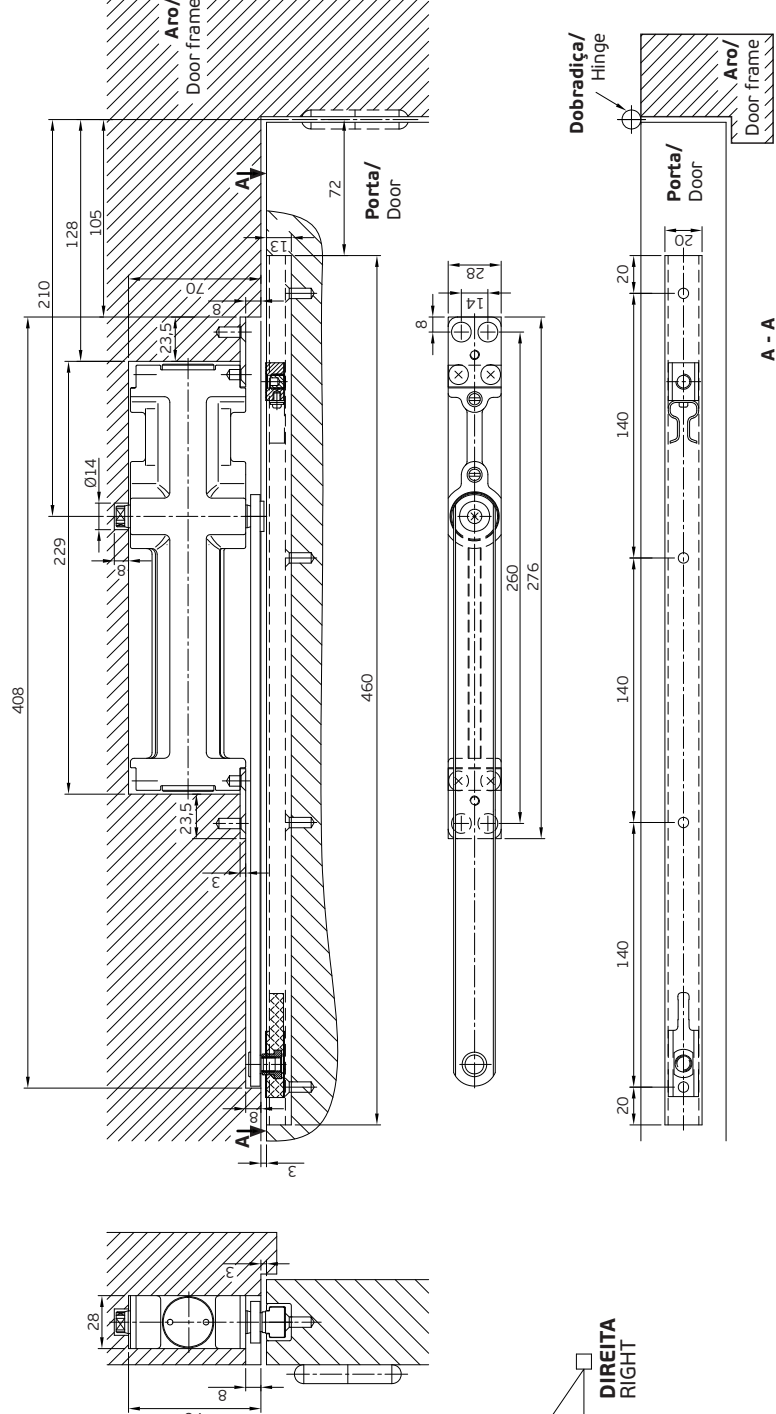
DIREITA / RIGHT HAND OPENING



ESQUERDA / LEFT HAND OPENING
(Instalação no aro superior/ Top jamb installation)



DIREITA / RIGHT HAND OPENING
(Instalação no aro superior/ Top jamb installation)



A - A

A - A

ESQUERDA
LEFT

DIREITA
RIGHT

ESQUERDA
LEFT

DIREITA
RIGHT

Dobradilha/
Hinge

Dobradilha/
Hinge

Aro/
Door frame

Aro/
Door frame

Aro/
Door frame

Aro/
Door frame

Aro/
Door frame

Aro/
Door frame

Dobradilha/
Hinge

Dobradilha/
Hinge

Aro/
Door frame

Aro/
Door frame